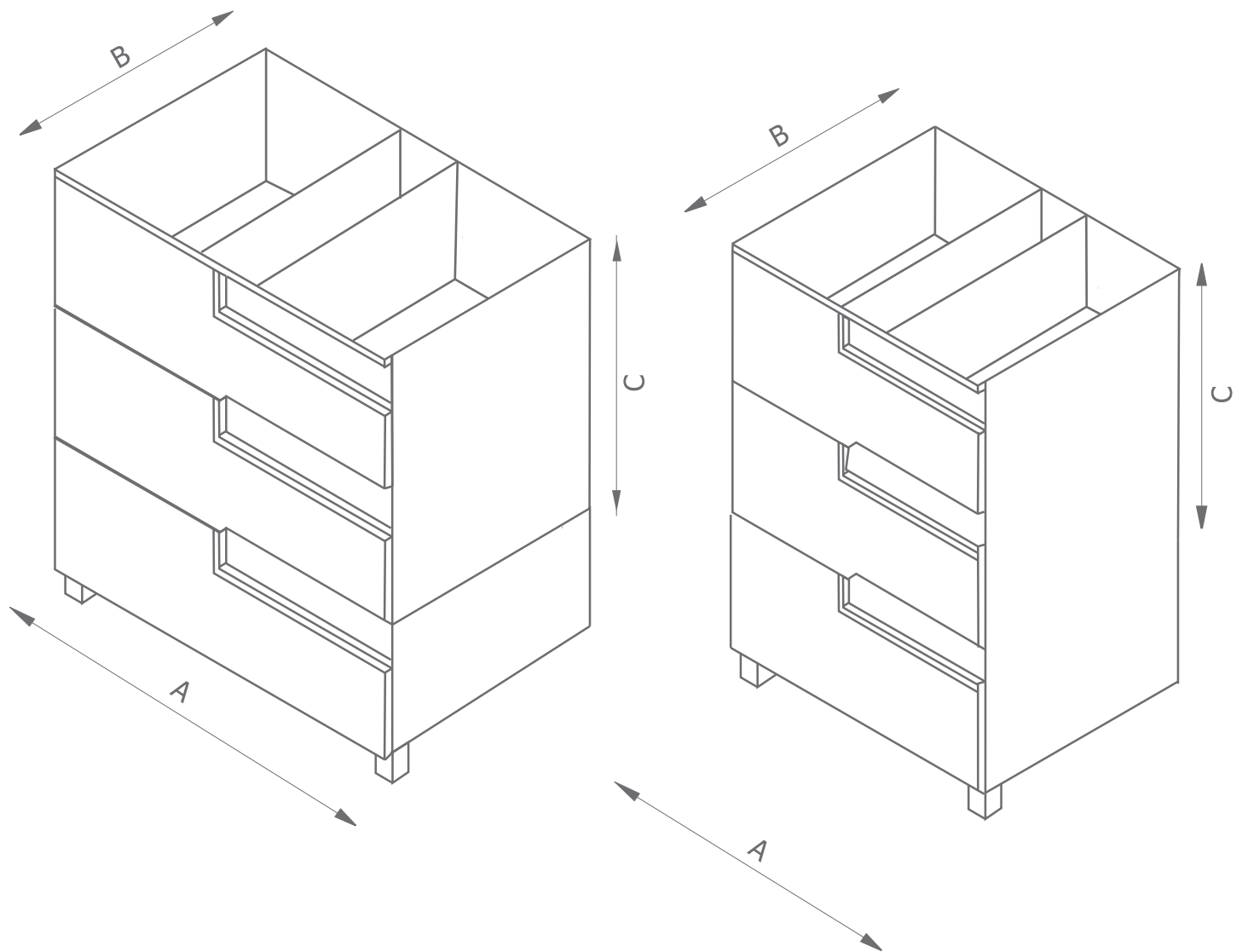




Roca

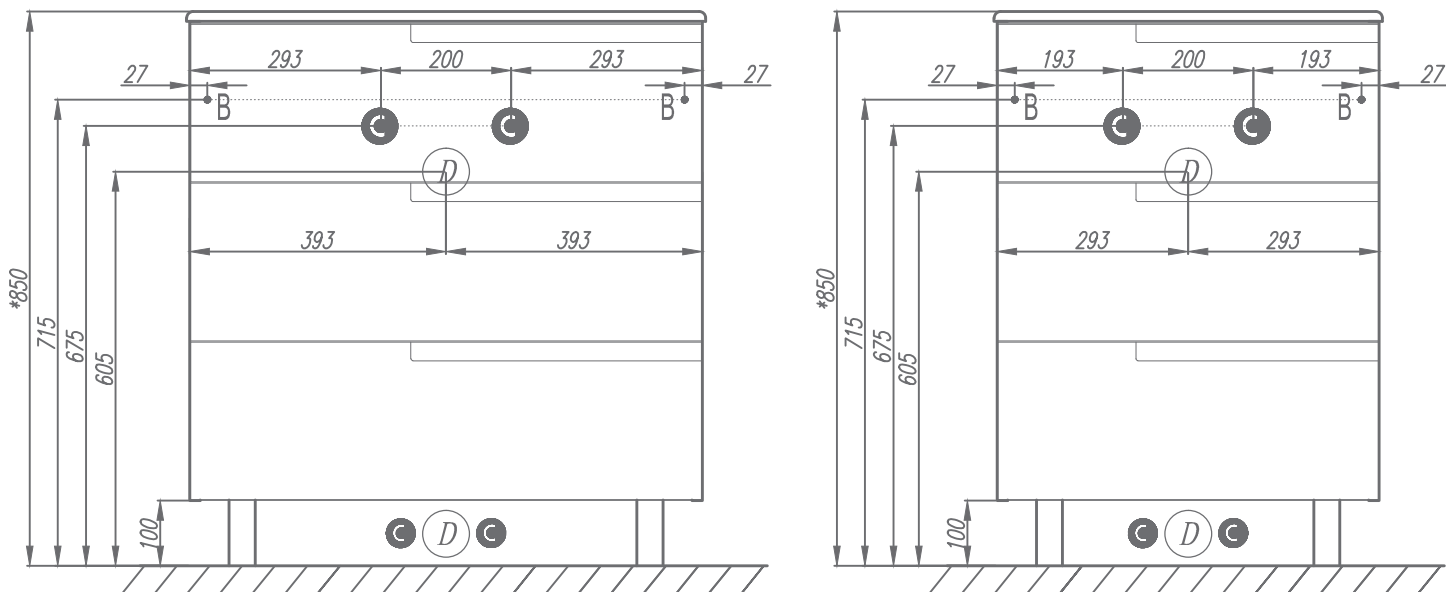
Victoria Nord Black Edition Base unit / Модуль для раковины



	MM		
	A	B	C
Z.RU93.0.283.3	786	450	835
Z.RU93.0.283.2	586	450	835



1

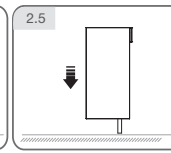
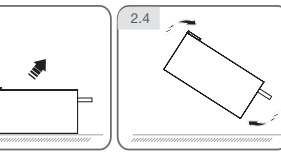
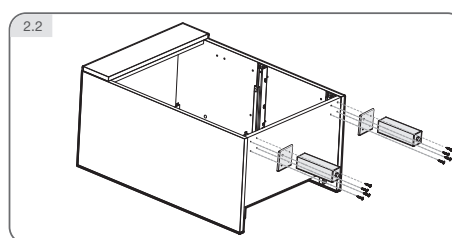
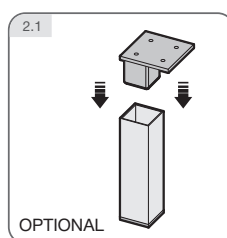
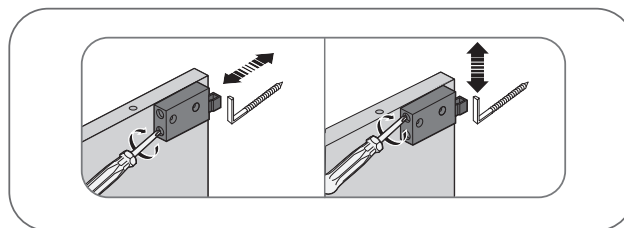
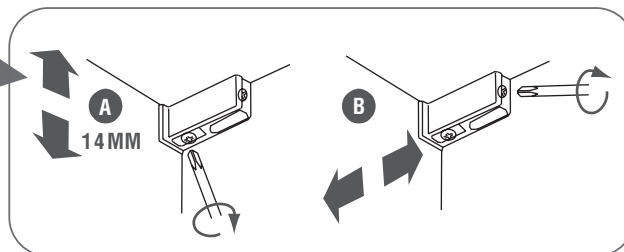
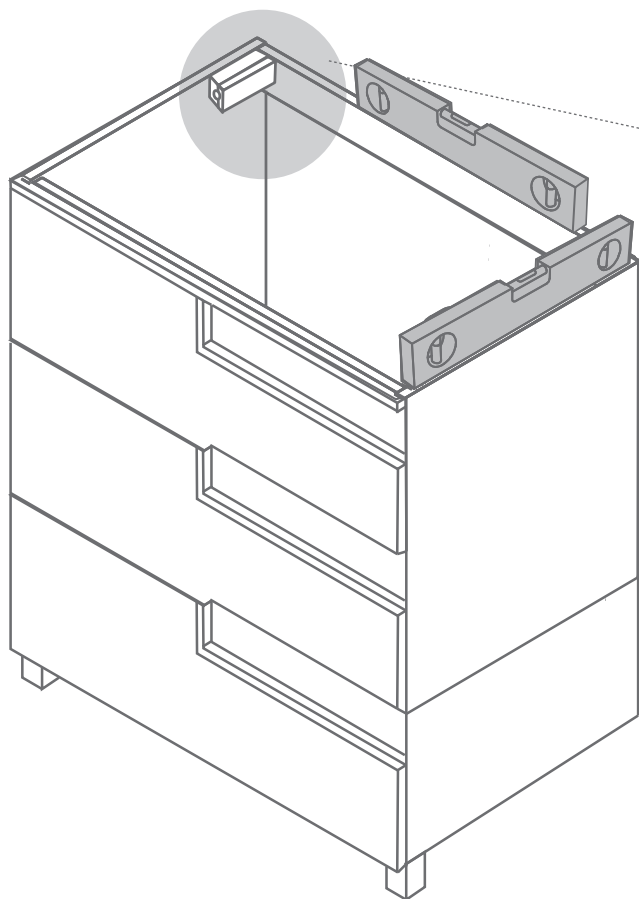


В - место установки навесов

С - место вывода труб водоснабжения

Д - место вывода труб канализации

В данной модели предусмотрено нижнее подключение труб водоснабжения и канализации

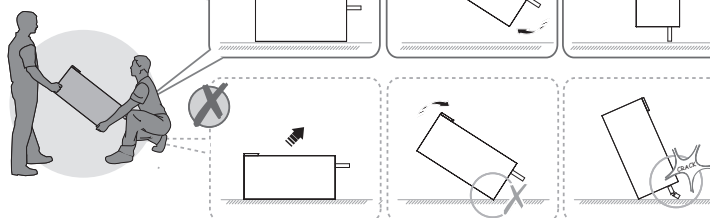


 $\varnothing 8 \times 2$ pcs/шт.

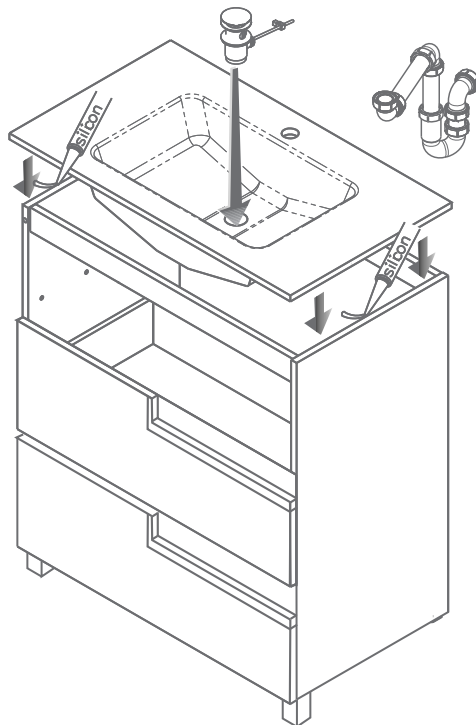
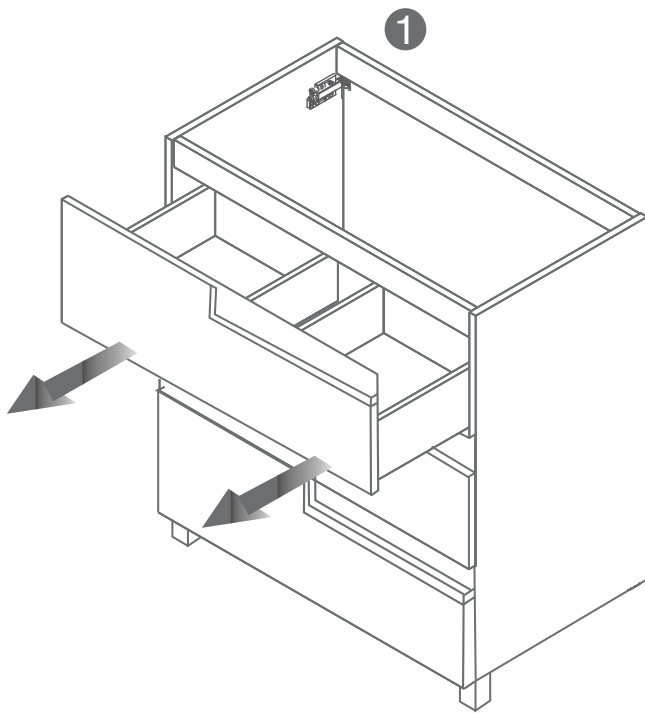
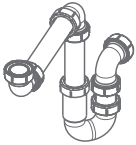
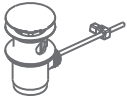
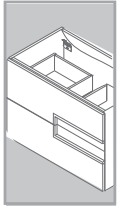
 2 pcs/шт.

 3x15 - 8 pcs/шт.

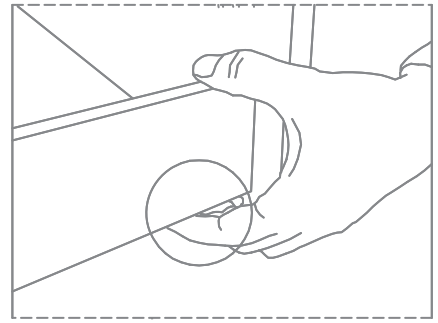
 2 pcs/шт.



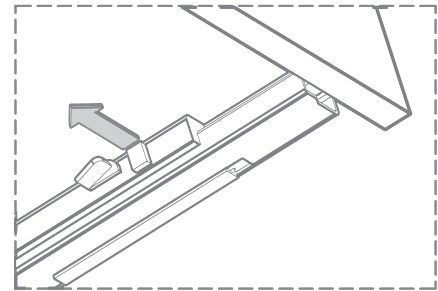
2



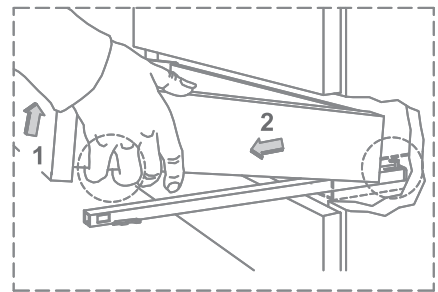
2



3



4



Roca

Россия, 187000, Ленинградская обл.,
г. Тосно, ул. Промышленная, д. 7
Телефон: +7 812 347 94 49
Факс: +7 812 347 94 50

ООО «Рока Рус»
Россия, 127287, Москва,
2-я Хуторская ул., д. 38А, стр. 14
Телефон: +7 495 989 65 91
Факс: +7 495 989 64 93

Roca Sanitario, S.A.
Avda. Diagonal, 513
08029 Barcelona - SPAIN
Tel.: 93 366 1200 - Fax: 934194501
www.roca.es