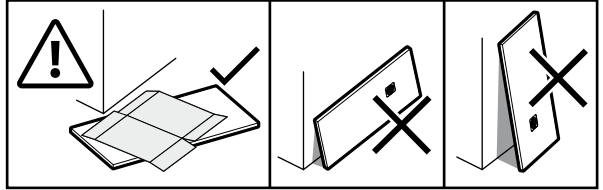
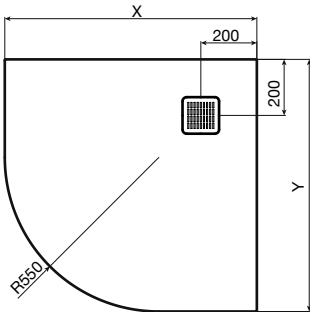
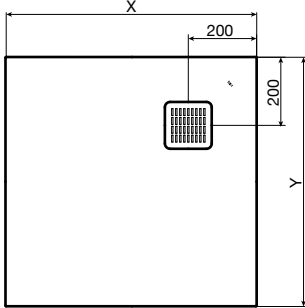


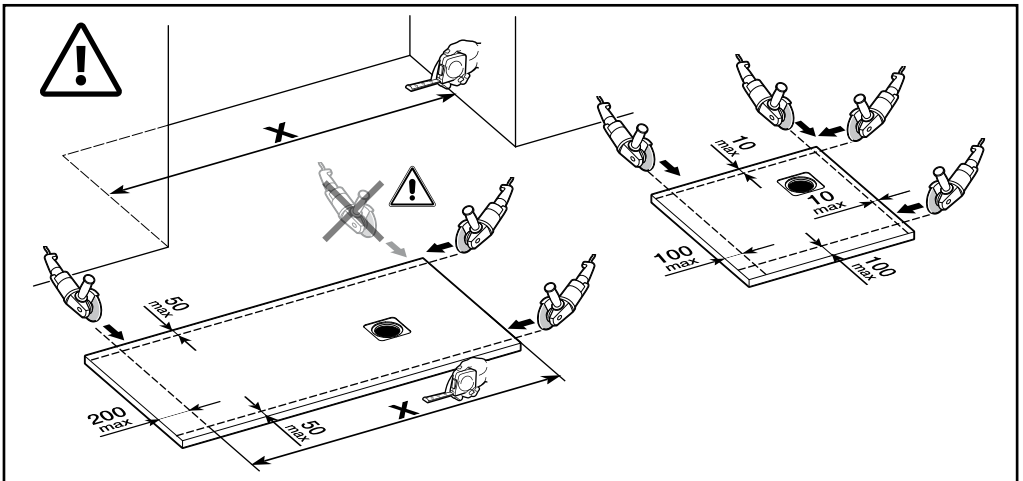
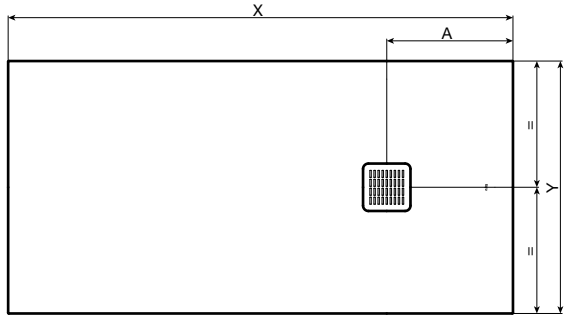
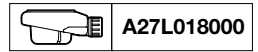


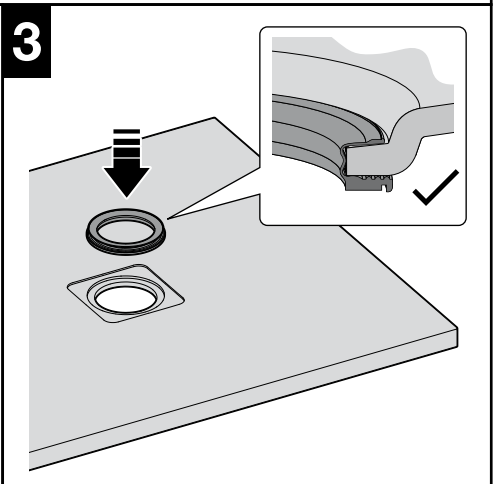
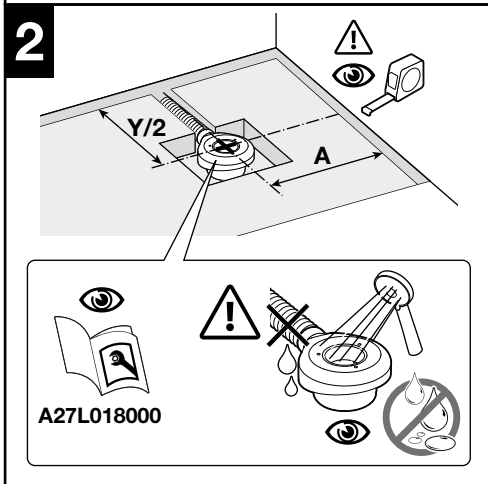
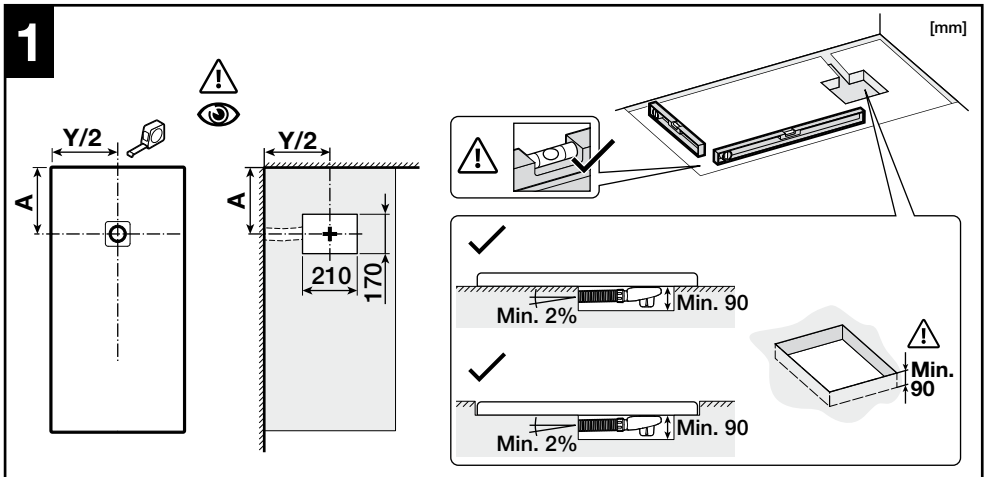
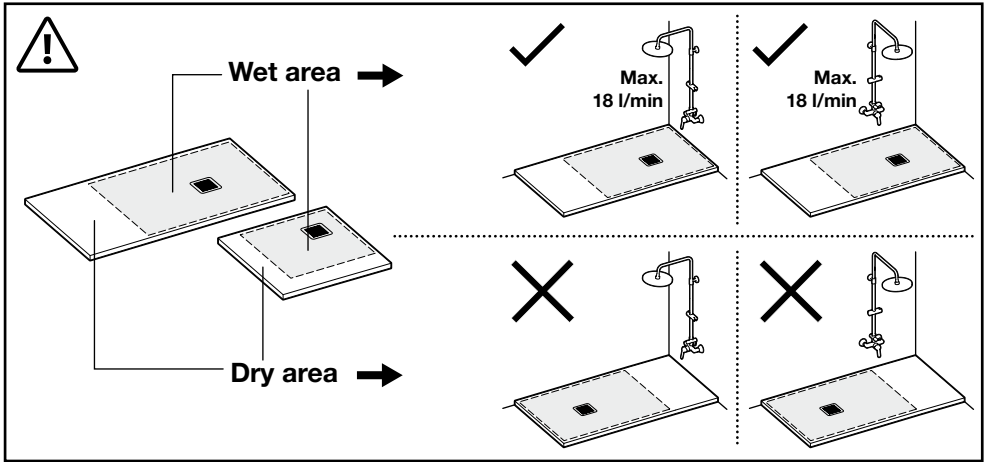
# Roca

## STONEX® ST

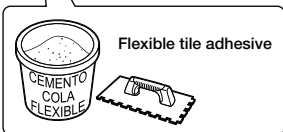
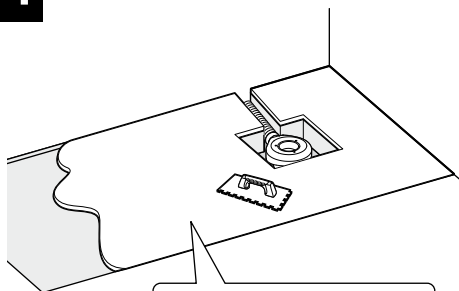


Todos / All		A
Excepciones	1600x400	450
Exceptions	2000x1400	500



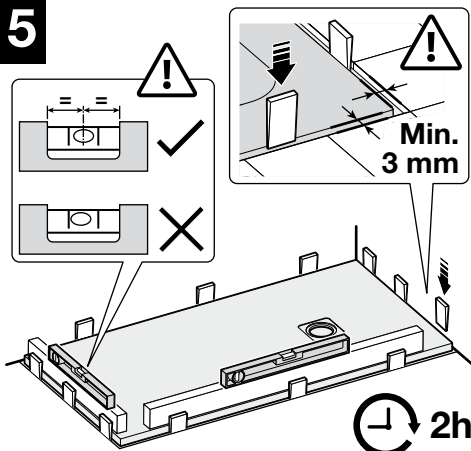


4



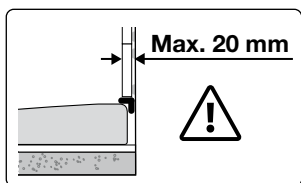
Flexible tile adhesive

5

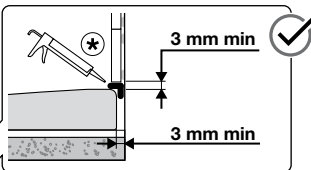
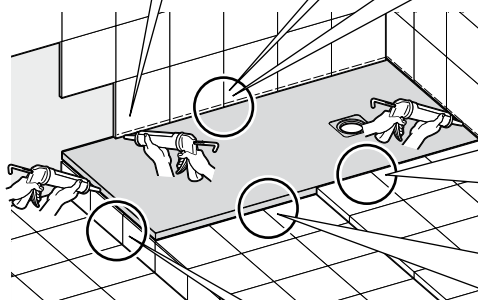


2h

6

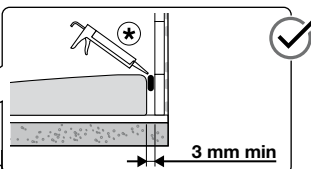
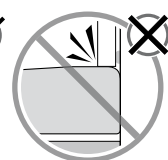


Max. 20 mm

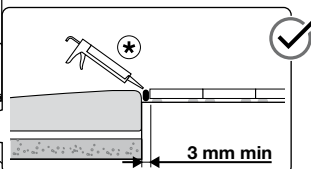
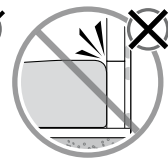


3 mm min

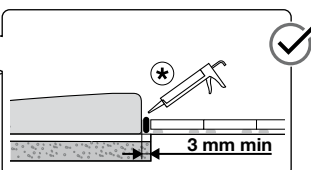
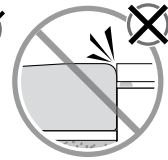
3 mm min



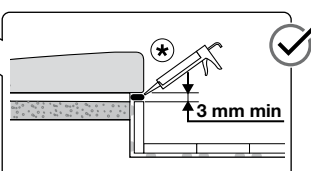
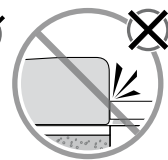
3 mm min



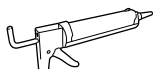
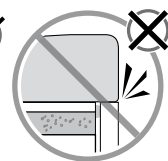
3 mm min



3 mm min



3 mm min

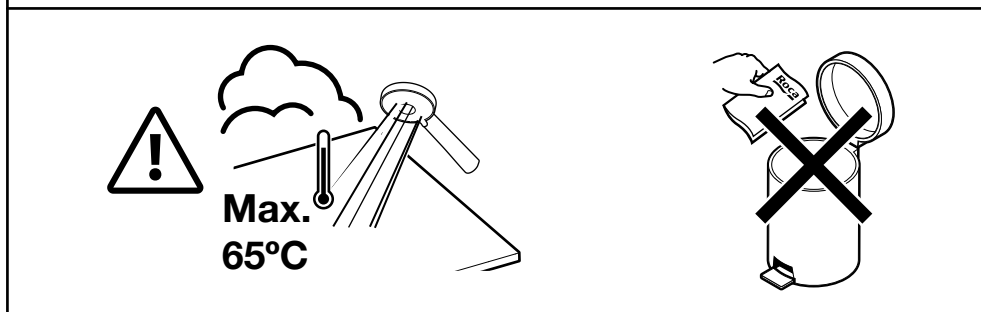
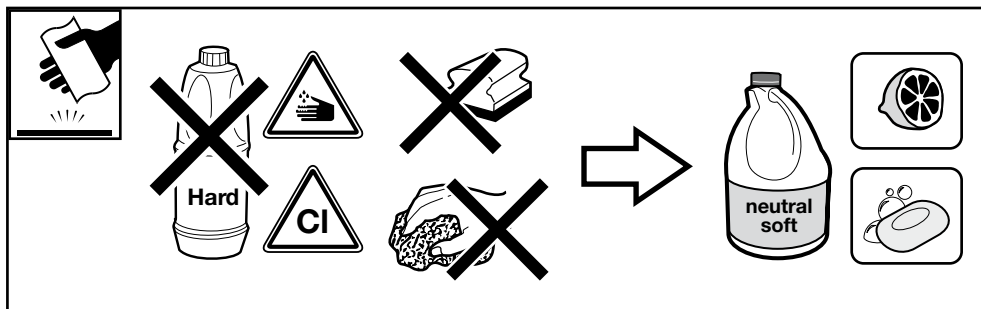
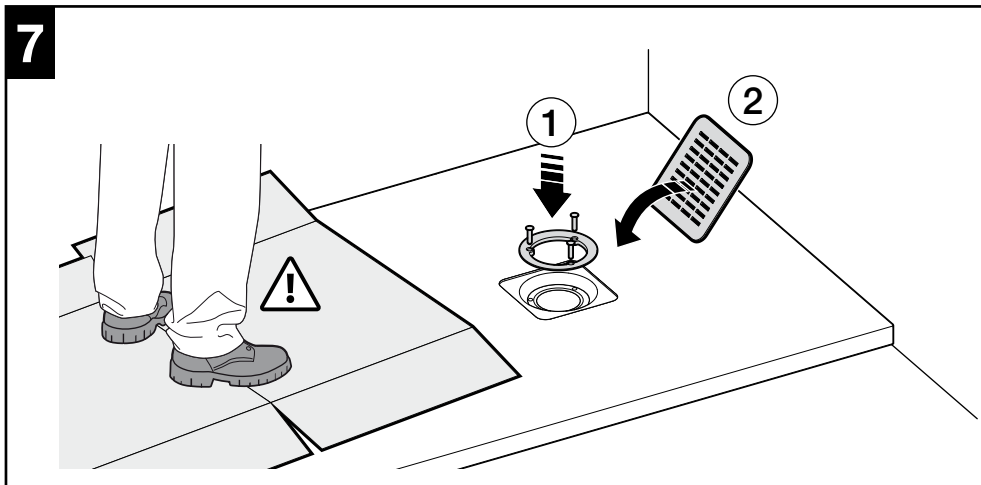


\* SILICONE NO ACETIC



24h

7



A27G048000n



Roca Sanitario, S.A.  
Avda. Diagonal, 513  
08029 Barcelona  
SPAIN  
www.roca.com

933 LÍNEA DE ATENCIÓN  
661 AL CONSUMIDOR  
266 ESPAÑA  
SERVICIO TÉCNICO  
ESPAÑA



productsupport.rs@roca.net  
soporteproducto.rs@roca.net