

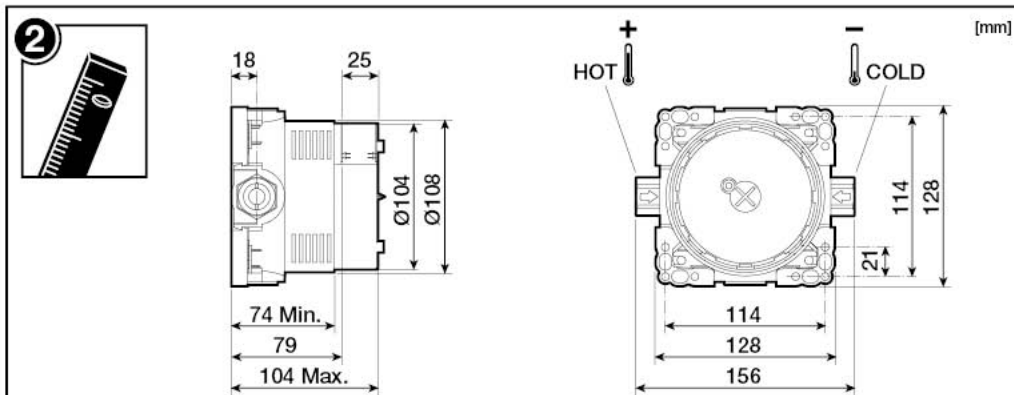
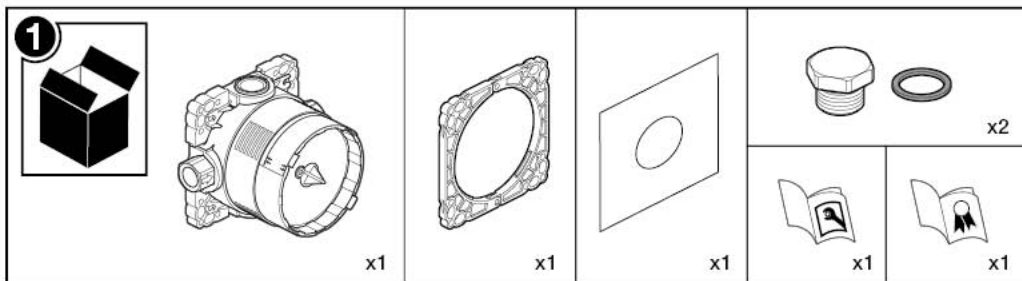


Roca

SUBCONJUNTO INTERIOR PARA SENTRONIC INTERNAL SUBASSEMBLY FOR SENTRONIC

A525874603

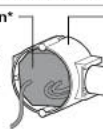




Caja eléctrica empotrada fuera de volúmenes 0, 1 y 2
Concealed junction box Outside volumes 0, 1 and 2

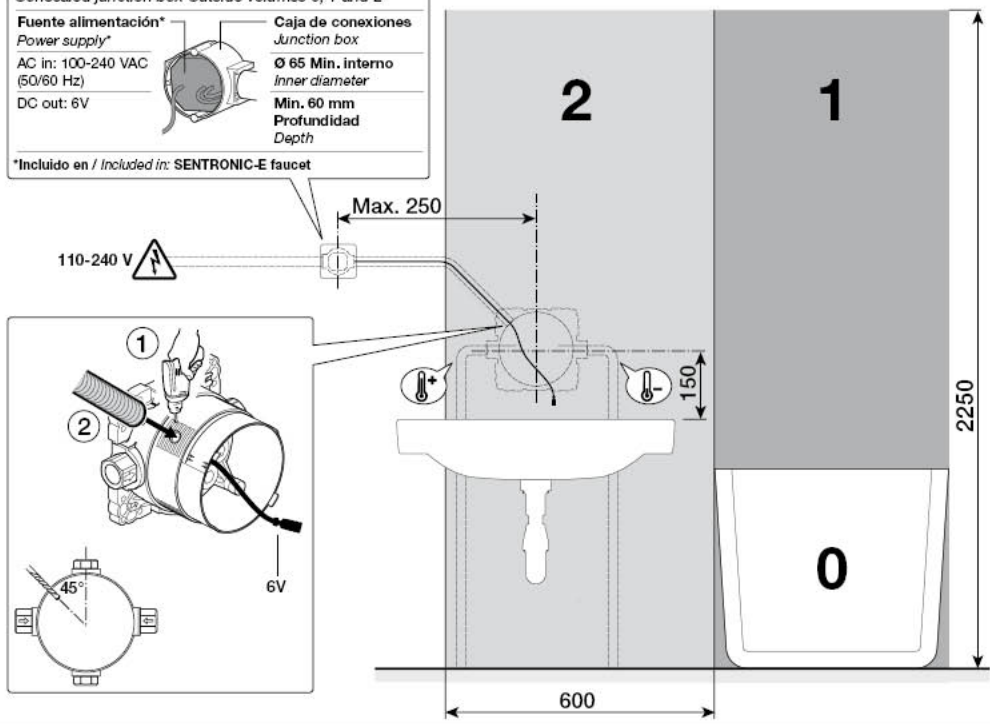
Fuente alimentación*

*Power supply**
 AC in: 100-240 VAC
 (50/60 Hz)
 DC out: 6V



Caja de conexiones
Junction box
 Ø 65 Min. interno
Inner diameter
 Min. 60 mm
Profundidad
Depth

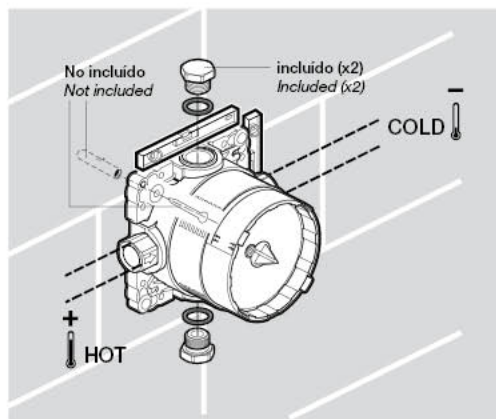
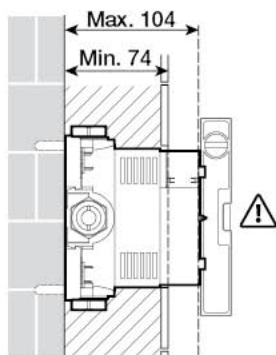
*Incluido en / Included in: **SENTRONIC-E faucet**



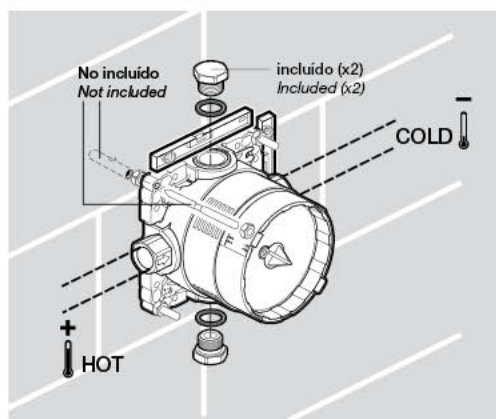
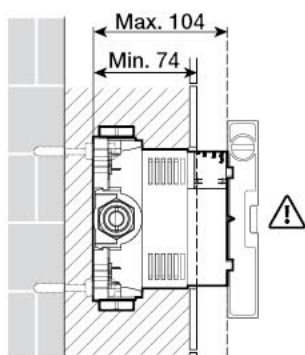


[mm]

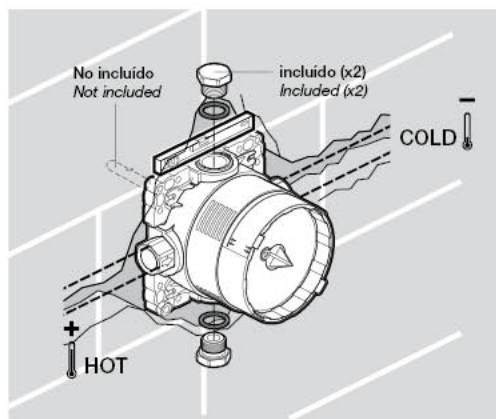
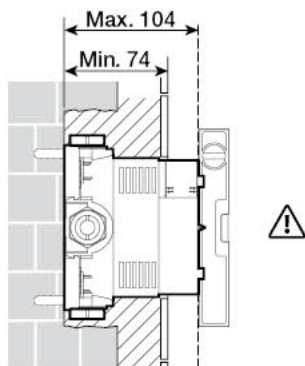
A



B

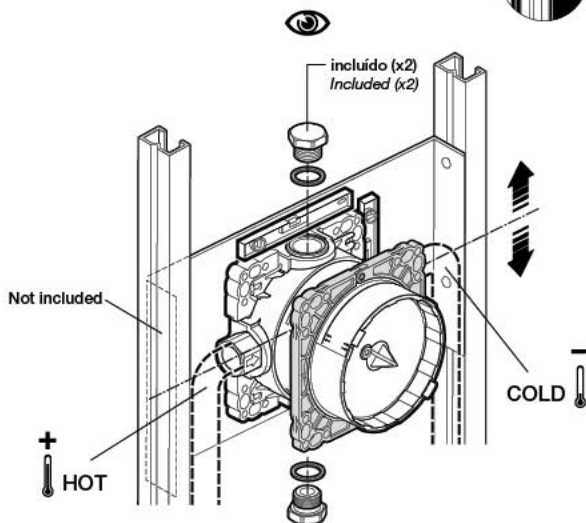
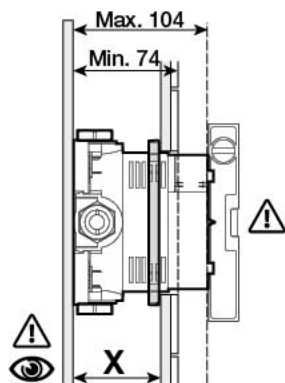


C



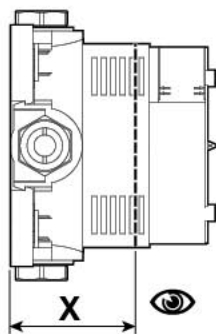


D

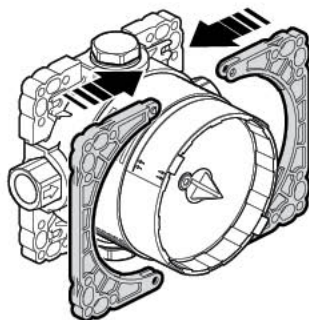


[mm]

1

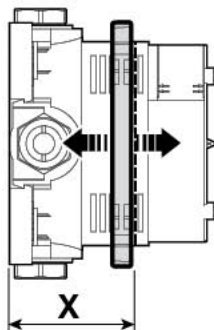


2

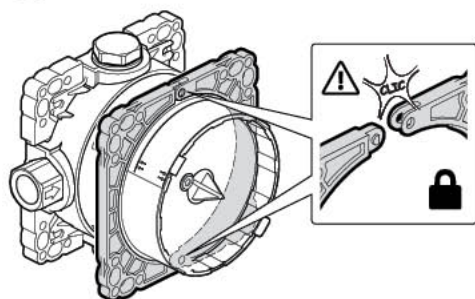


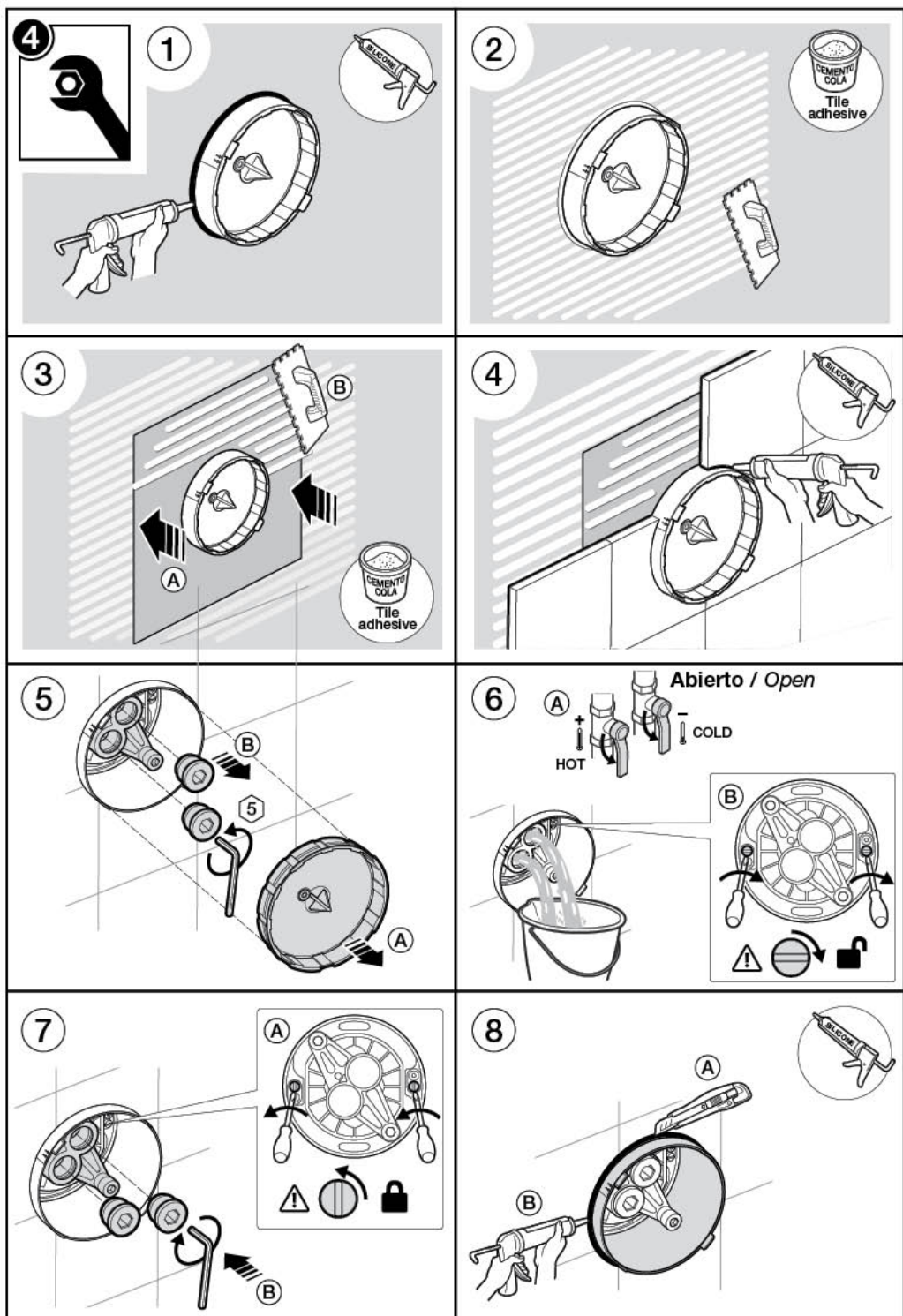
[mm]














3



4





 P 	P bar	 MAX 10	
 P 	P bar	5 MAX  MIN 1	3  
  T	°C	 -80 MAX.	 -65 -50 



Roca Sanitario, S.A.
Avda. Diagonal, 513
08029 Barcelona
SPAIN
www.roca.com

902
304
848 | 
LÍNEA DE
ATENCIÓN AL
CONSUMIDOR
ESPAÑA

902
400
423 | 
SERVICIO
TÉCNICO
ESPAÑA



productsupport.rs@roca.net
soporteproducto.rs@roca.net