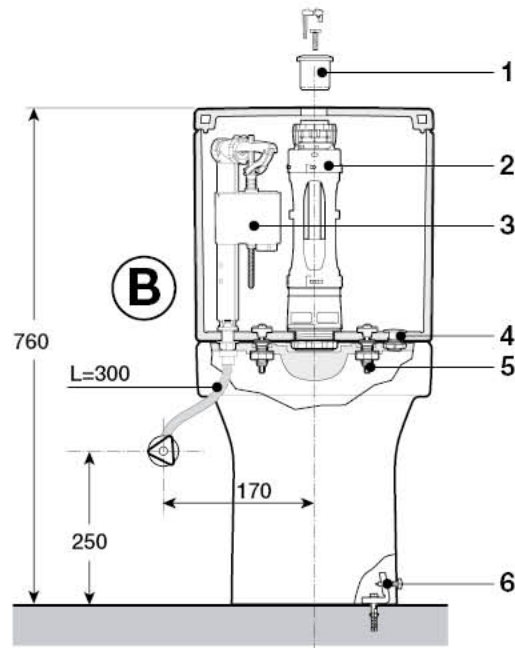
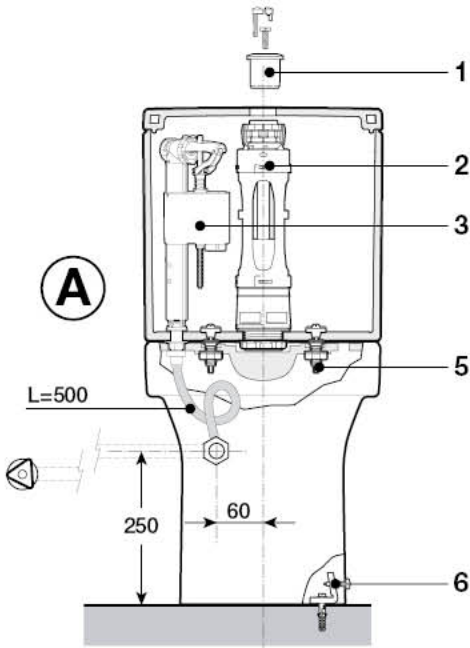





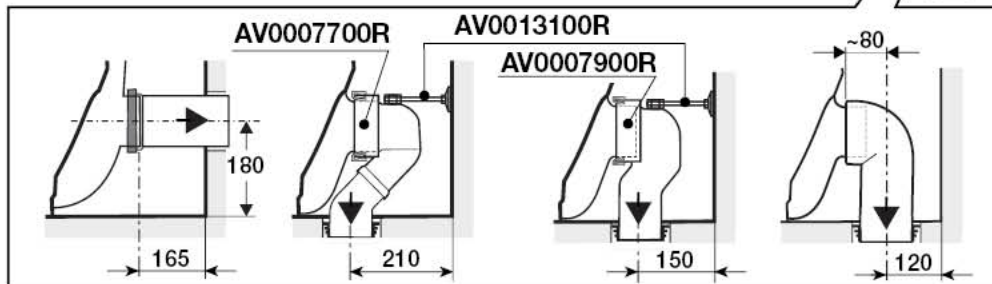
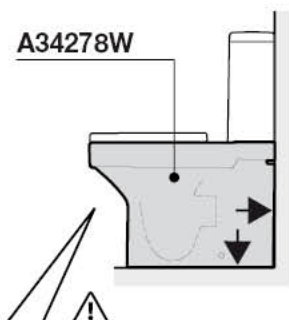
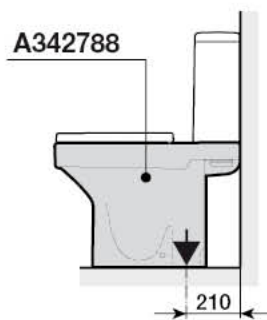
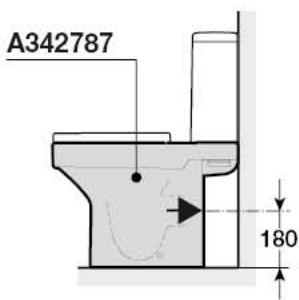
# Roca






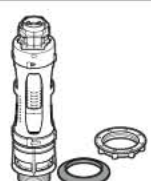
## DAMA-N

A341786 / A341787

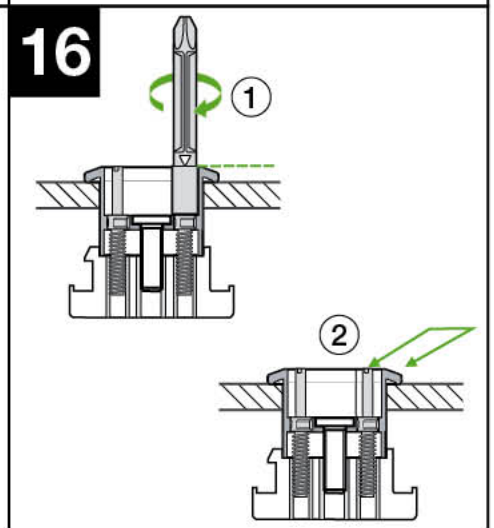
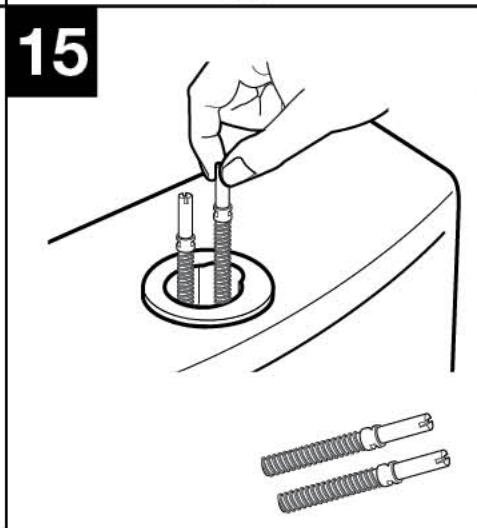
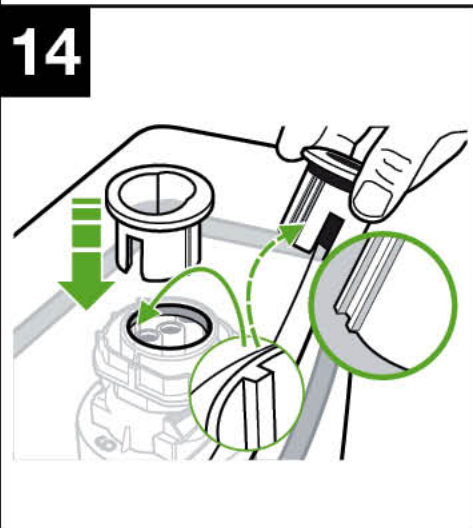
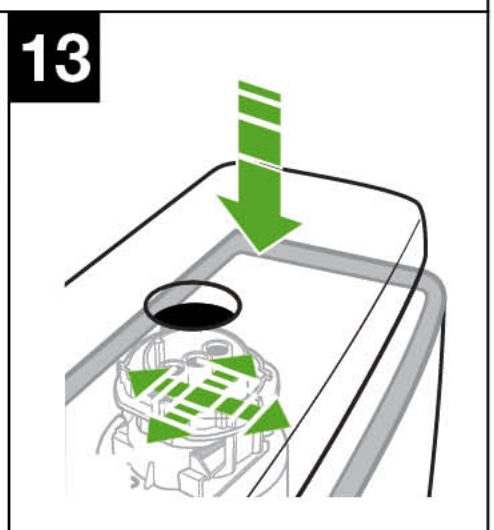
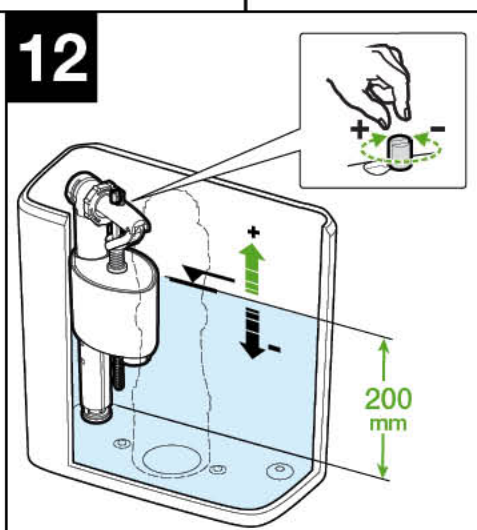
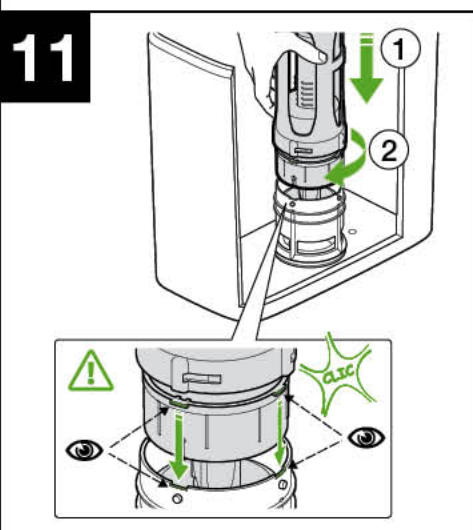
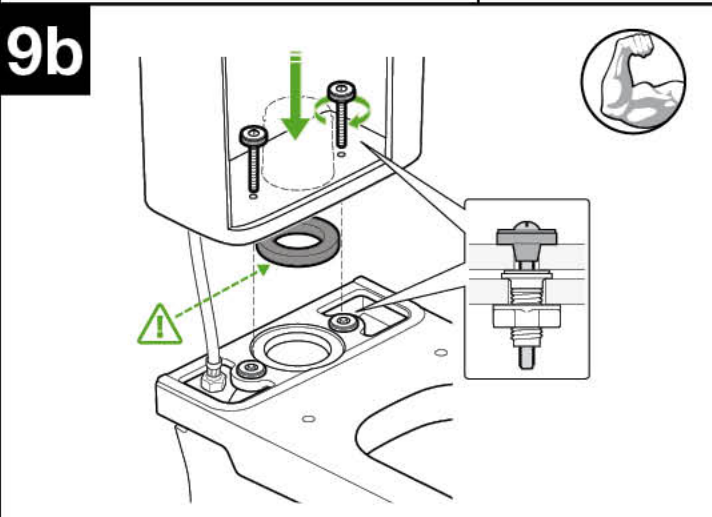
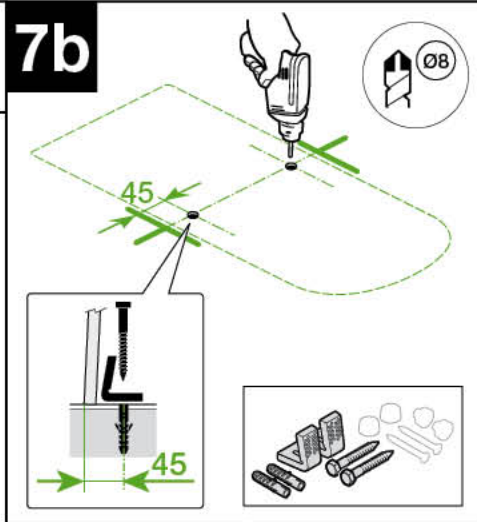


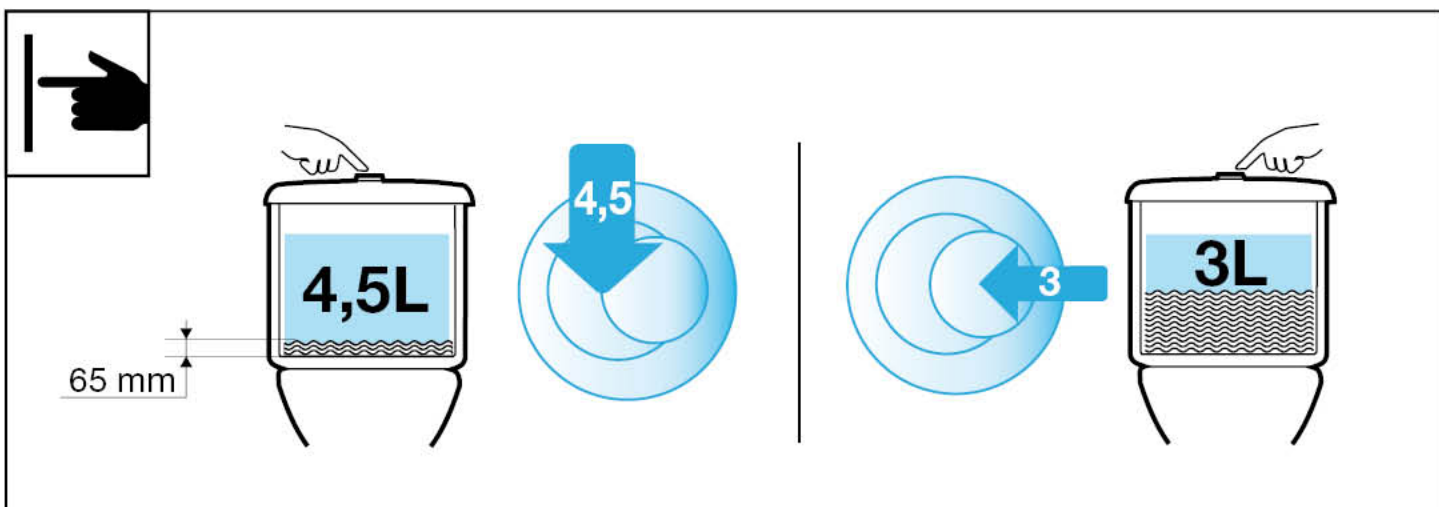
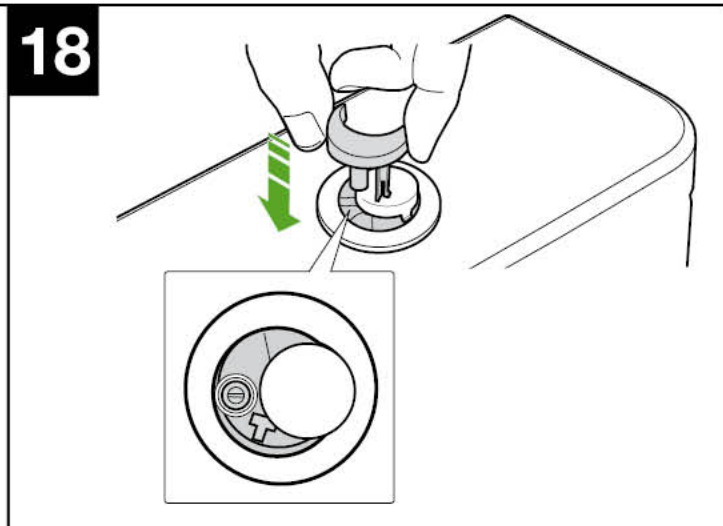
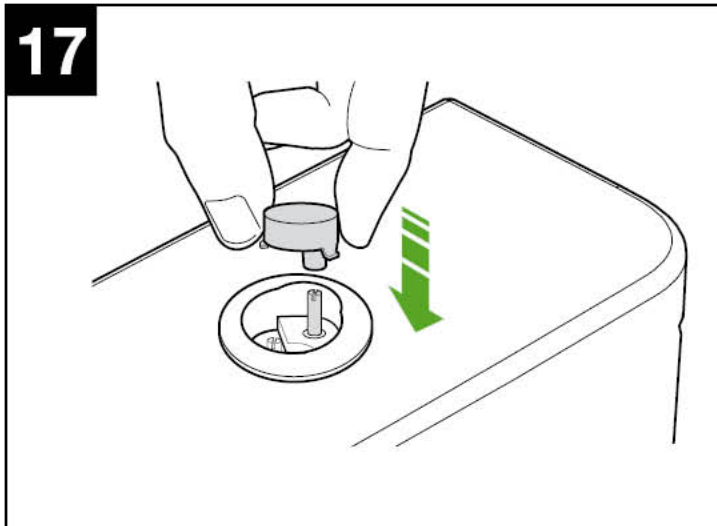
- 1 - AH0001800R
- 2 - AH0000100R  
AH0003400R
- 3 - AH0001000R  
AH0009500R
- 4 - A822085100  

- 5 - AV0028800R  

- 6 - AV0009400R  




<b>A341786</b>	AH0001000R	AH0000100R	<b>A341787</b>	AH0009500R	AH0003400R
					







Roca Sanitario, S.A.  
 Avda. Diagonal, 513  
 08029 Barcelona  
 SPAIN  
 www.roca.com

**902  
304  
848**   
 LÍNEA DE  
 ATENCIÓN AL  
 CONSUMIDOR  
 ESPAÑA

**902  
400  
423**   
 SERVICIO  
 TÉCNICO  
 ESPAÑA

  
 productsupport.rs@roca.net  
 soporteproducto.rs@roca.net