

Luminaria de clase II IP.44 .Puede ser instalado en el Vol.2

La instalación debe efectuarla un instalador cualificado.

Luminaria funciona a la tensión de red y debe ser desconectada para cambiar la lámpara.

Apta para uso en interior, Tª ambiente 25°C y 50/60 Hz. COS F=1.

Sustituir cualquier pantalla de protección con fisuras. Ponerse en contacto con el distribuidor o fabricante.

Ponerse en contacto con el fabricante o distribuidor si la lámpara se funde.



Class II IP.44 fitting can be installed in Vol.2.

Installation should be made by a qualified installer.

The luminaire operates at mains voltage and should be disconnected to change the bulb.

Suitable for indoor use, ambient temp. 25°C and 50/60 Hz. COS F=1.

Replace all broken protection glass. Contact the manufacturer or distributor.

Please contact Manufacturer or Distributor should the lamp melt.

Luminaire de Classe II IP.44, il peut s'installer dans les Vol.2

La installation doit être effectuée par une personne qualifiée.

La lumière fonctionne sous tension de réseau et doit être débranchée lors du changement de la lampe.

Apte pour usage intérieur, température ambiante 25°C et 50/60 Hz. COS F=1.

Remplacer tout écran de protection fissuré. Contactez le distributeur ou le fabricant.

Contactez le fabricant ou le distributeur si la lampe laisse de fonctionner.

Diese Beleuchtung der Klasse II IP.44 kann in den Bereichen 2 der Badezimmer installiert werden.

Die Einrichtung muß für eine befähigte Person gemacht werden.

Festbeleuchtung funktioniert mit Spannung und soll ausgeschalt sein um die Lampe zu wechseln.

Geeignet für die Benutzung im Innenbereich, Raumtemperatur 25° C und 50/60 Hz. COS F=1.

Ersetzen Sie jedes Schutzglas mit Spalten. Wenden sie sich an den Hersteller oder Händler.

Kontaktieren Sie bitte den Hersteller oder Händler wenn die Glühbirne nicht brennt.

Lampada di Classe II Ip.44. Si può enstallare nel Vol.2.

L'installazione deve essere effettuata da un installatore specializzato.

La luce funziona a tensione di rete.Prima di cambiare la lampada assicurarsi che sie disconnessa.

Testato per uso interno, temperatura ambiente 25°C e 50/60Hz COS F=1.

Sostituire qualsiasi schermo di protezione con fessure. Contattare il distributore o il fabbricante.

Si prega di rivolgersi al Fabbrikante o al Distributore in caso la lampada si fonda.

Luminária de Classe II IP.44. Pode ser instalado em Vol.2

A instalação tem que ser feita por um instalador qualificado.

A luminaria funciona com a tensão da rede e deve se desligada para mudar as lâmpadas.

Apta para utilização em interior, Tª ambiente 25°C e 50/60 Hz. COS F=1.

Substituir qualquer protector de lâmpada com fissuras. Contactar o distribuidor ou fabricante.

Fale com o fabricante ou distribuidor, se a lâmpada queimar.

Oświetlenie Klasy II IP.44 Może być instalowana w strefie 2.

Instalacja powinna być wykonywana przez instalatora z uprawnieniami.

Oświetlenie zasilane jest z sieci elektrycznej i należy je rozłączyć, aby zmienić element oświetleniowy

Wskazana do użycia wewnątrz budynków, w temperaturze pokojowej 25°C i przy 50/60 Hz. COS F=1.

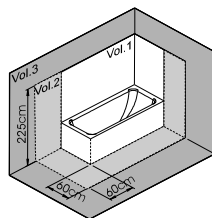
Pęknięte czy uszkodzone ekrany ochronne należy bezzwłocznie wymienić. Skontaktować się z

distributorem lub producentem.

Birinci sınıf aydınlatma elemanı IP44. Armatürler 2, kademedir montaj edilmelidir.

Montaj yetkili kişiler tarafından yapılmalıdır.

Aydınlatma elemanı ana voltaj ile çalışmaktadır. Ampul değişti rilirken fiş çekil melidir.



230~240V ~50Hz 1xLED 4W



IP 44

Roca Sanitario,S.A.

Avda. Diagonal,513

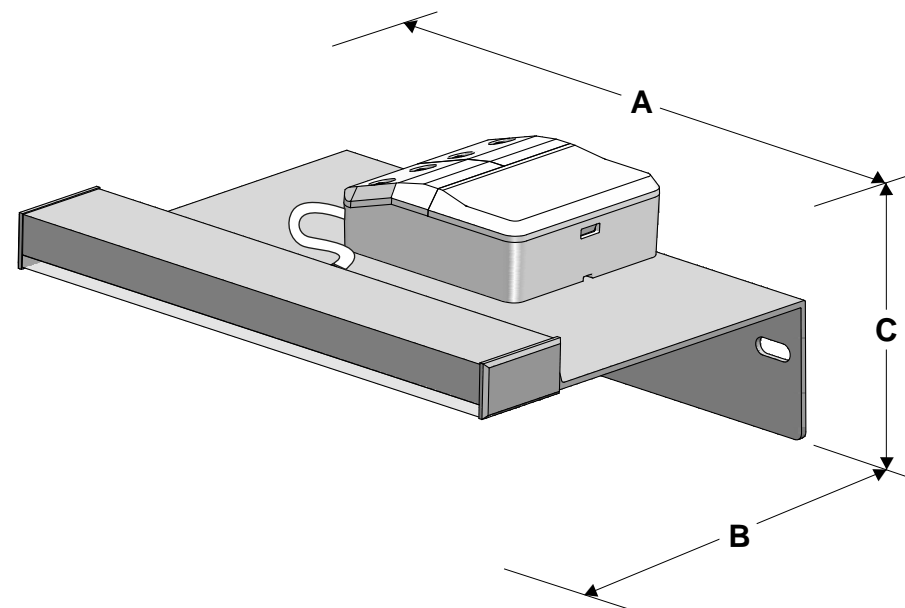
08029 Barcelona -Spain

Telefono 93 366 1200

Fax: 93 419 4501

www.roca.es

DELIGHT



(mm)		
A	B	C
150	113	56



