



**Roca**

# FLOWDREAM

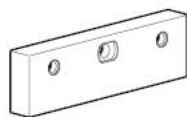
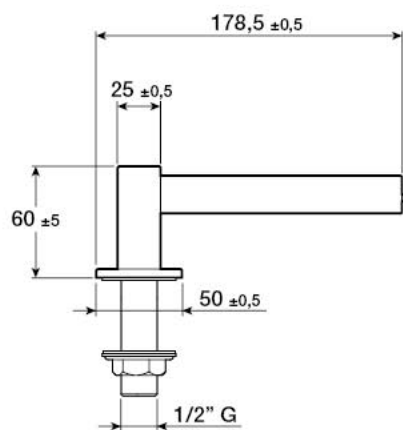
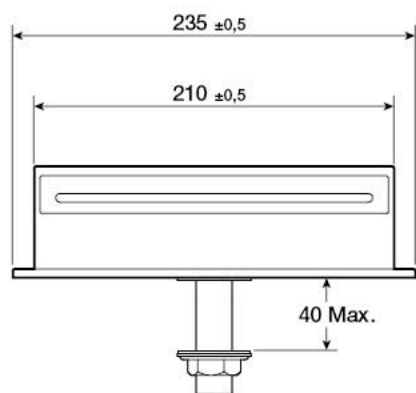
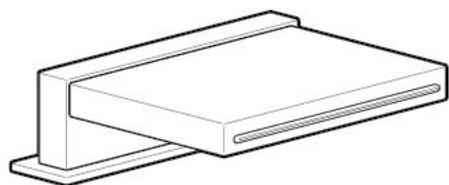
**A5A0503C00**



**A5A0603C00**



A5A0503C00



x1



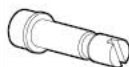
x1



x1



x1



x2



x1



x1



x2



x1



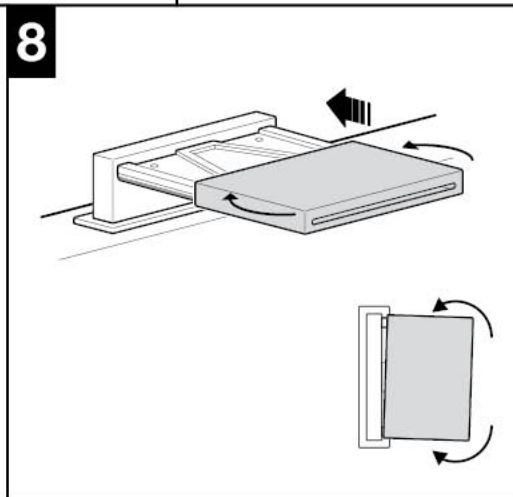
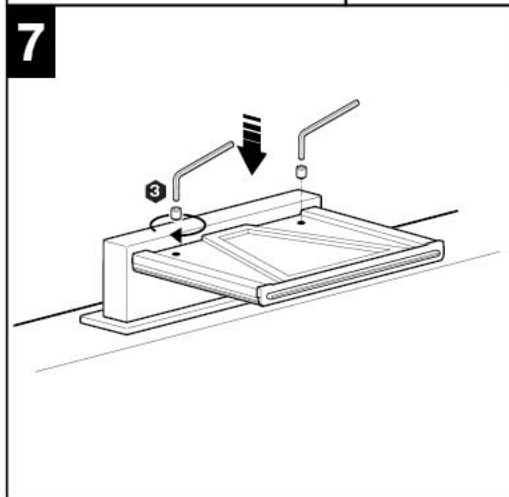
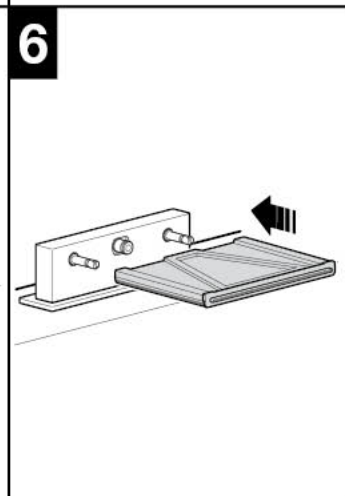
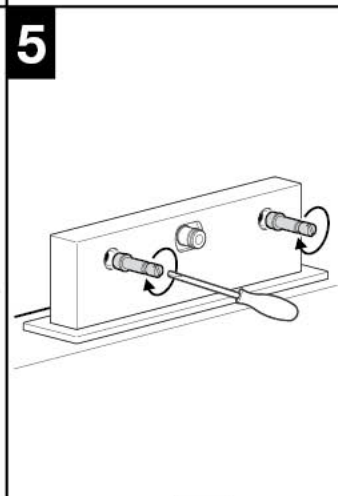
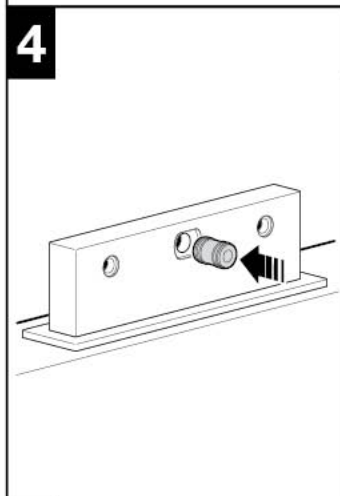
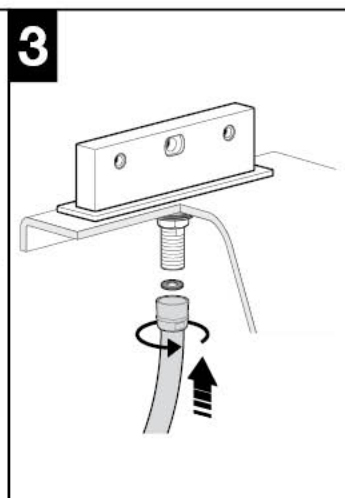
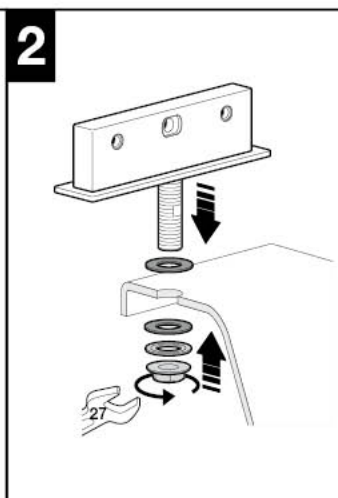
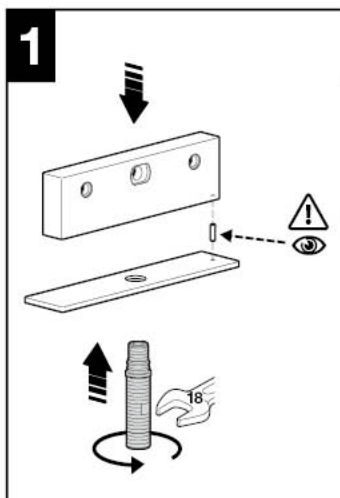
x1



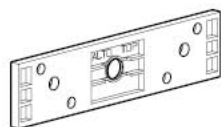
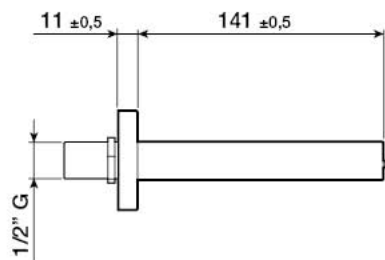
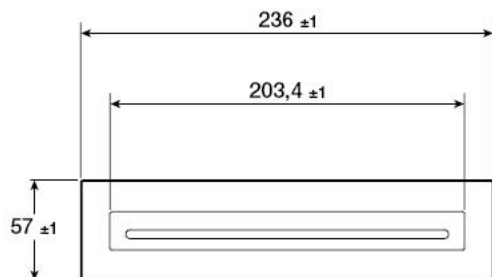
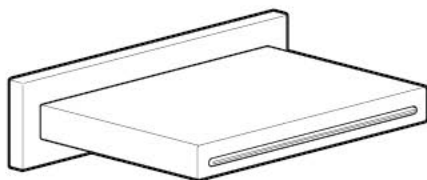
x1



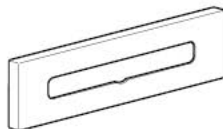
x2



A5A0603C00



x1



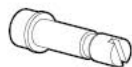
x1



x1



x1



x2



x1



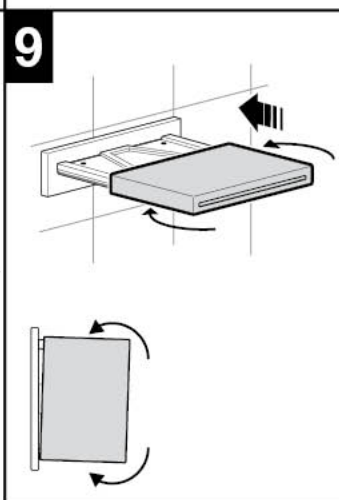
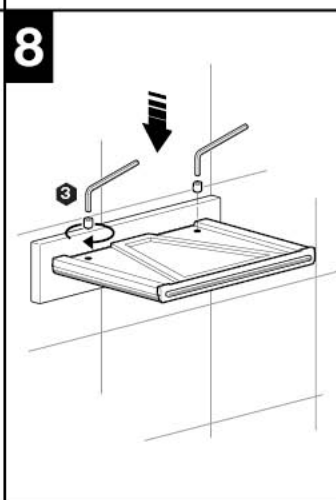
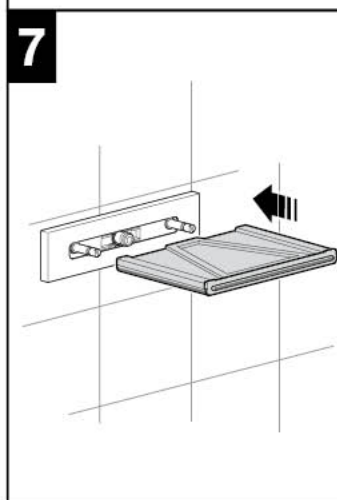
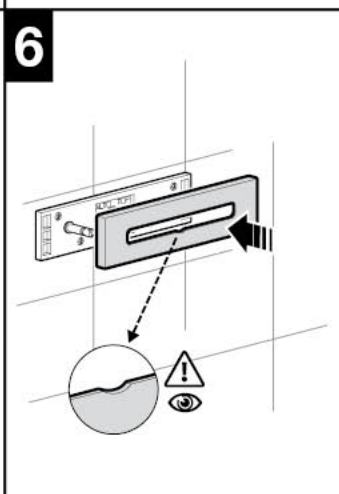
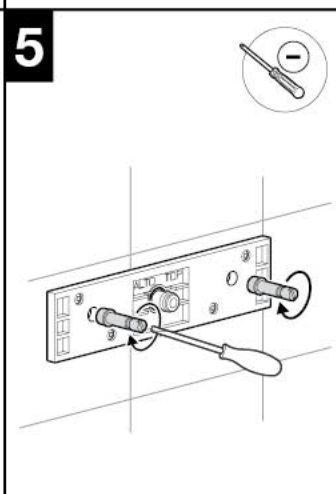
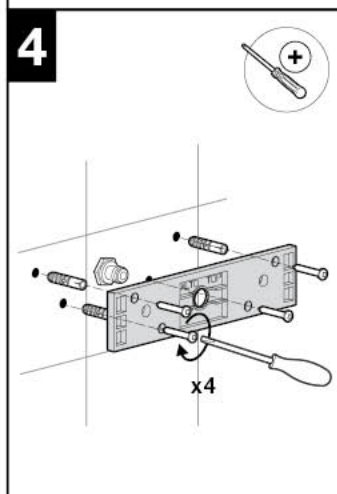
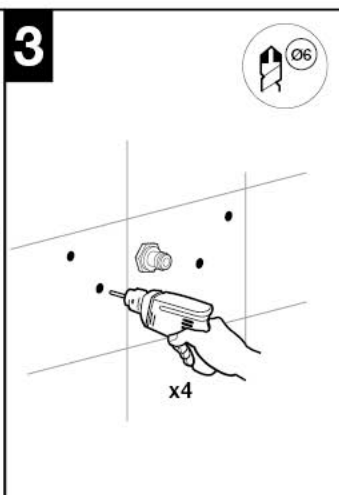
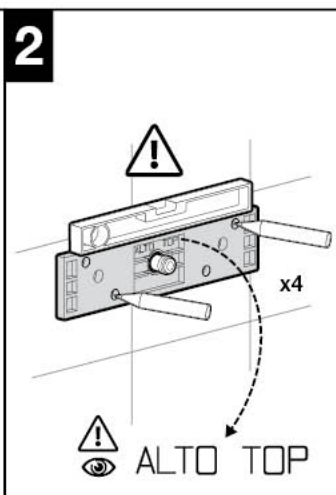
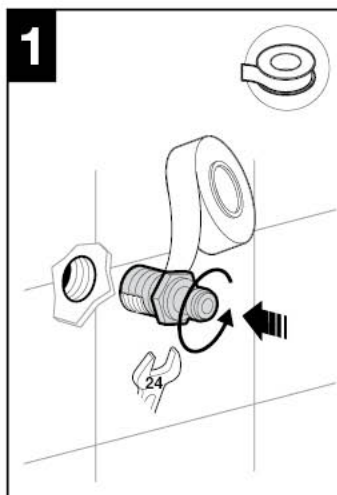
x4



x4

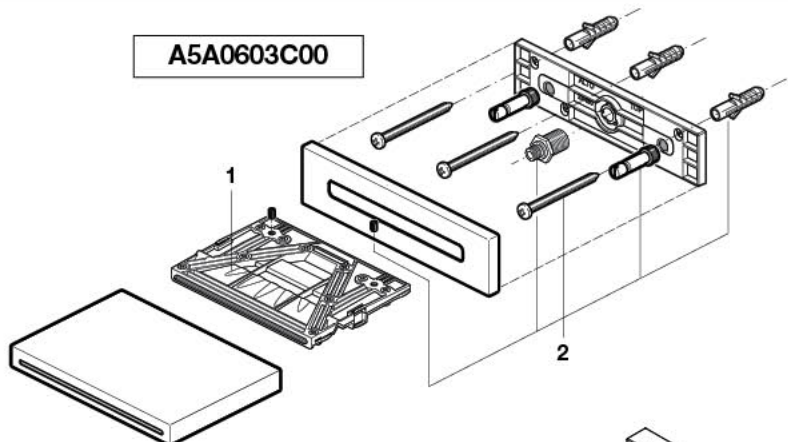


x2

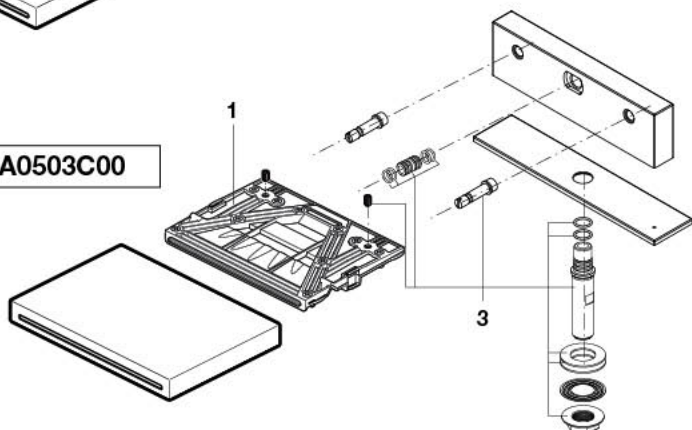














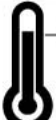




A5A0603C00

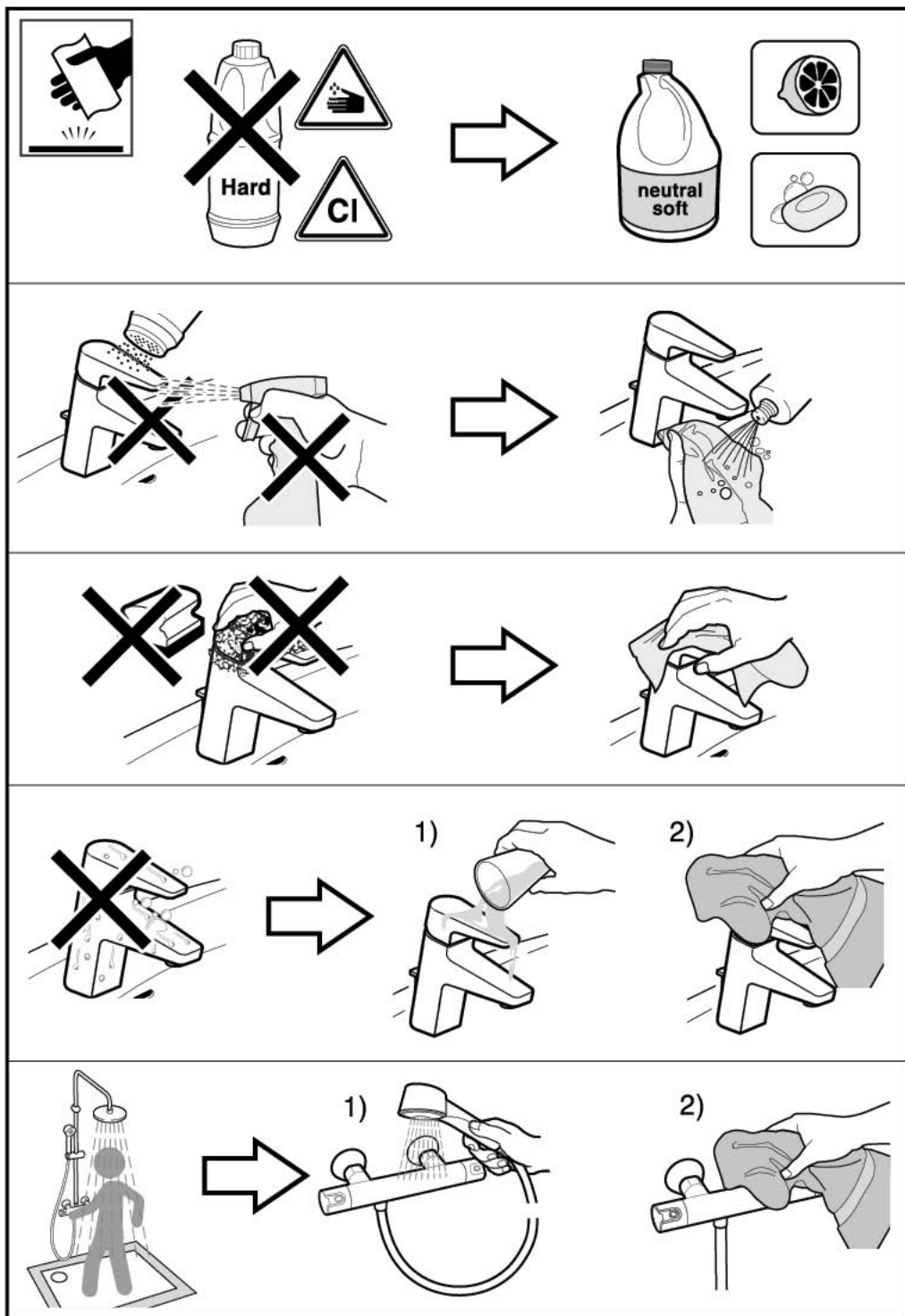


A5A0503C00



- 1 - AG0083000R
- 2 - AG0083100R
- 3 - AG0137500R

 <b>P</b> 	<b>P</b> bar	 <b>MAX</b> 10	
 <b>P</b> 	<b>P</b> bar	<b>5 MAX</b>  <b>MIN 1</b>	<b>3</b> <b>2</b>  
  <b>T</b>	<b>°C</b>	 <b>-80 MAX.</b>	 <b>-65</b> <b>-50</b> 
<b>Q</b> (3 bar)	<b>l/min</b>	 <b>20</b>	 <b>21</b>





Roca Sanitario, S.A.  
Avda. Diagonal, 513  
08029 Barcelona  
SPAIN  
[www.roca.com](http://www.roca.com)

**933** LÍNEA DE ATENCIÓN  
**661** AL CONSUMIDOR  
**266** ESPAÑA   
SERVICIO TÉCNICO  
ESPAÑA 



[productsupport.rs@roca.net](mailto:productsupport.rs@roca.net)  
[sopORTEPRODUCTO.rs@roca.net](mailto:sopORTEPRODUCTO.rs@roca.net)