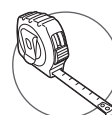
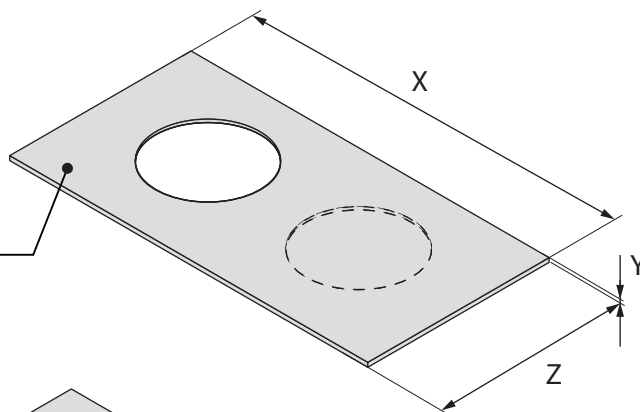




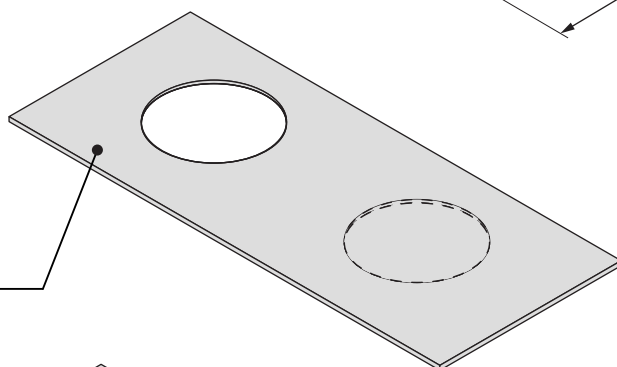
COUNTERTOP



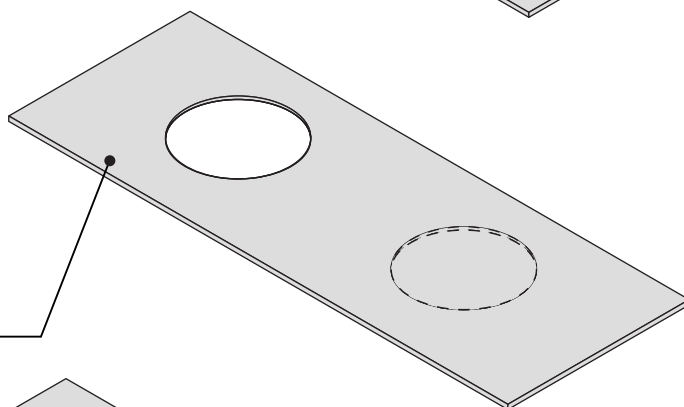
857242...
857243...
857244...
857245...



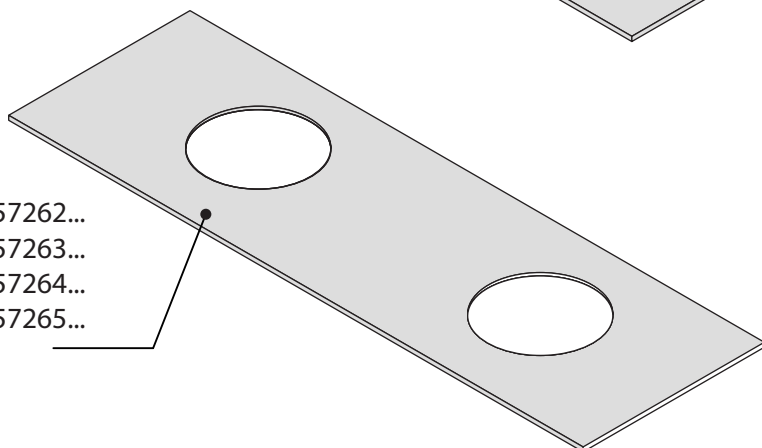
857246...
857247...
857248...
857249...
857250...
857251...
857252...
857253...



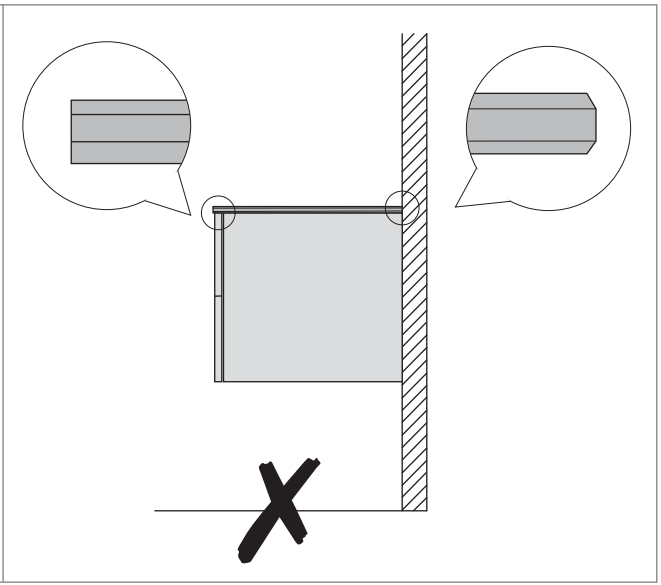
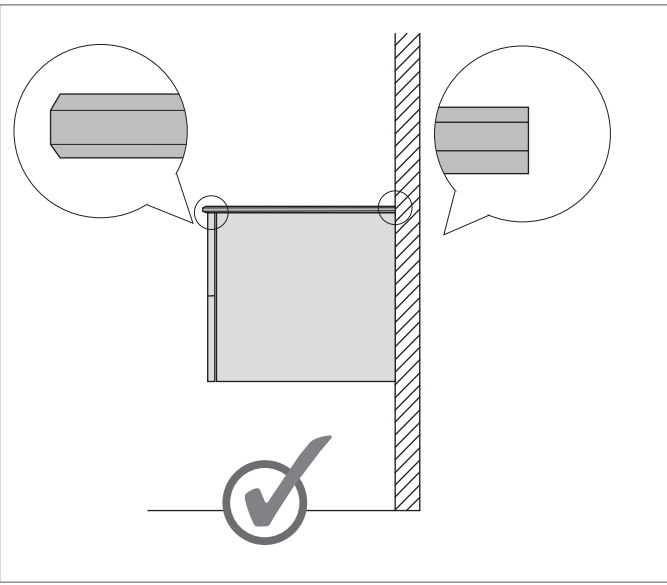
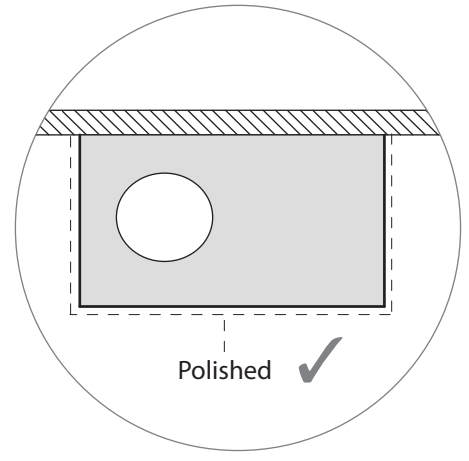
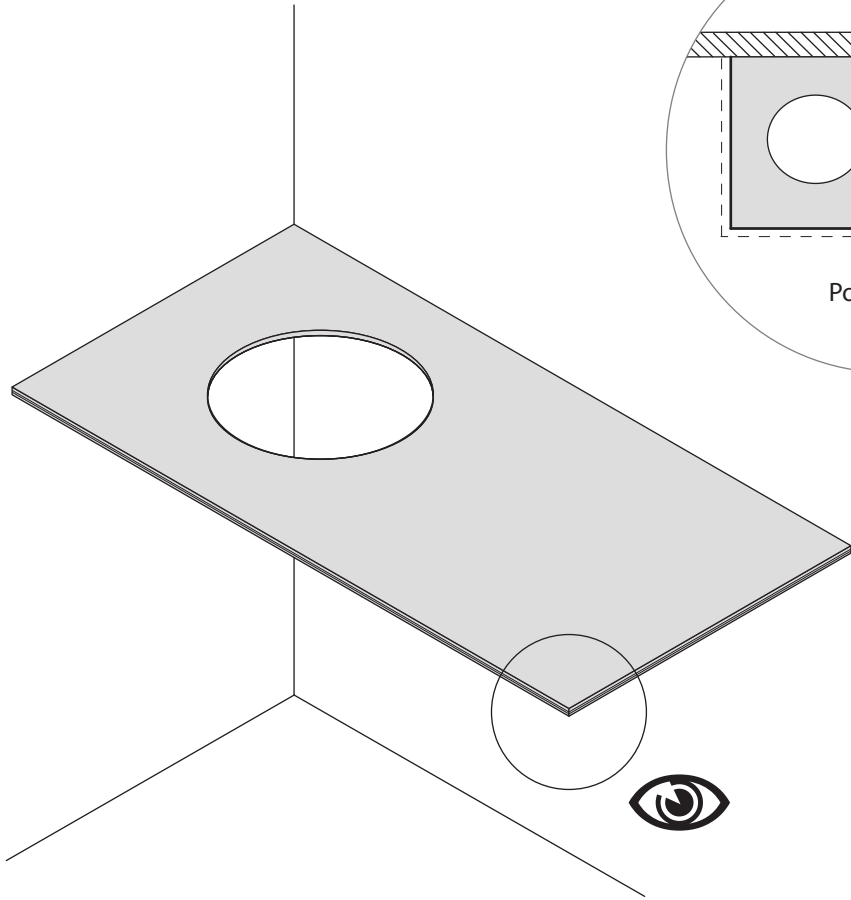
857254...
857255...
857256...
857257...
857258...
857259...
857260...
857261...

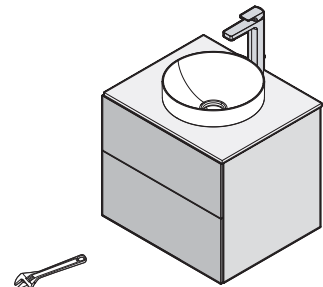
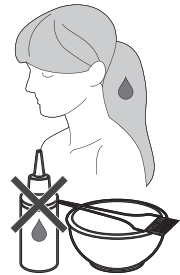
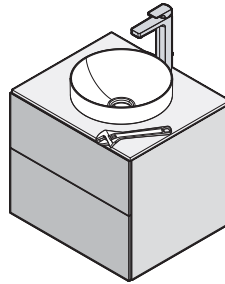
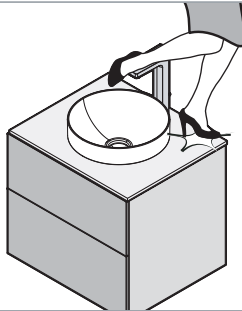
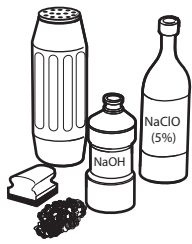


857262...
857263...
857264...
857265...



	mm		
	X	Y	Z
857242... 857243... 857244... 857245...	1008	12	505
857246... 857247... 857248... 857249... 857250... 857251... 857252... 857253...	1208	12	505
857254... 857255... 857256... 857257... 857258... 857259... 857260... 857261...	1408	12	505
857262... 857263... 857264... 857265...	1608	12	505





DIN A3



Roca Sanitario, S.A.
Avda. Diagonal, 513
08029 Barcelona
SPAIN
www.roca.com

933 | LÍNEA DE ATENCIÓN
661 | AL CONSUMIDOR
266 | ESPAÑA 
SERVICIO TÉCNICO 
ESPAÑA


productsupport.rs@roca.net
soporteproducto.rs@roca.net

Q40600176G-C