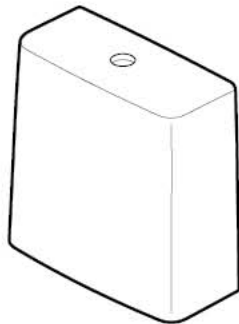


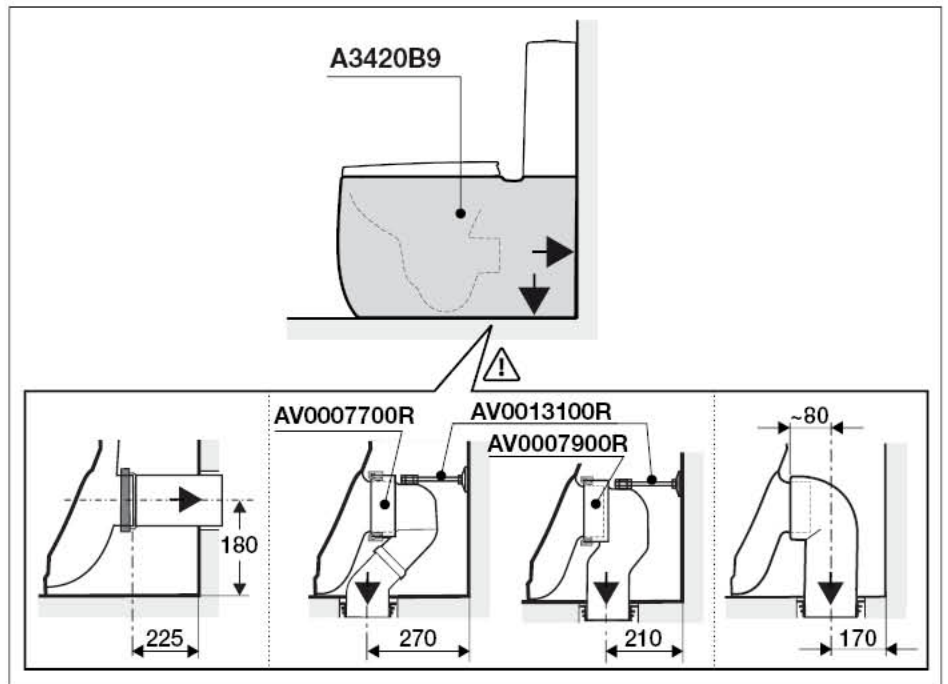
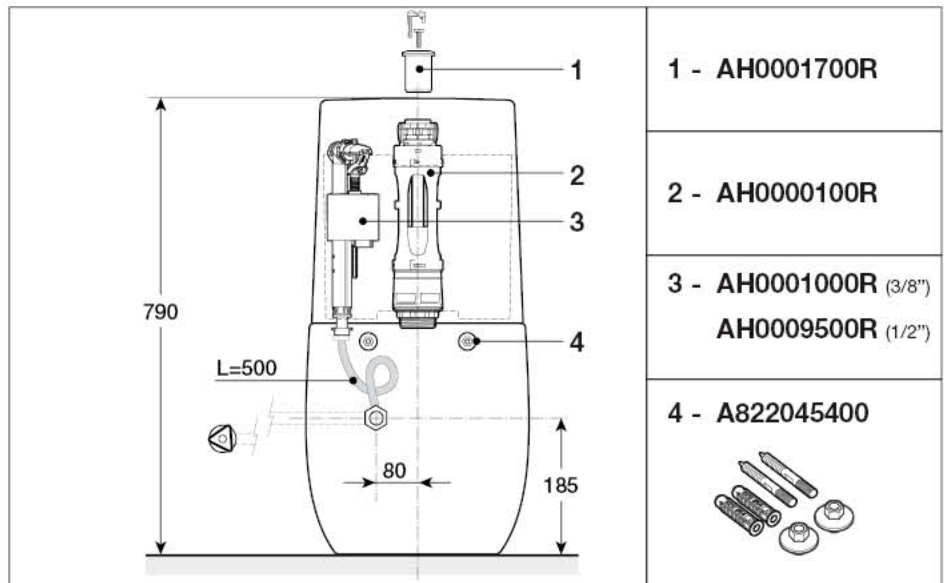
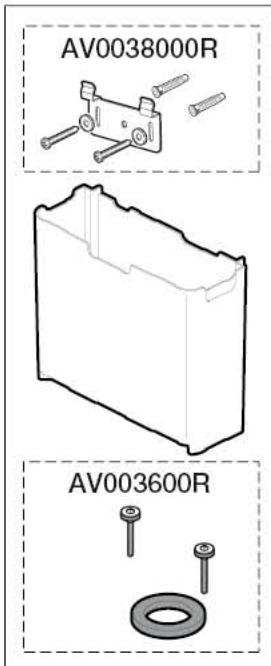
Roca

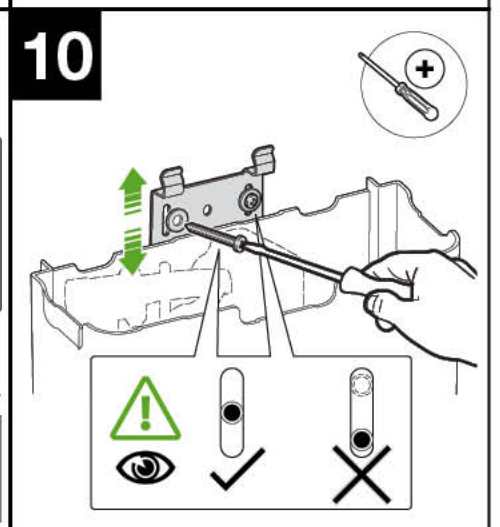
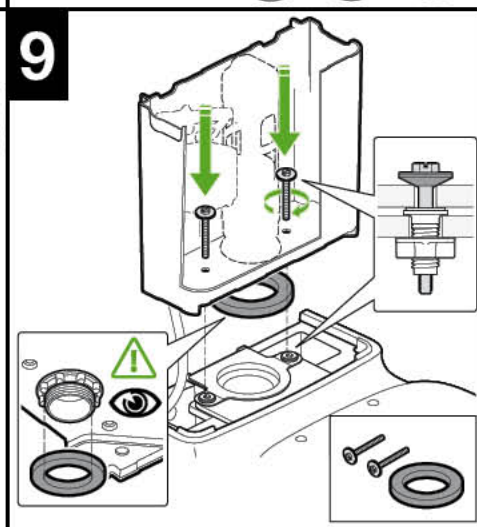
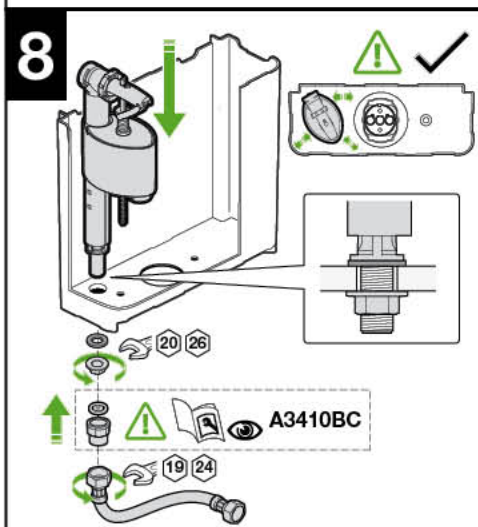
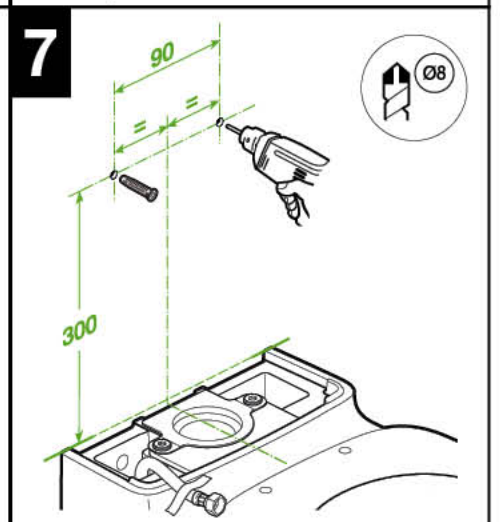
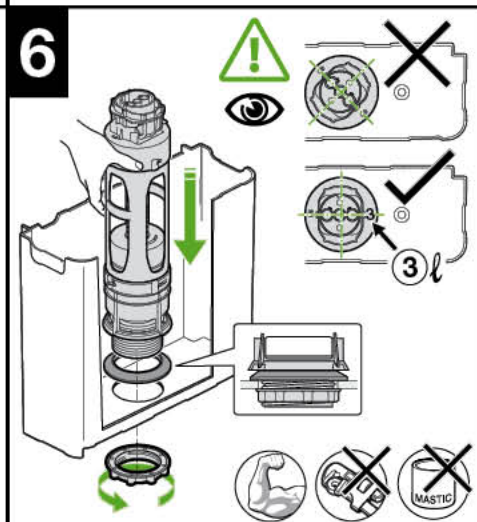
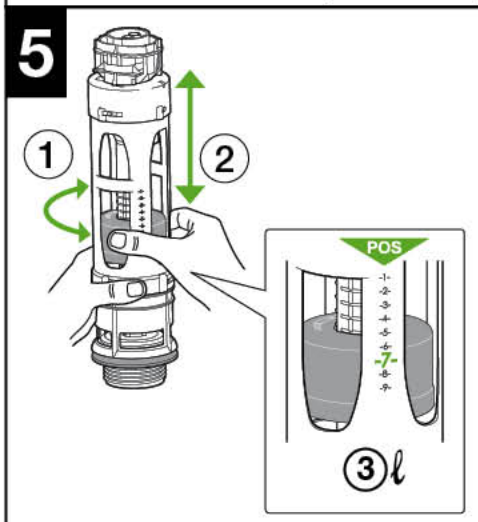
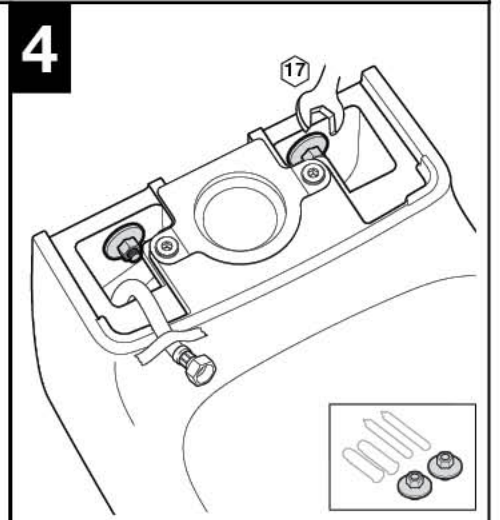
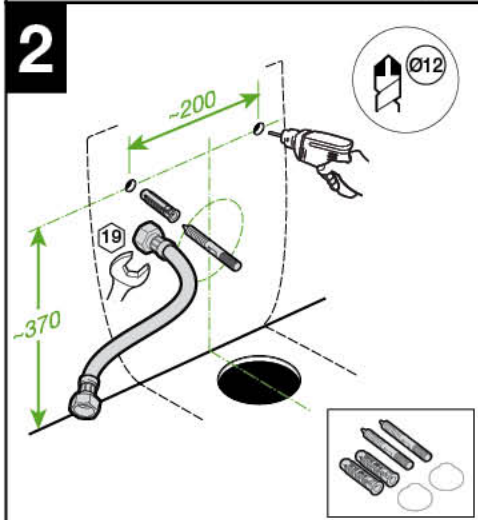
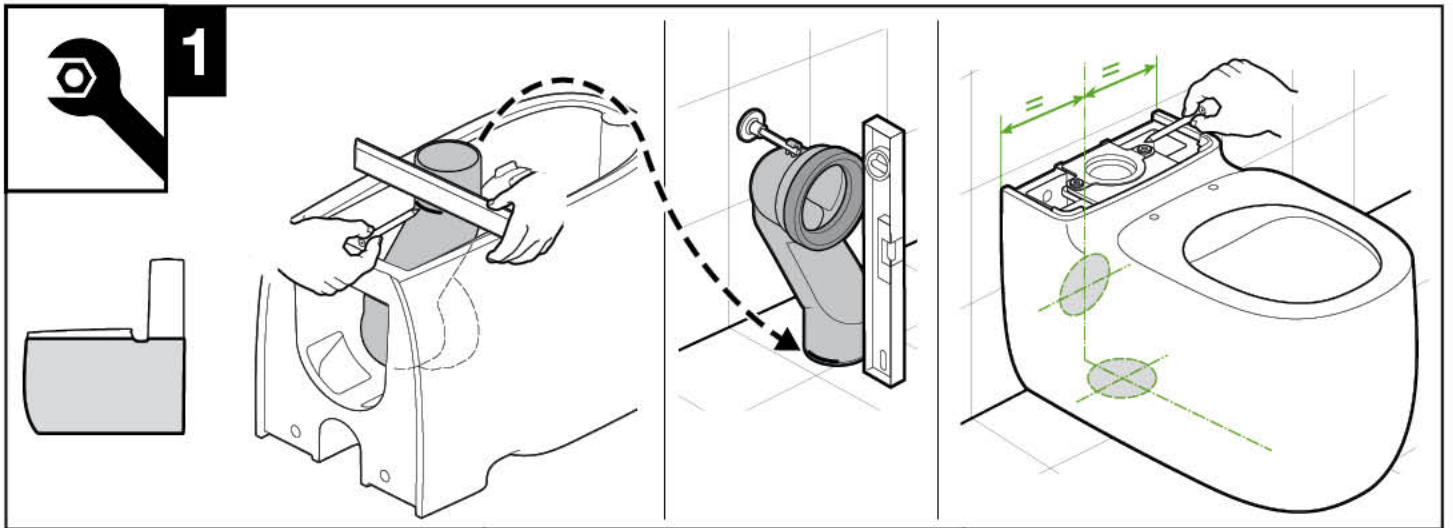
BEYOND

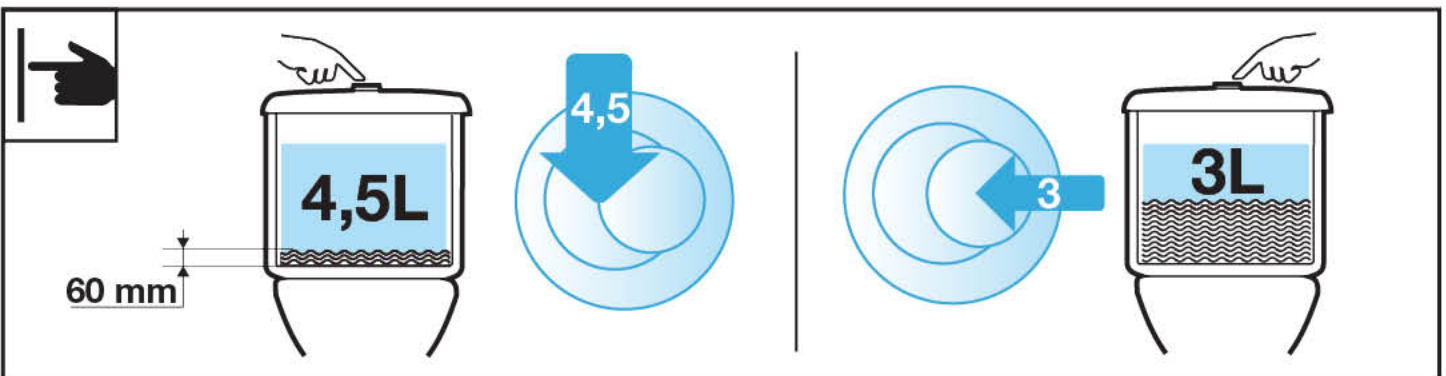
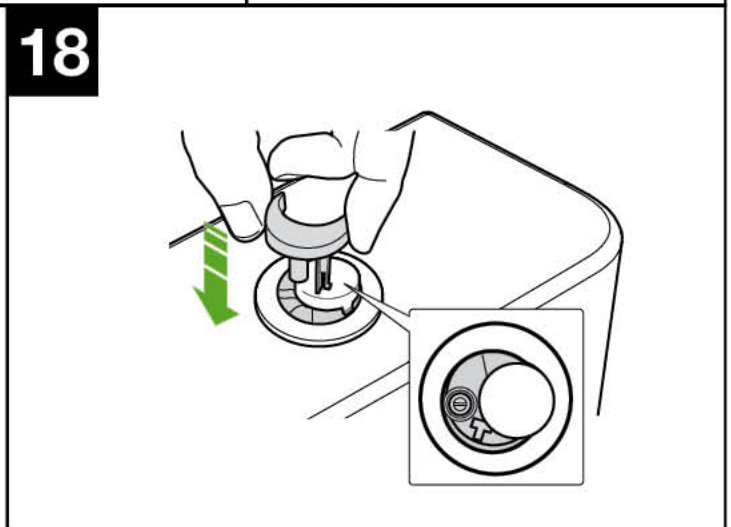
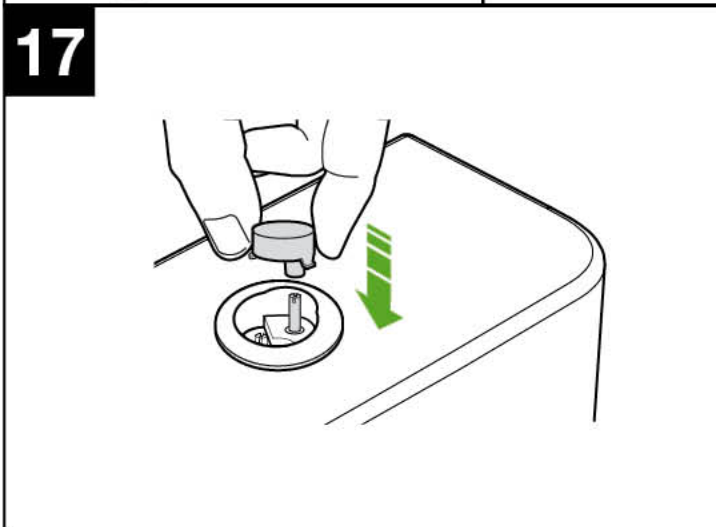
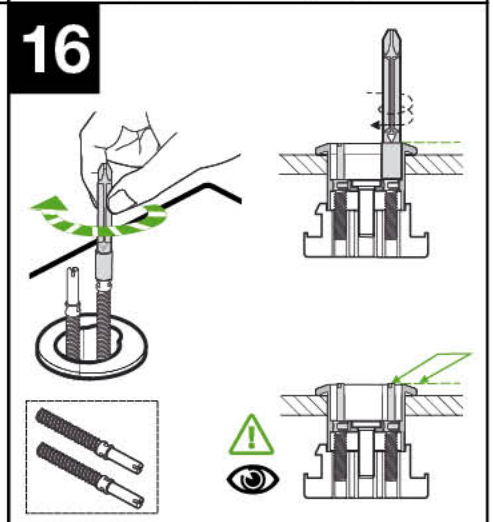
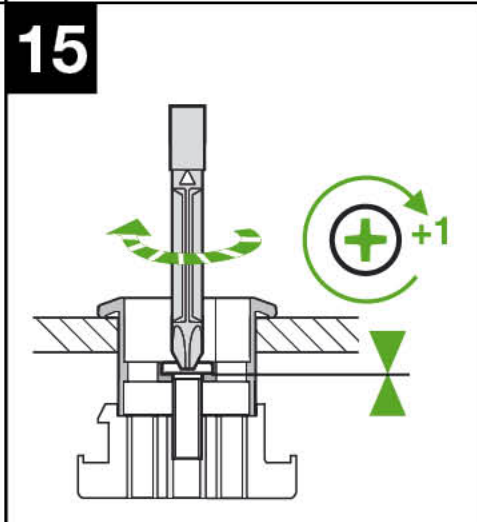
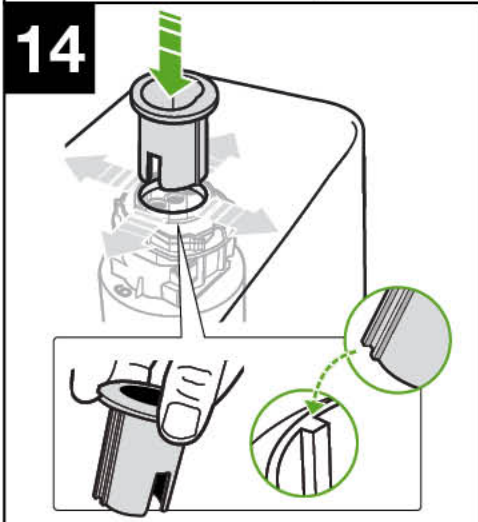
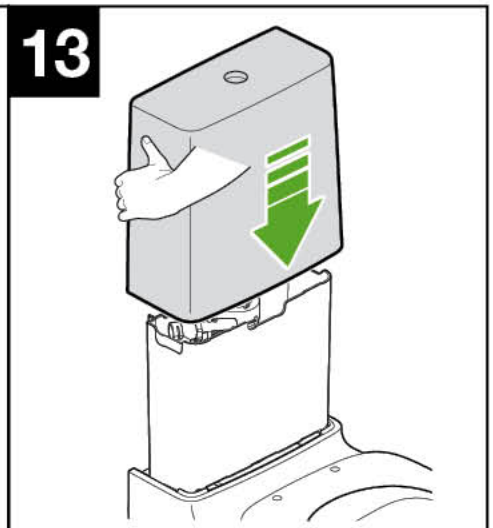
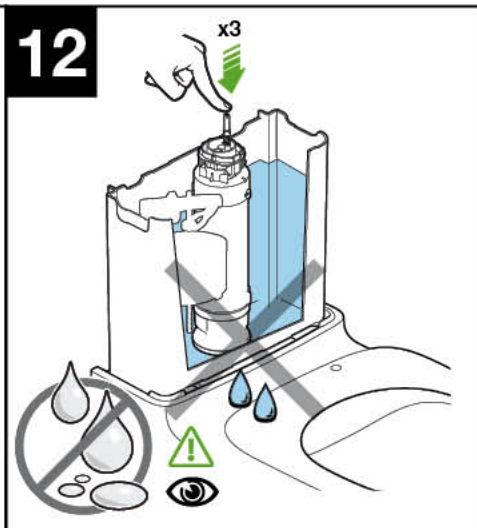
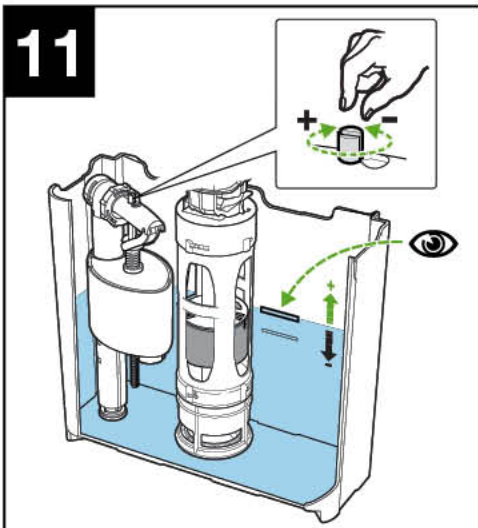
A3410B1
A3410BC

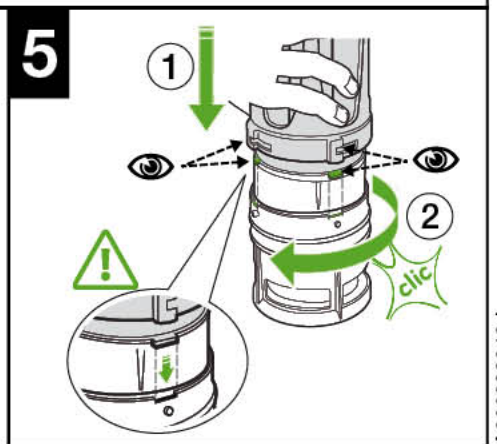
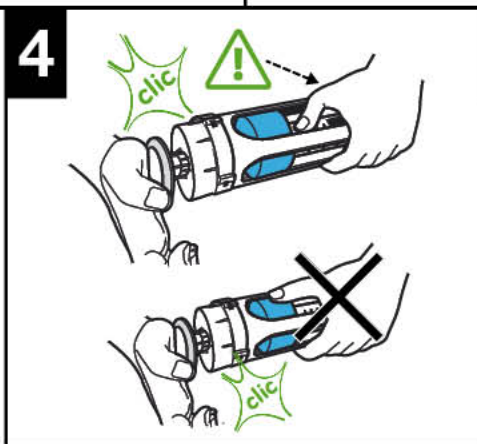
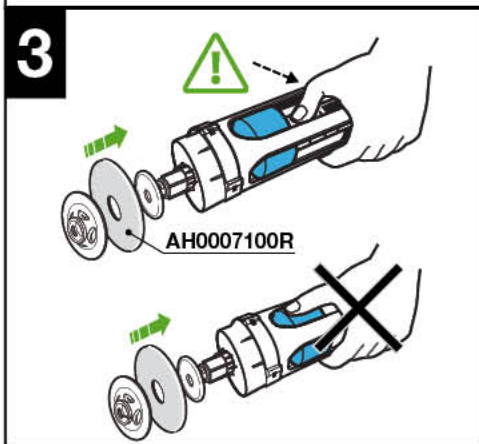
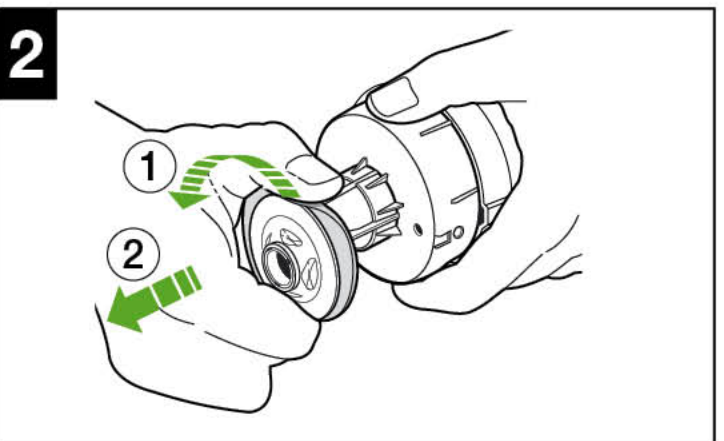
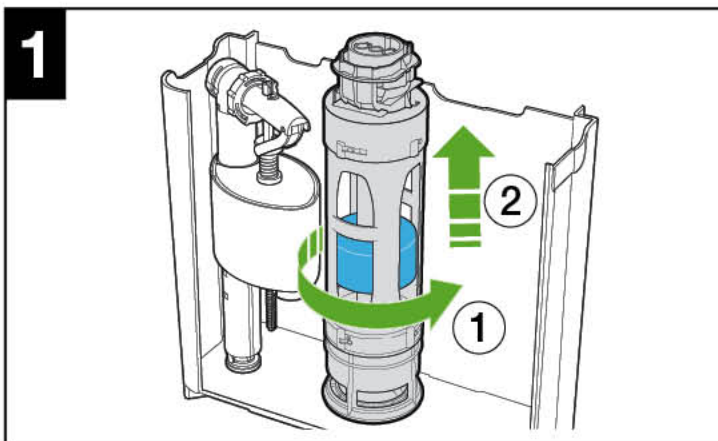
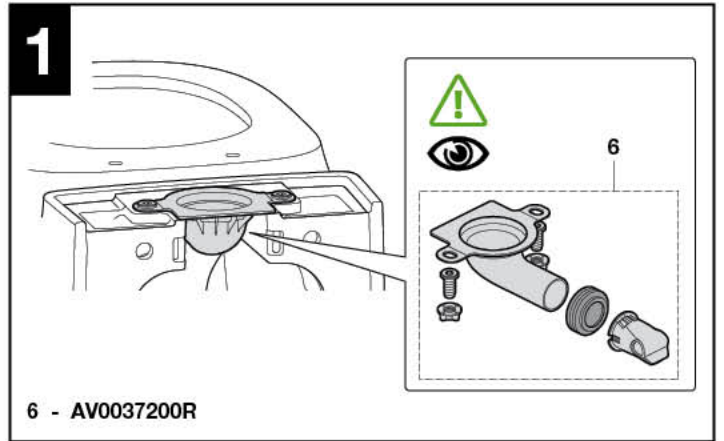
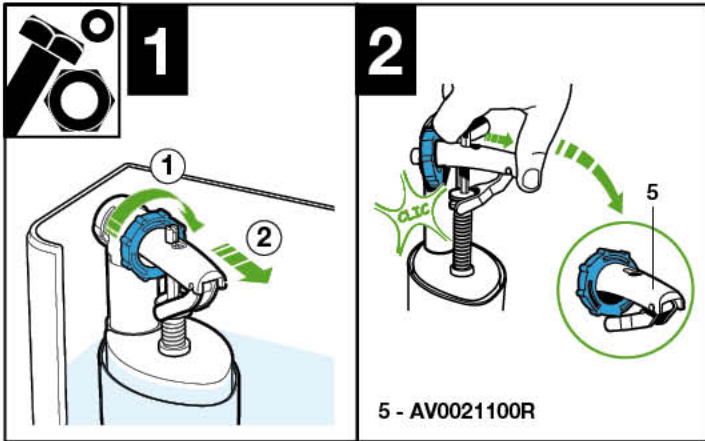
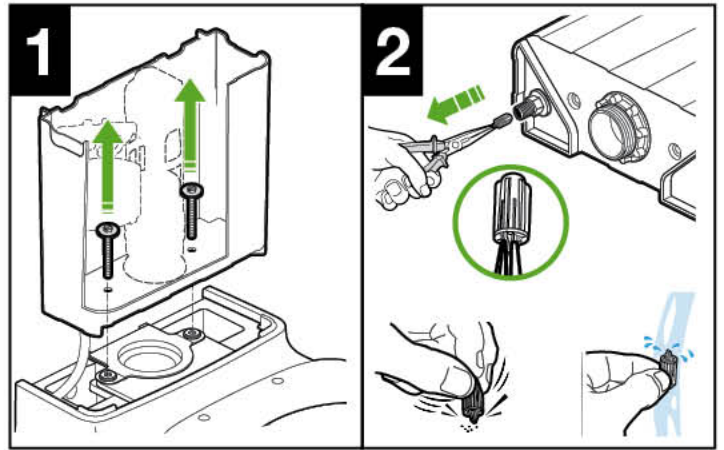
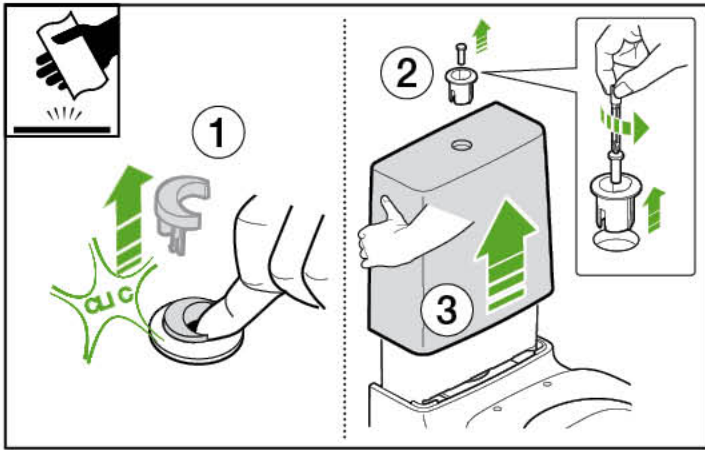


A3410B1	AV0038100R
A3410BC	AV0038200R (UK)









A822600940d



Roca Sanitario, S.A.
Avda. Diagonal, 513
08029 Barcelona
SPAIN
www.roca.com

933 LÍNEA DE ATENCIÓN
661 AL CONSUMIDOR
266 ESPAÑA

SERVICIO TÉCNICO
ESPAÑA



productsupport.rs@roca.net
soporteproducto.rs@roca.net