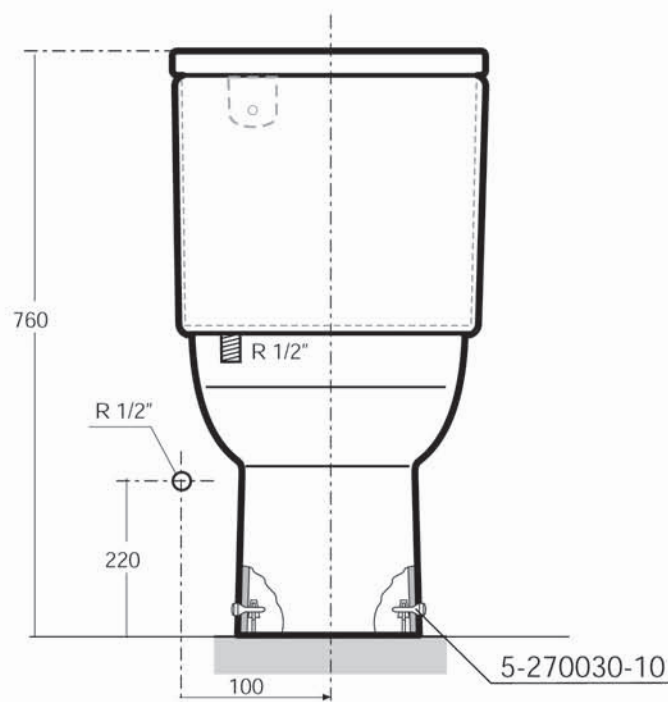
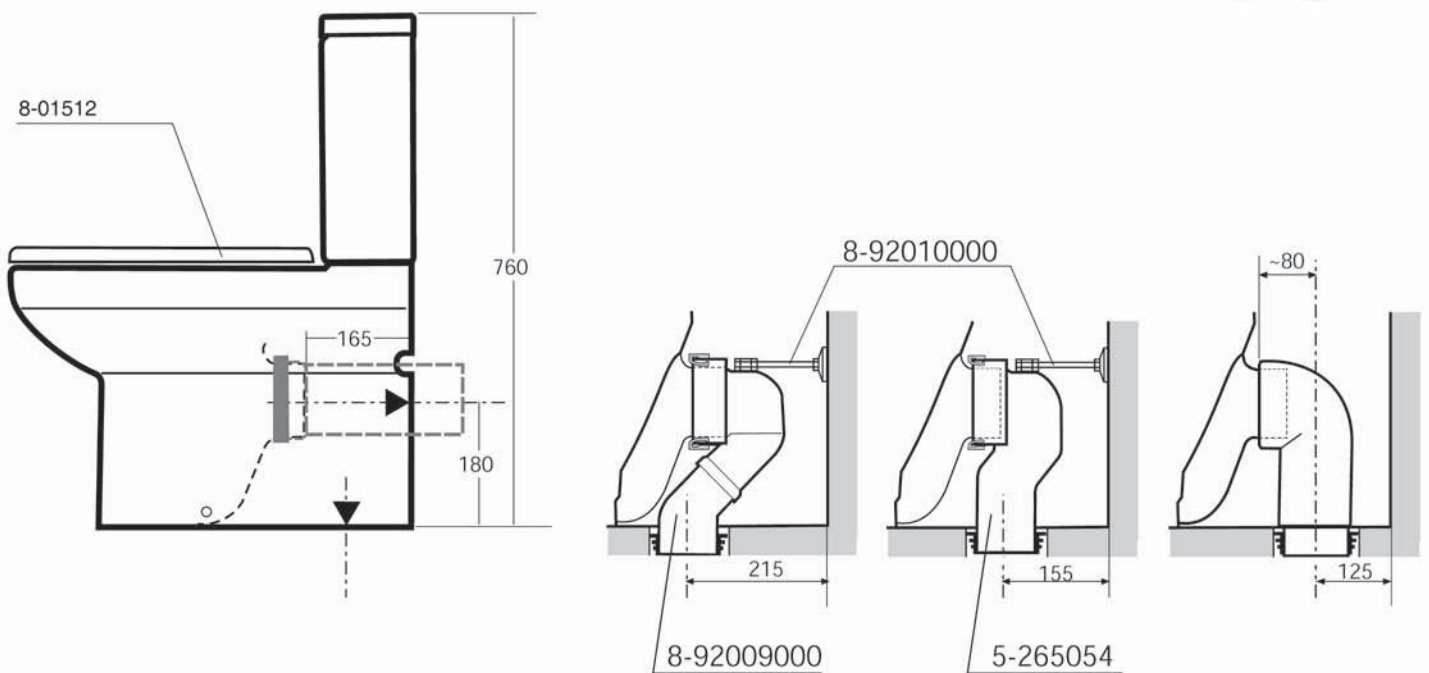
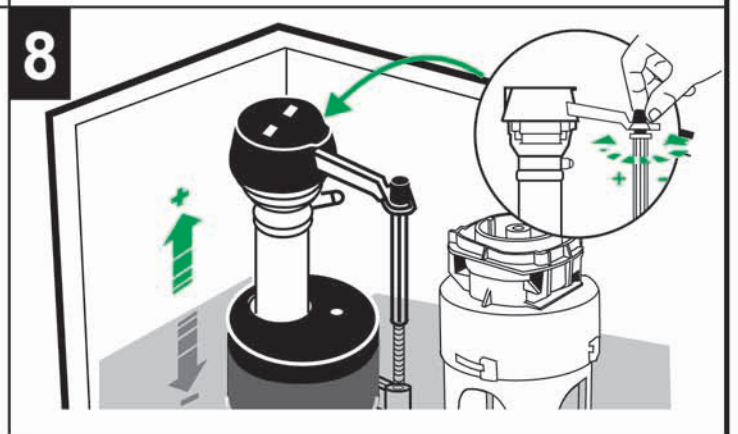
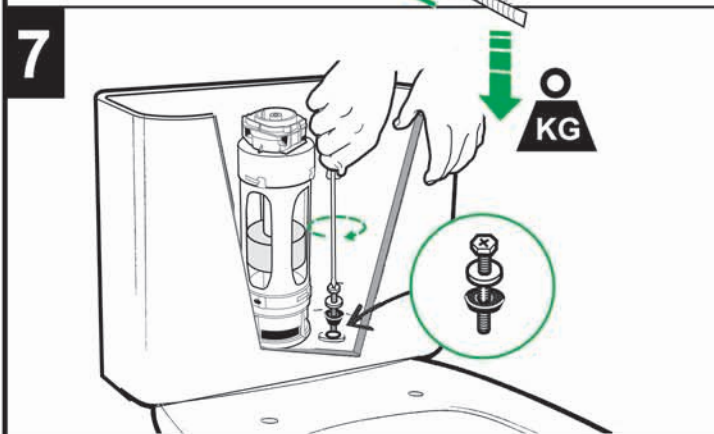
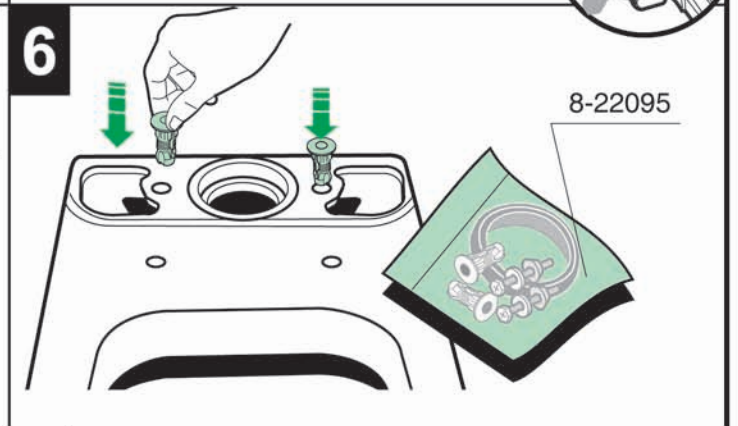
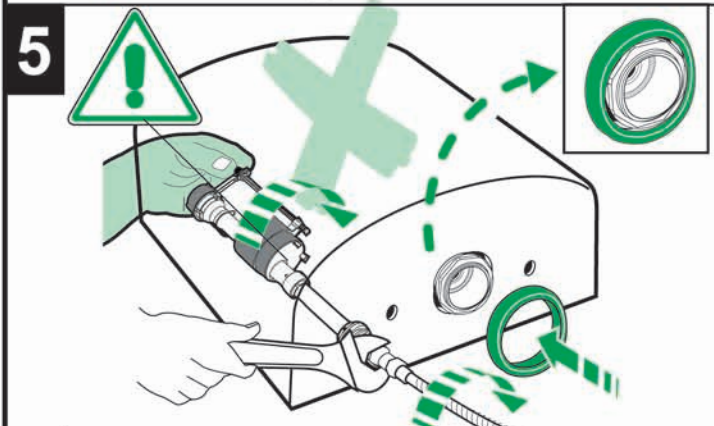
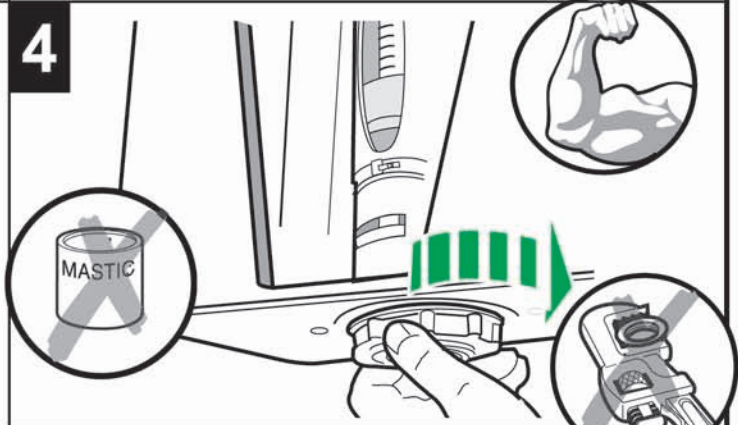
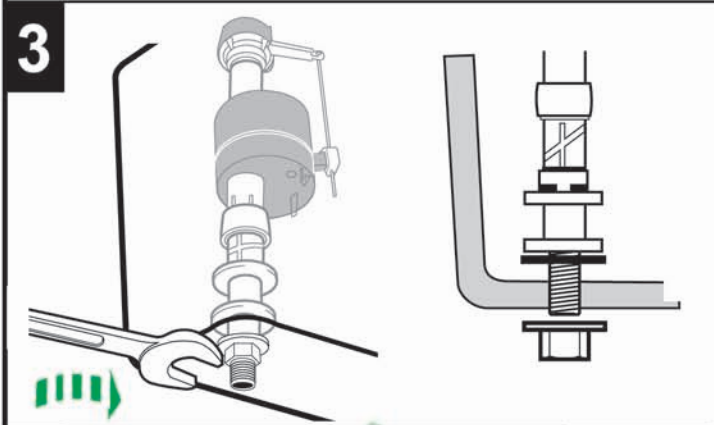
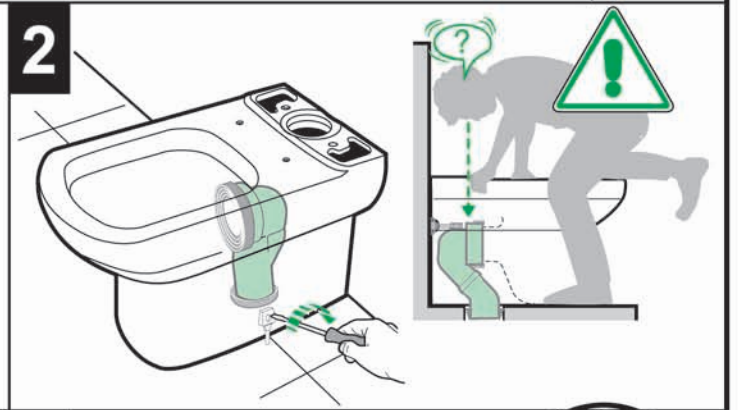
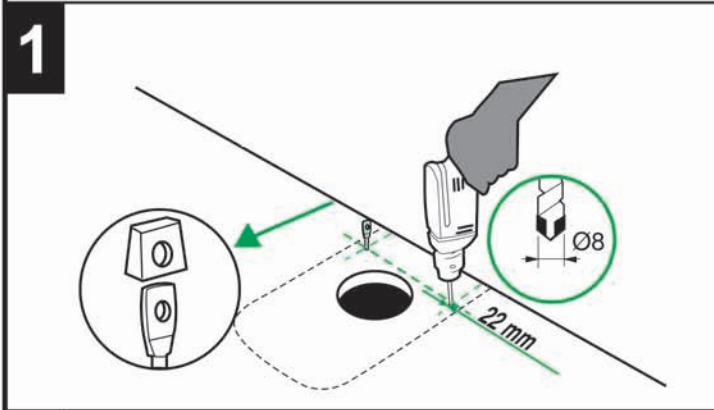
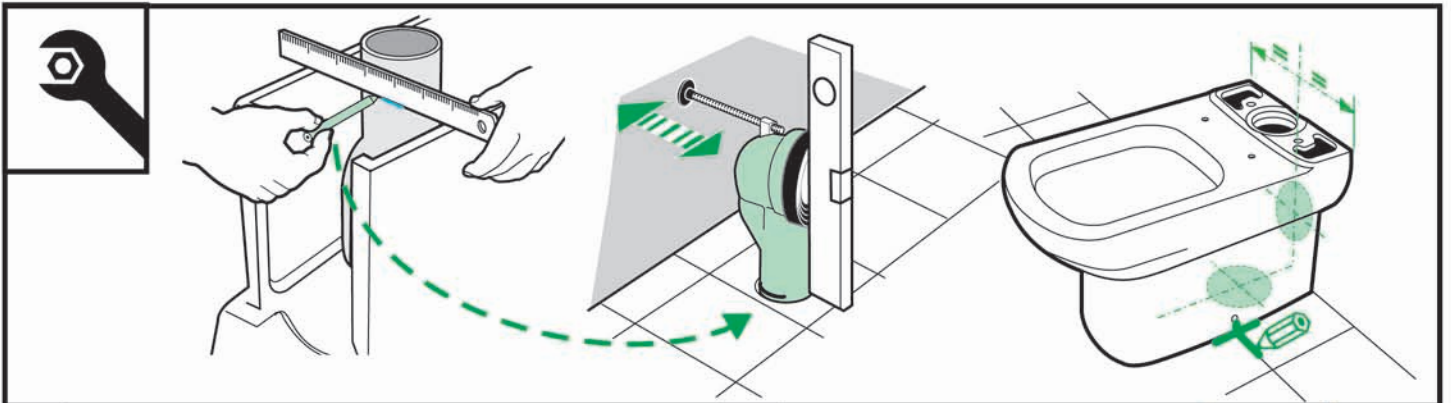


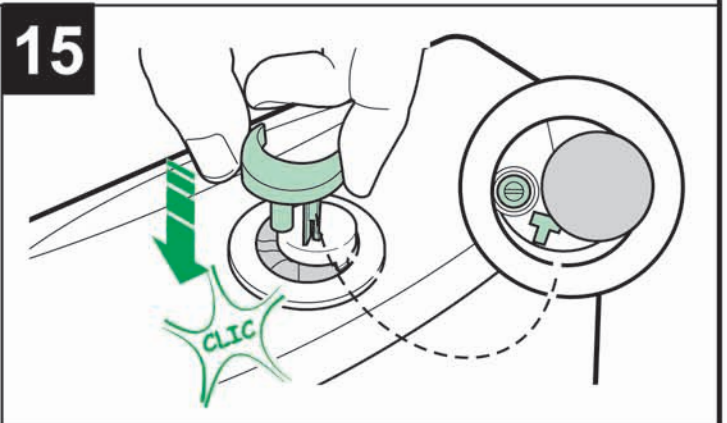
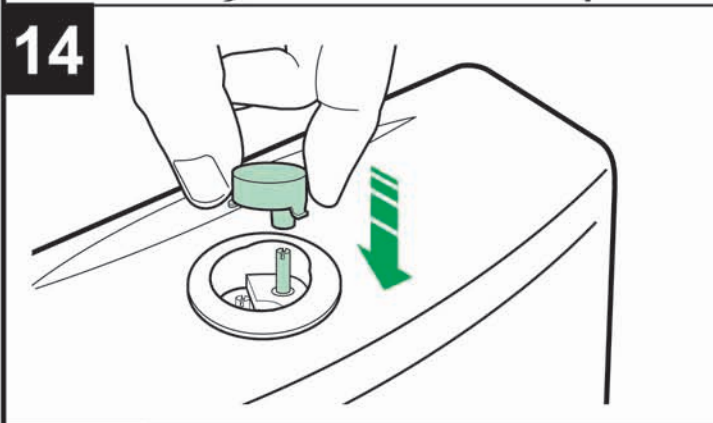
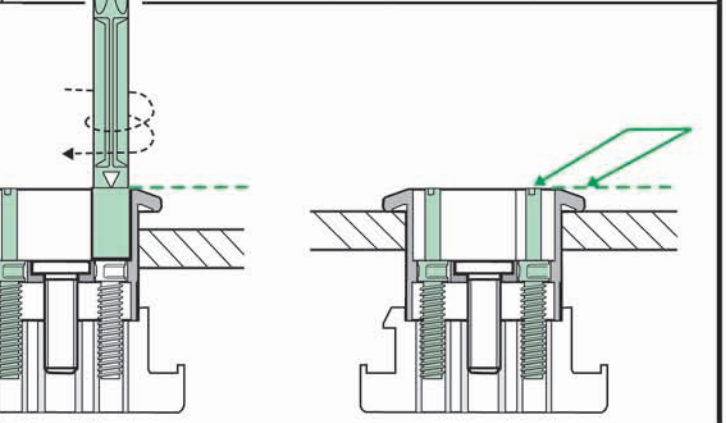
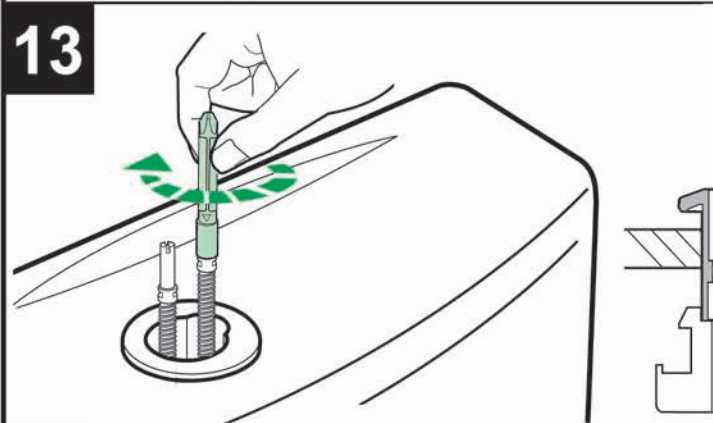
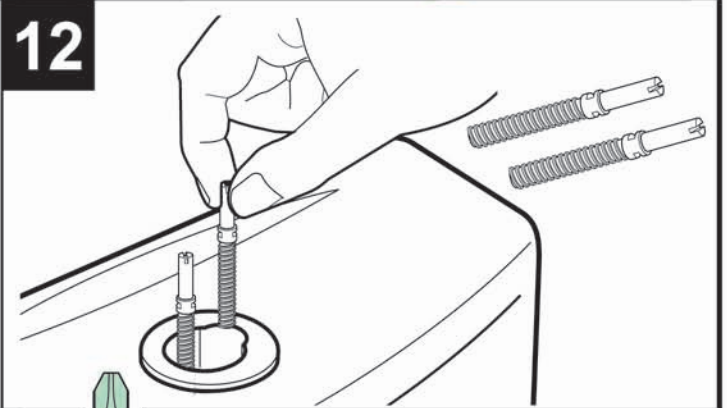
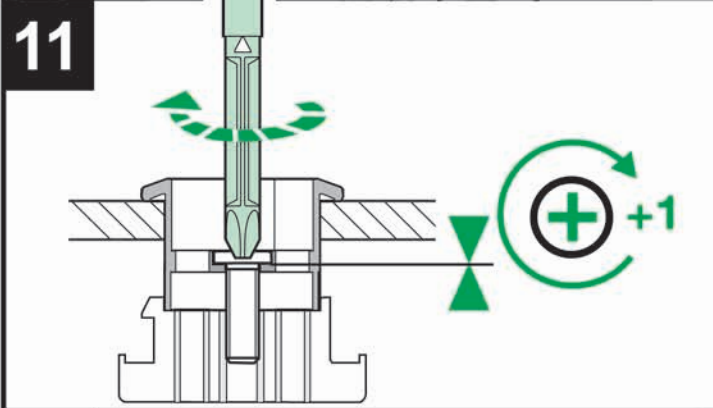
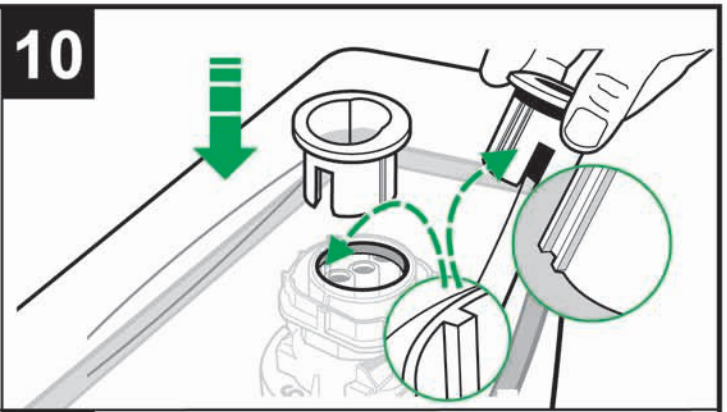
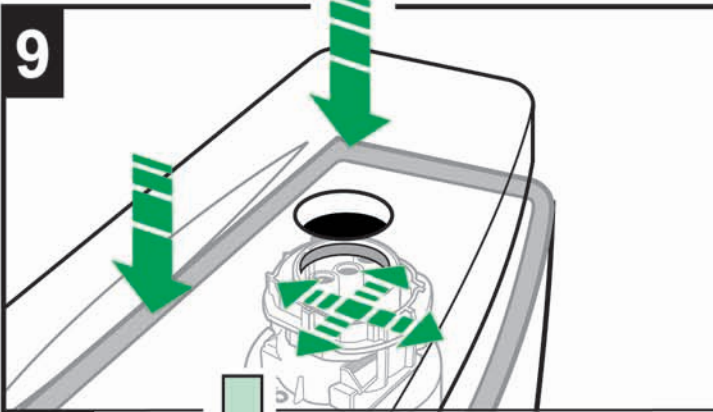
Roca

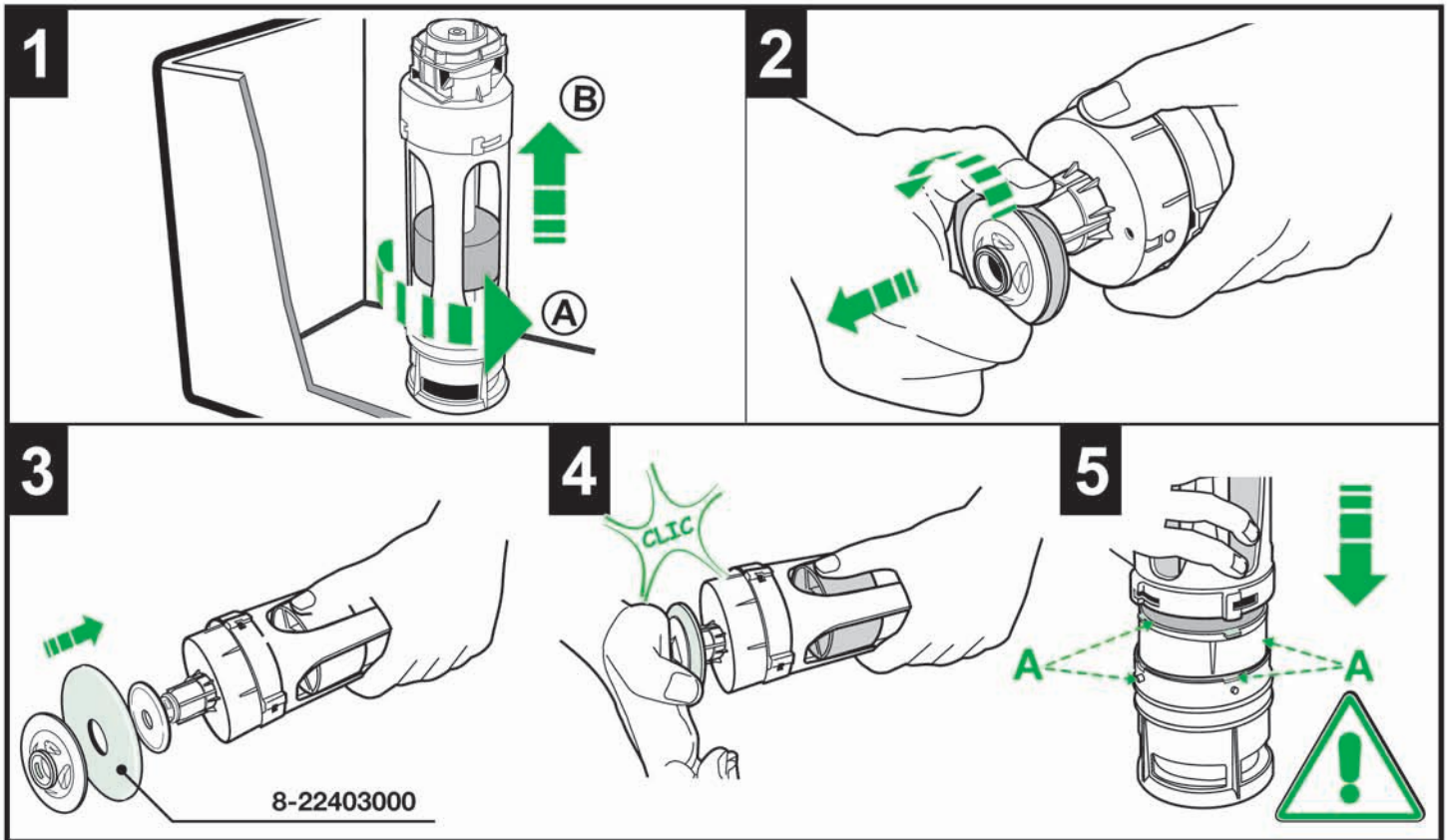
DAMA SENSO COMPACTO

3-4151F/ 3-4151B/ 3-4151G









Roca Sanitario, S.A.

Avda. Diagonal, 513
08029 Barcelona - SPAIN
Telefono 93 366 1200
Fax 93 419 4501
www.roca.es

Roca