



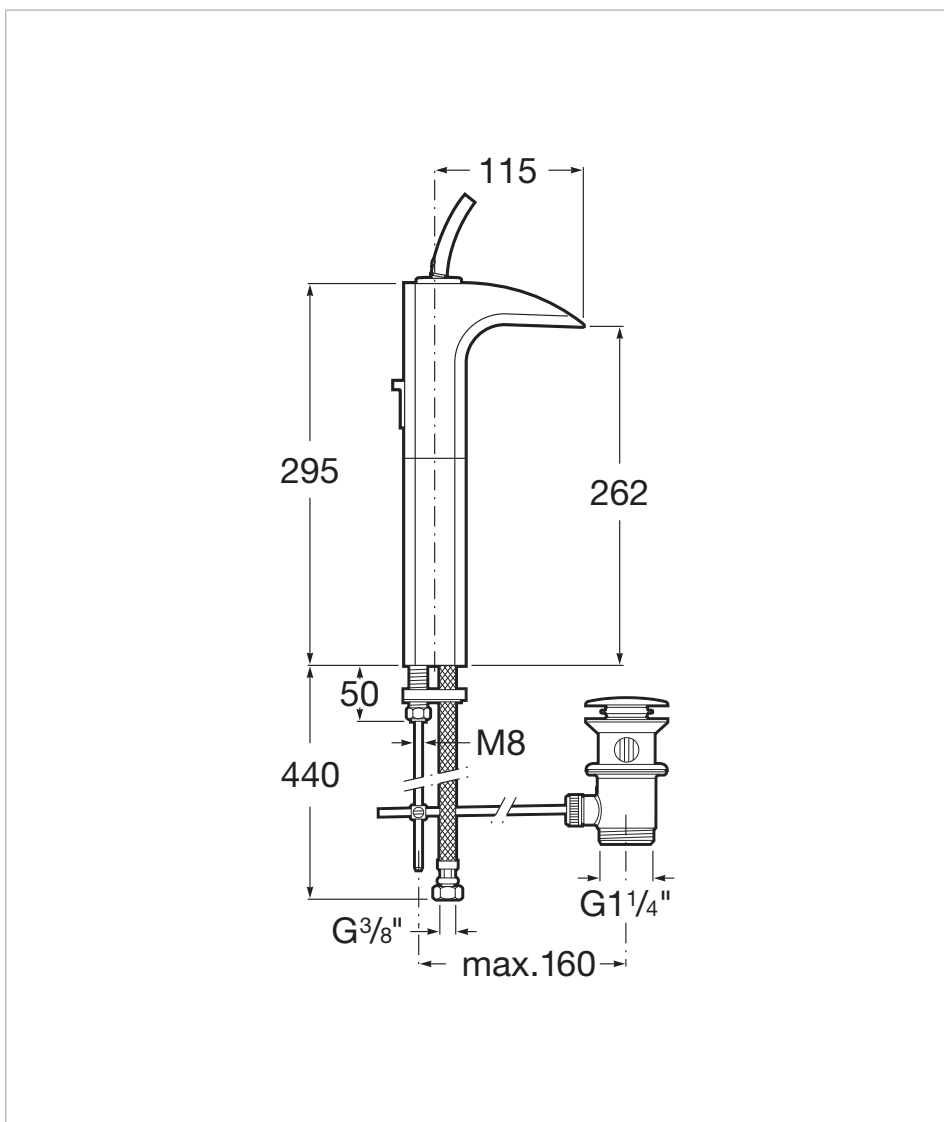
Высокий Смеситель для раковины с донным клапаном, джойстик

- Включая гибкий шланг
- Высокий излив
- Донный клапан
- Место применения: Раковина
- Отделка: Хром
- Расход воды (л/мин - 3 бара): 6
- Тип установки: Монтируемый на край
- Экологичный продукт

Созданная промышленным дизайнером Антонио Булло, эта инновационная коллекция смесителей для ванной комнаты, имеющая органичные формы и простые геометрические линии, вдохновлена природой. Вода падает каскадами из системы открытых труб, напоминающих фонтаны. Эта технологически совершенная коллекция придает водным процедурам удивительную естественность.



Технические чертежи



Дизайн
Antonio Bullo

Он был удостоен четырех золотых медалей на Международном конкурсе керамики в Фаэнца и двух наград Design Plus на конкурсе ISH во Франкфурте. Для Булло, продукт должен отражать дух компании и соответствовать требованиям рынка, на котором он конкурирует.