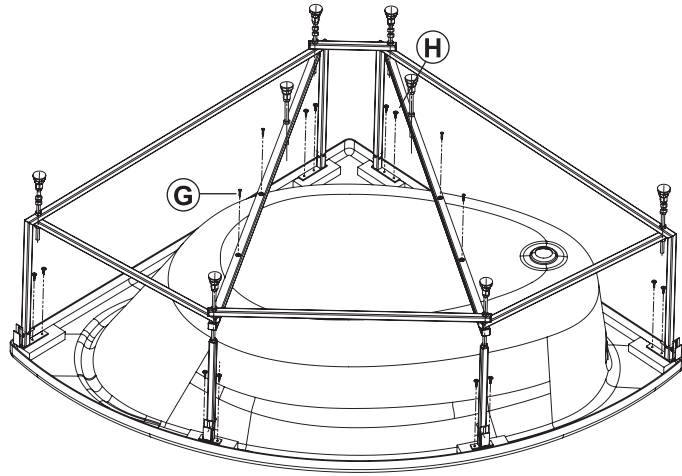
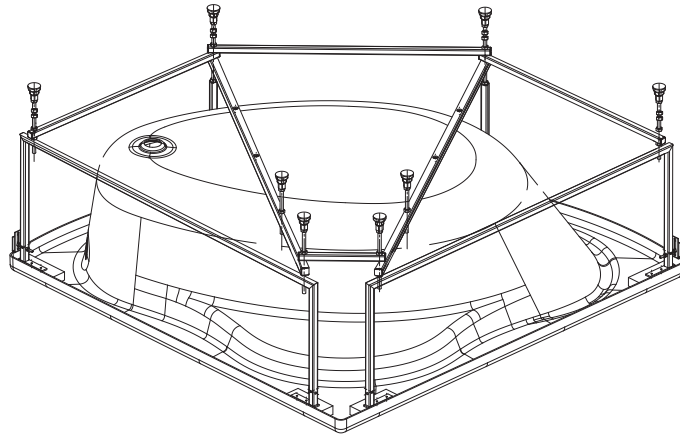


4



5



Если при монтаже Вы кладете ванну верхней частью на пол, подложите под нее мягкий неабразивный материал, например, чистый картон или мягкую ткань.



При монтаже каркаса используйте шурупы только из комплекта каркаса. Не используйте более длинные шурупы – это может повредить ванну!

ВАЖНО!

Roca

Avda. Diagonal, 513
08029 Barcelona - SPAIN
Tel.: 93 366 1200 - Fax: 93419
www.roca.es

ООО «Рока Рус»
Россия, 187000, Ленинградская обл.,
г. Тосно, ул. Промышленная, д. 7
Телефон +7 (812) 347-94-49
Факс +7 (812) 347-94-50

Россия, 127287, Москва,
2-я Хутурская ул., д. 38А, стр. 14
Телефон +7 (495) 989-65-91
Факс +7 (495) 989-64-93

KE315688

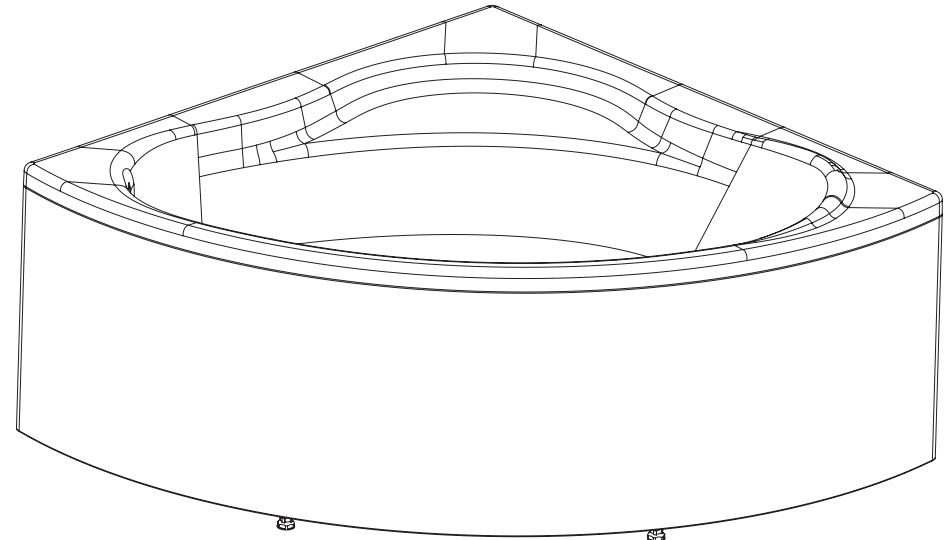


Roca

Bali

1500 x 1500

Монтаж каркаса симметричной ванны



Артикул	Наименование	Количество	Рисунок
A	Рамка торцевая	2	
B	Переключатель продольная	4	
C	Переключатель поперечная	2	
D	Опорная ножка Ø10	8	
E	Шпилька с резьбой М 10 длиной 247 мм	8	
F	Гайка М 10	28	
G	Саморез Ø5×35	4	
H	Саморез Ø4×20	12	
K	Стойка	2	

! До установки ножек необходимо установить уголки (см. инструкции по установке панели)

