

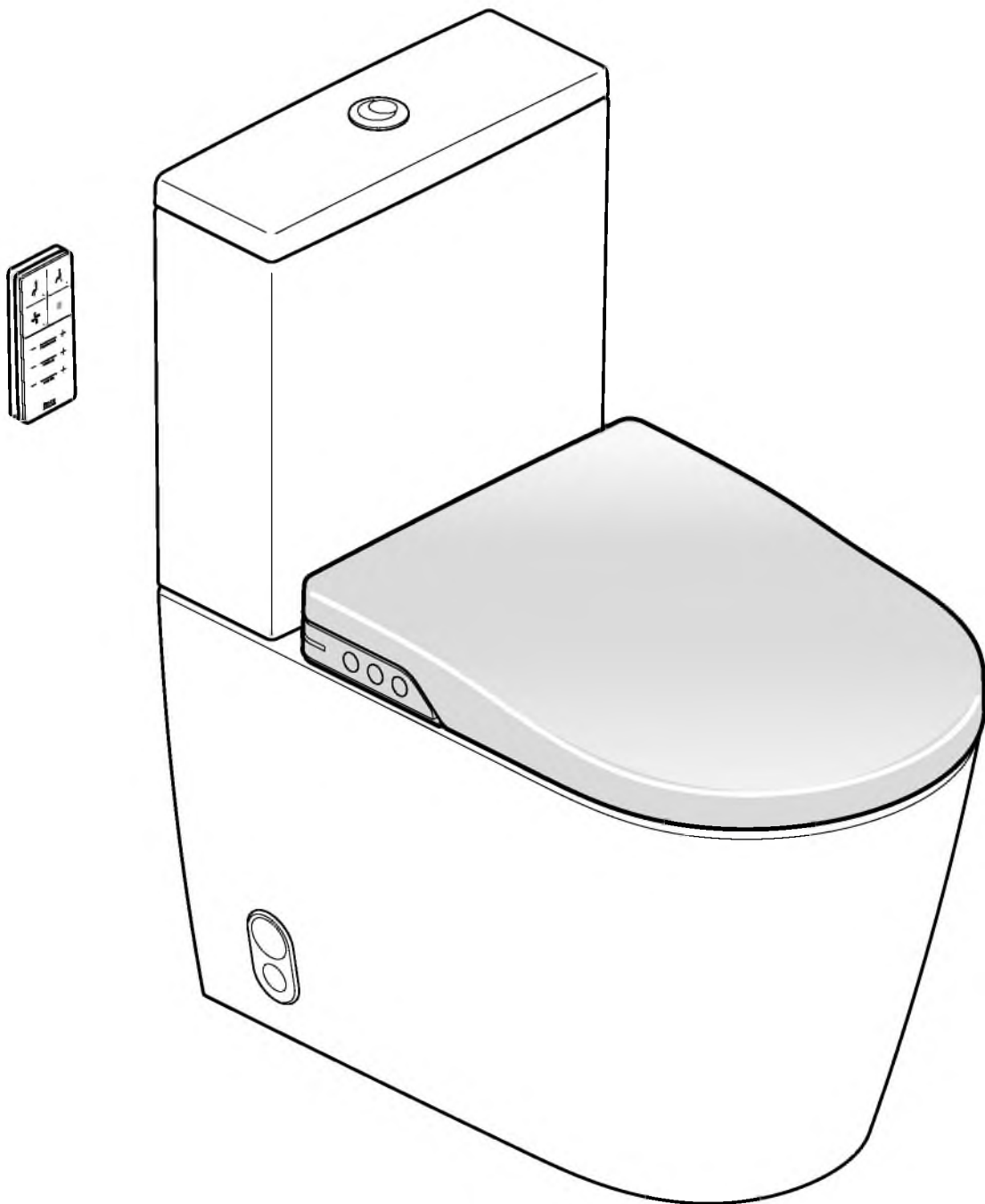


**Roca**

# IN-WASH INSPIRA

A803061001

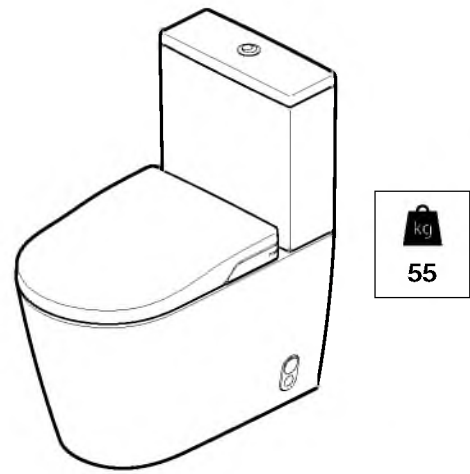
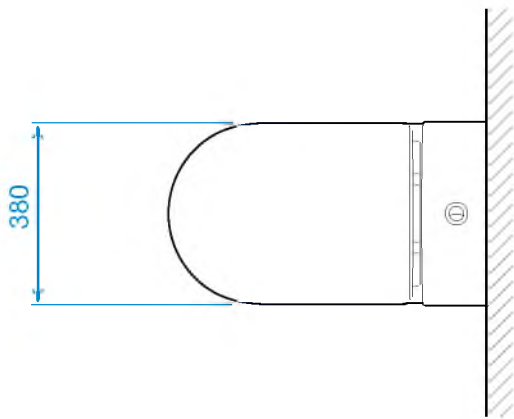
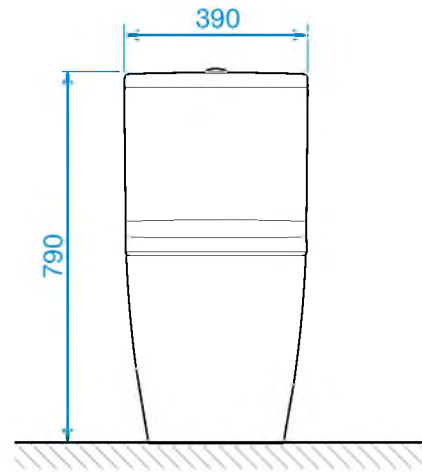
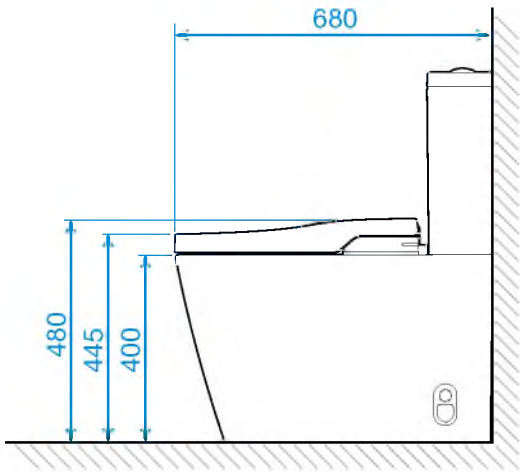
A803061002



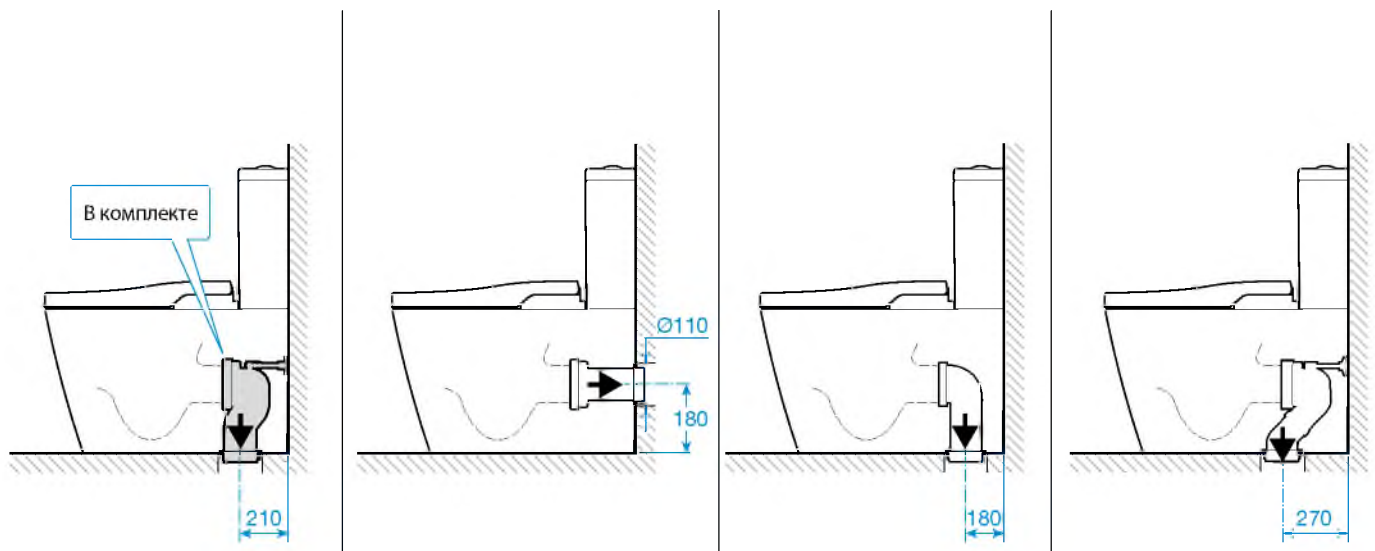
RUS

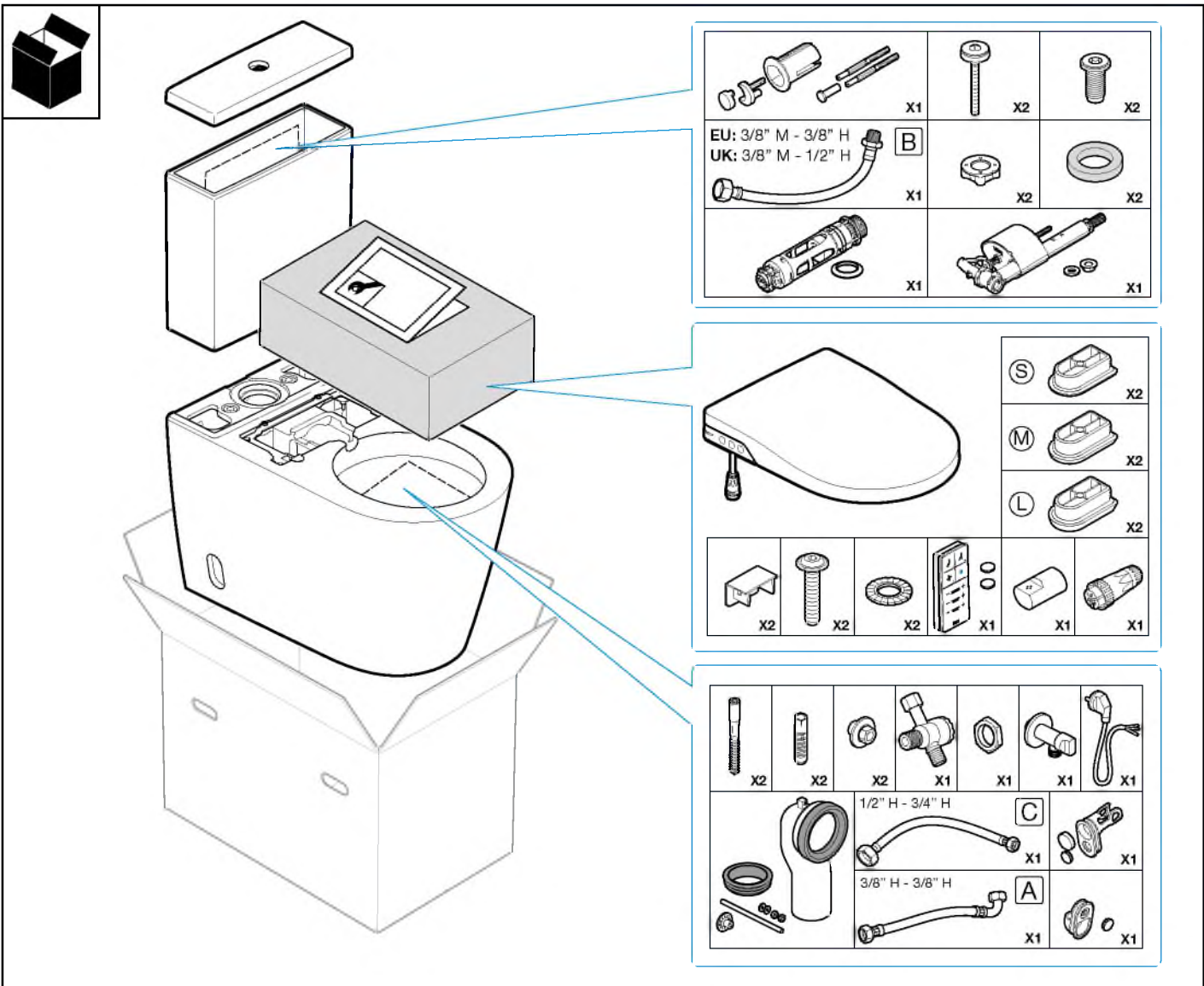
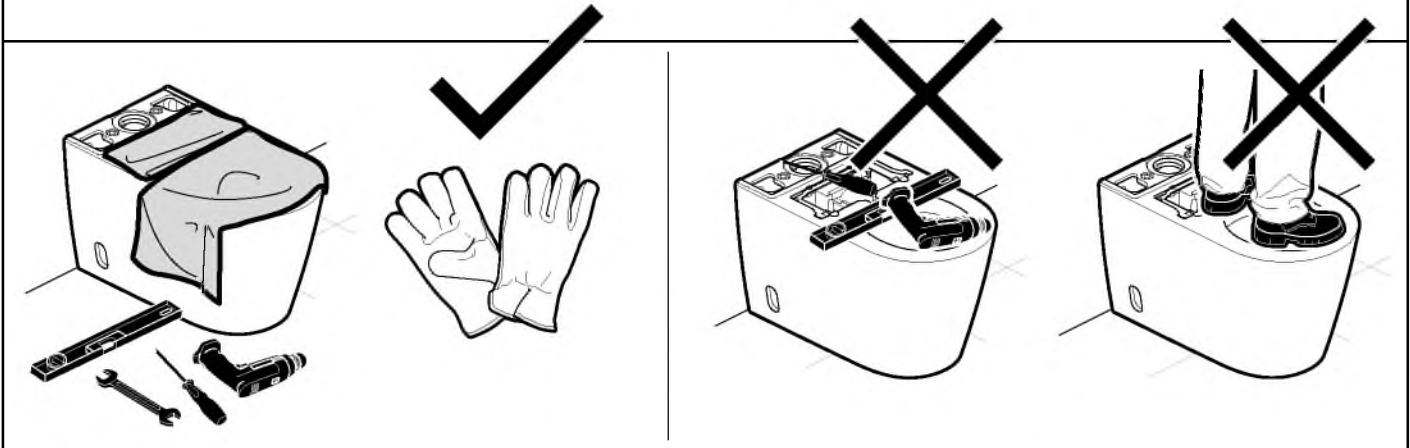
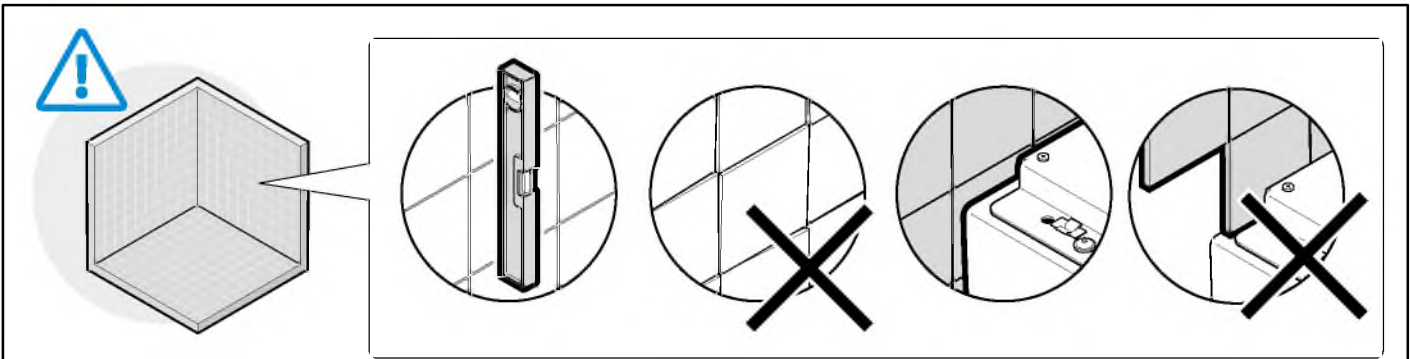


- RU** - Перед установкой обязательно прочитайте данную инструкцию и специальный перечень мер техники безопасности. Монтируйте детали правильно в соответствии с указаниями.
- Не повреждайте соединительные элементы.
  - Допустимый диапазон давления воды равняется 0,05 МПа – 0,9 МПа. Используйте изделие в пределах указанного диапазона давления.
  - Допустимый диапазон температуры воды равняется 10 - 30°C. Обеспечьте температурные условия в заданном диапазоне.
  - Не используйте какие-либо другие шланги для подключения воды, помимо шланга, входящего в комплект изделия.
  - Проверьте надлежащее электрическое заземление изделия. (В случае отсутствия заземляющего устройства электрический пробой или утечка тока могут привести к поражению электрошоком).
  - Заранее подготовьте точку подключения электричества в соответствии с правилами, действующими в вашей стране.
-



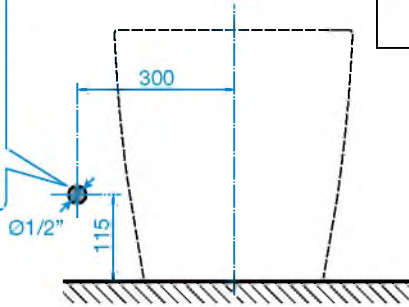
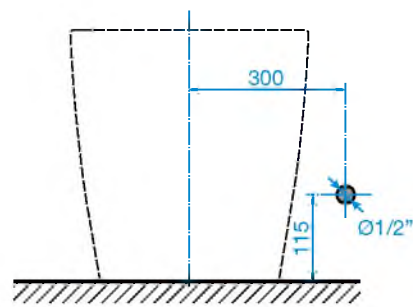
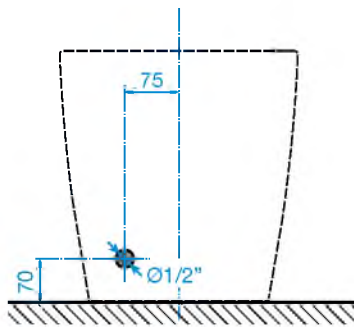
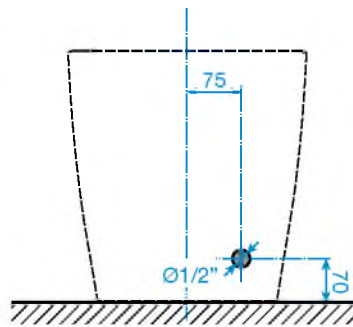
**Варианты соединительных патрубков**



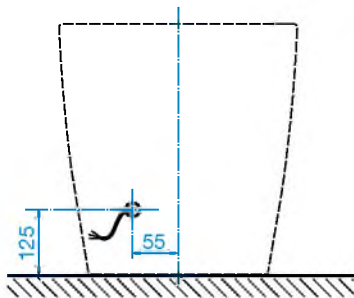
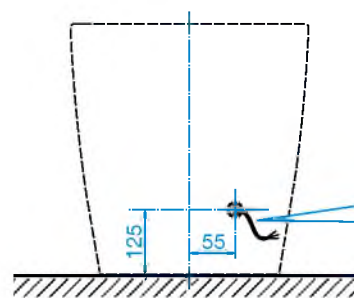
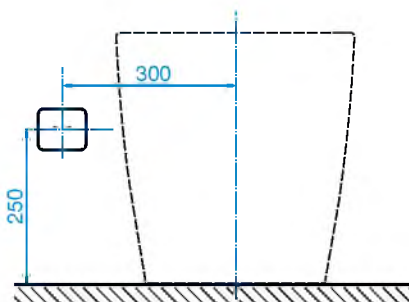
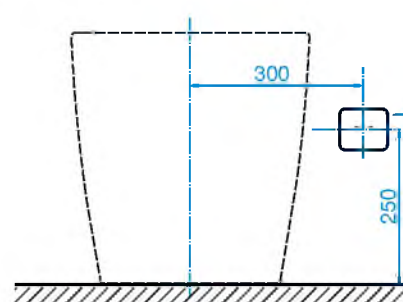


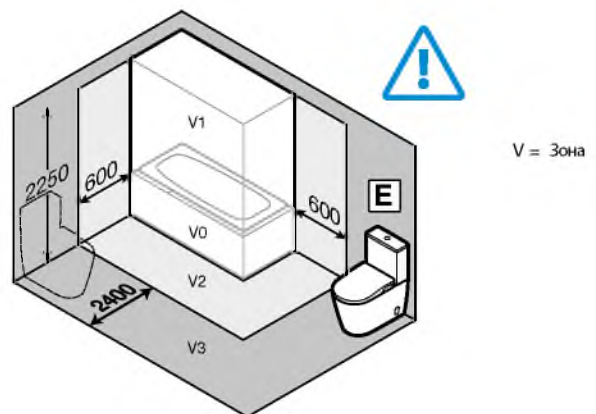
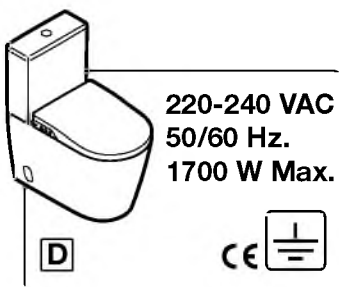
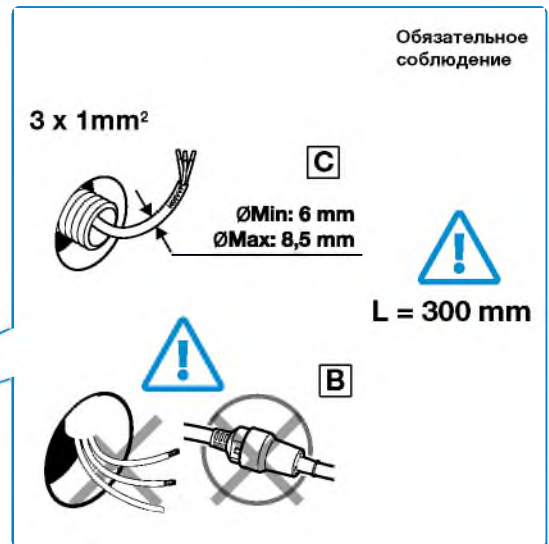
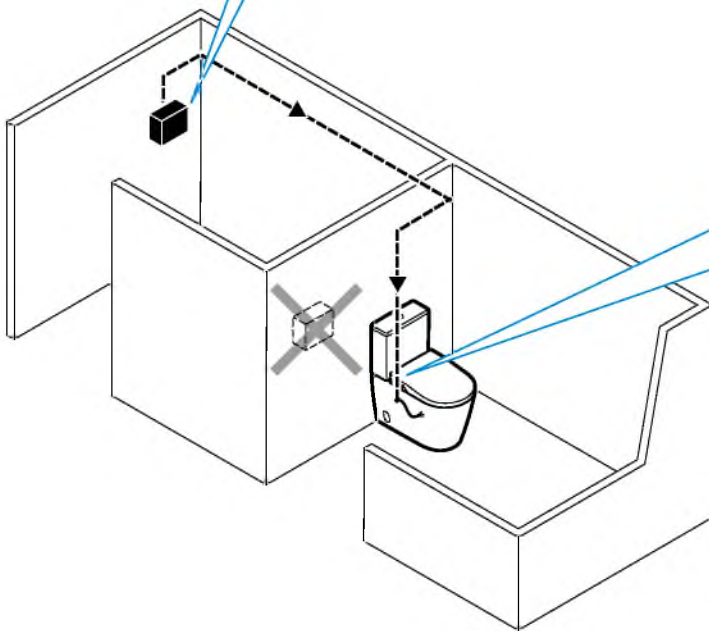
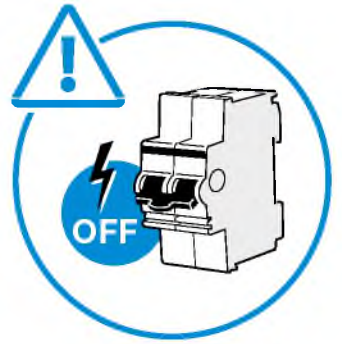
**1**

Шланг для подключения воды

Вариант **1a**Вариант **1b**Вариант **1c**Вариант **1d****2**

Электрокабель

Вариант **2a**Вариант **2b**Вариант **2c**Вариант **2d**

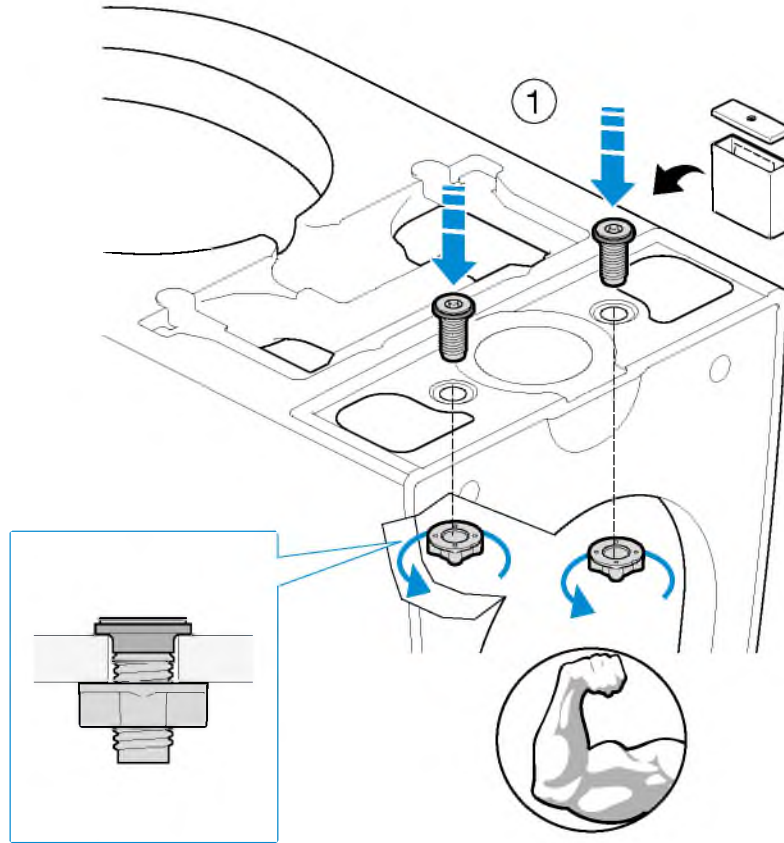


- RU**
- Ⓐ Электромонтаж должен выполняться с защитой посредством дифференциального реле IDn 0,03А и 25А и магнитотеплового переключателя 10 или 15А. Оба устройства должны быть размещены за пределами ванной комнаты.
  - Ⓑ Электропитание данного изделия должно выполняться посредством неразъемного подключения к стационарной электрической сети. Установка вилочного переходника не допускается.
  - Ⓒ Электромонтаж выполняется посредством трехжильного кабеля (фаза, ноль, заземление), с сечением не менее 1 мм, предназначенного исключительно для питания системы унитаза. Замена силового кабеля при его повреждении должна осуществляться только Техническим персоналом.
  - Ⓓ Электропитание 220-240В, 50/60Гц
  - Ⓔ Унитаз монтируется в безопасной зоне ванной комнаты (V3)  
Какие-либо компоненты или соединения унитаза не должны использоваться по отдельности.  
Запрещается помещать в унитаз какие-либо электрические устройства.
- Данное изделие должно устанавливаться квалифицированным персоналом в соответствии с действующими национальными нормативами.**

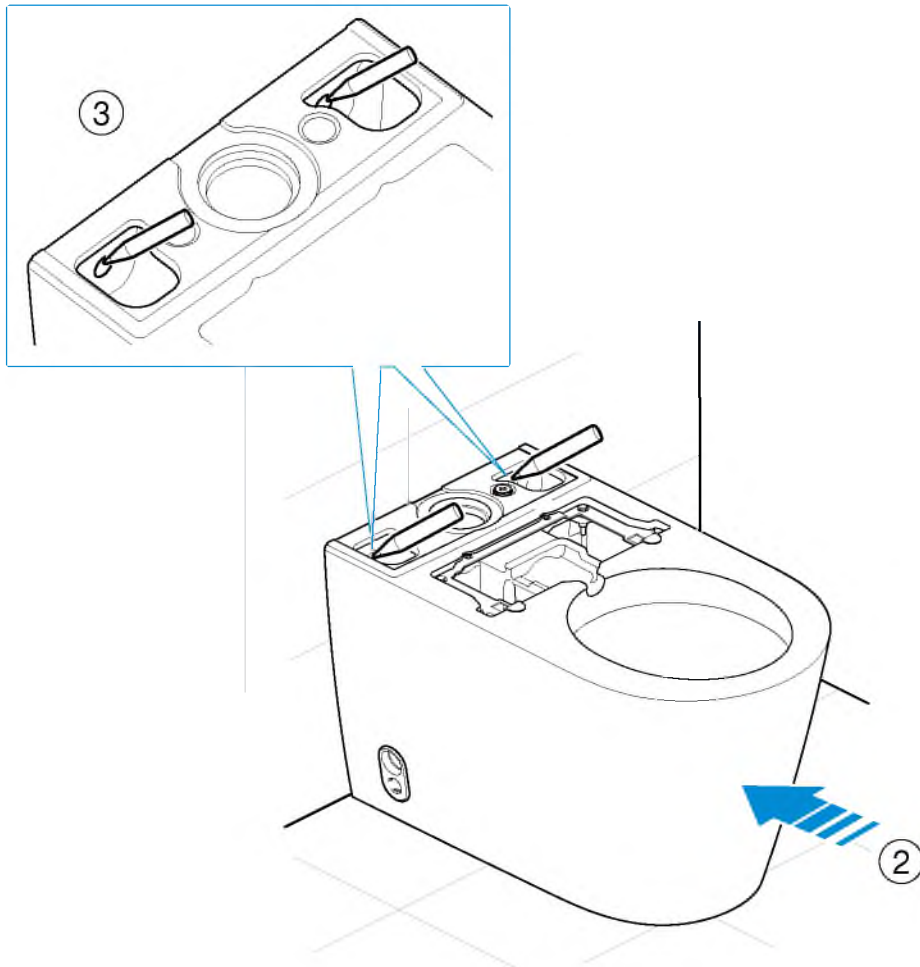




**1**



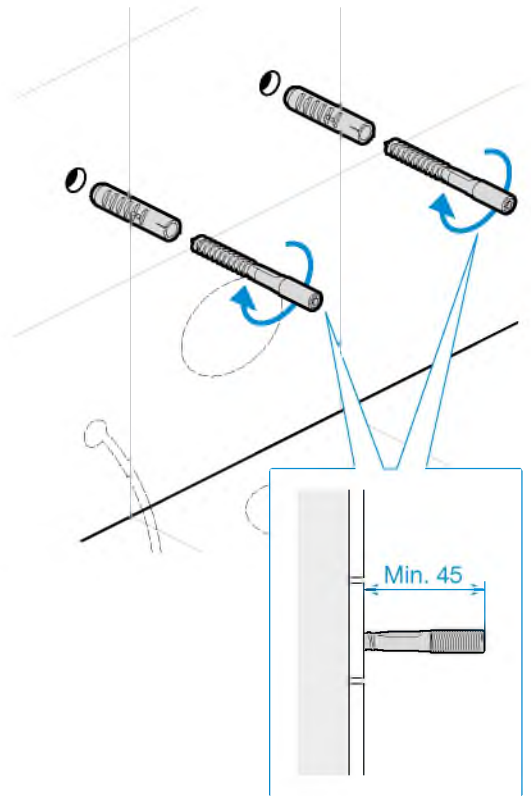
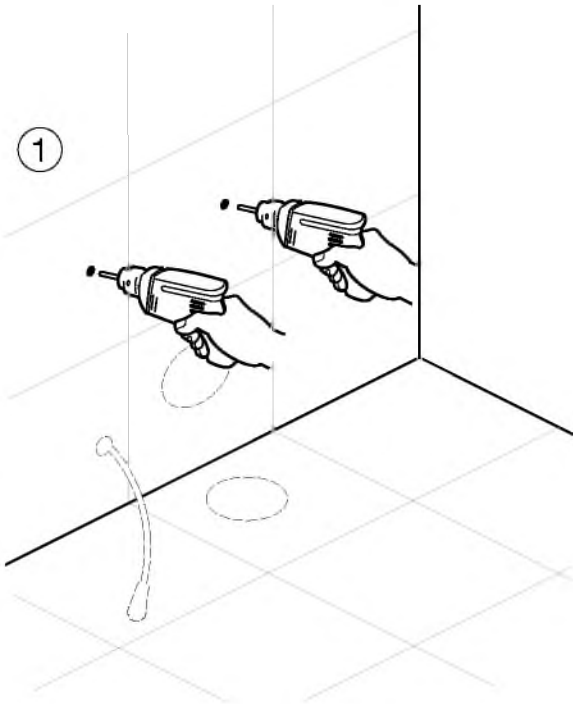
**2**



3



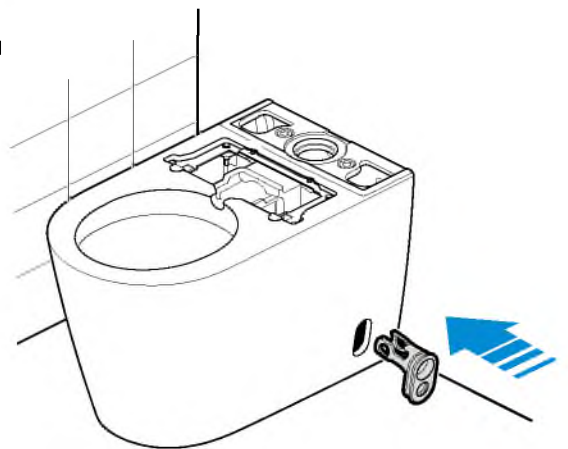
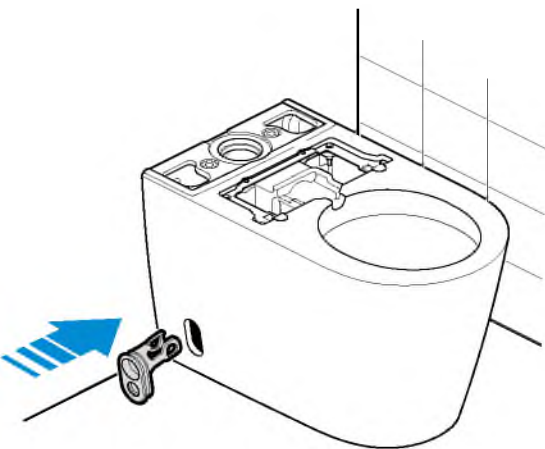
1



4

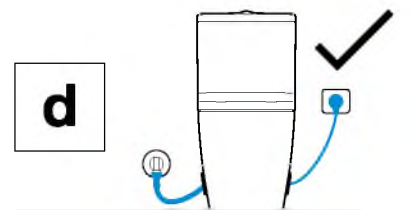
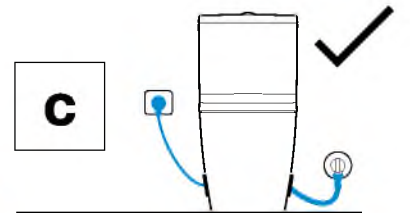
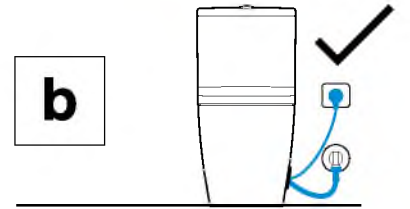
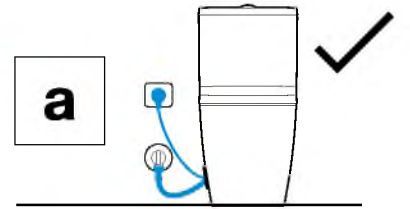
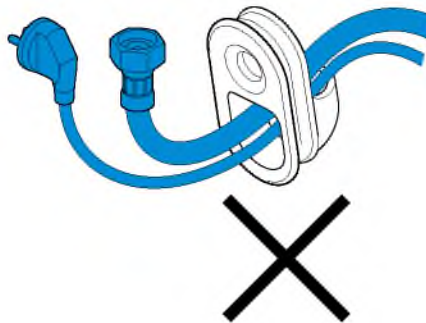
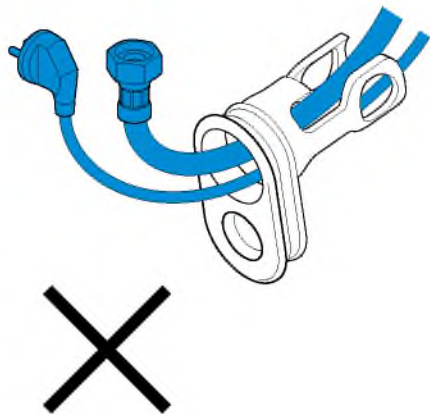
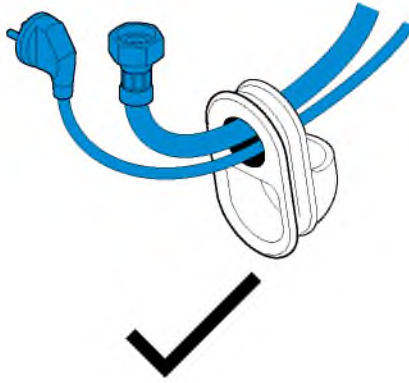
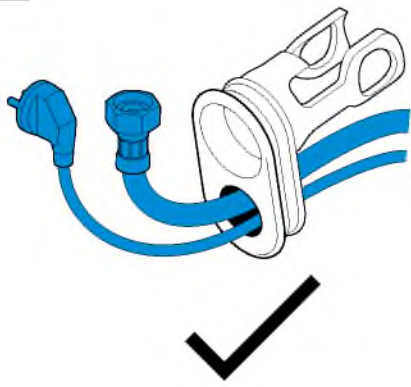


Держатель  
фильтра для воды

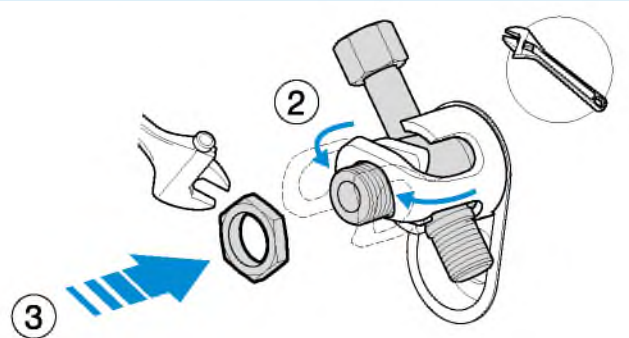
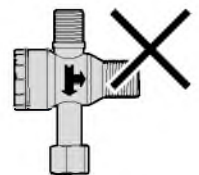
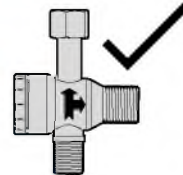
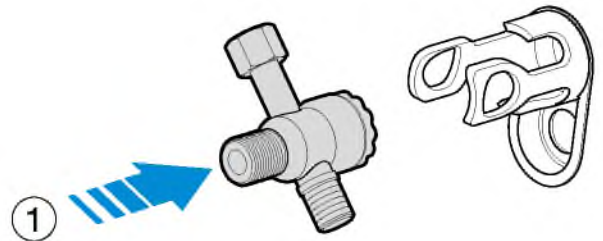
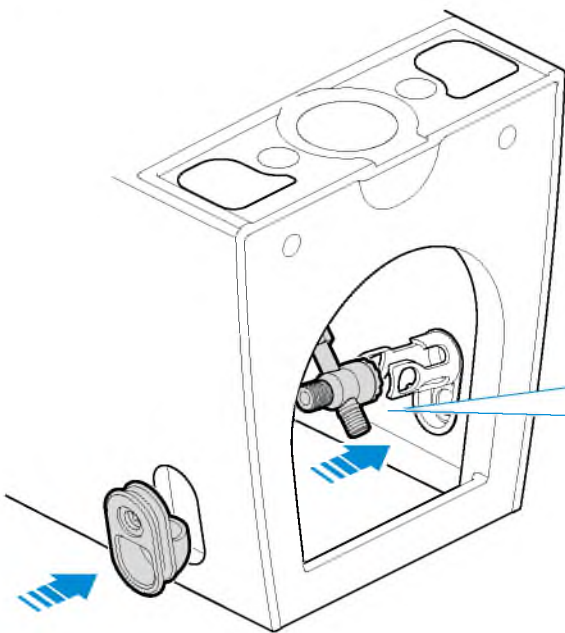


Установите фильтр для воды на сторону с лучшей доступностью

5

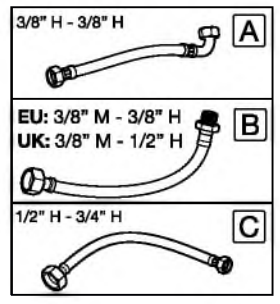
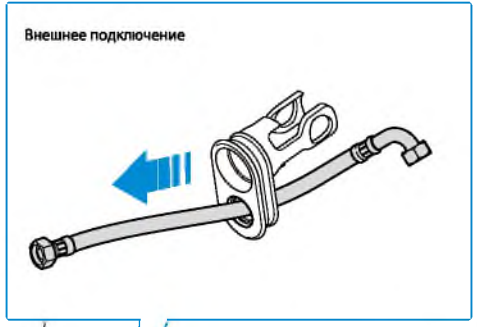
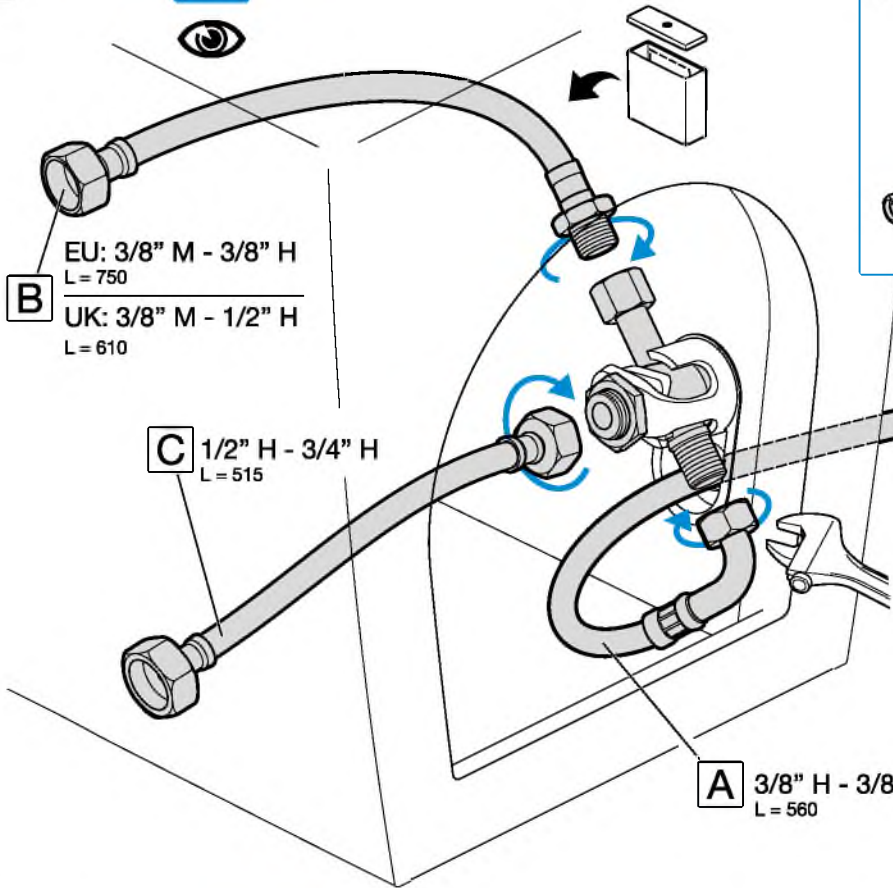


6

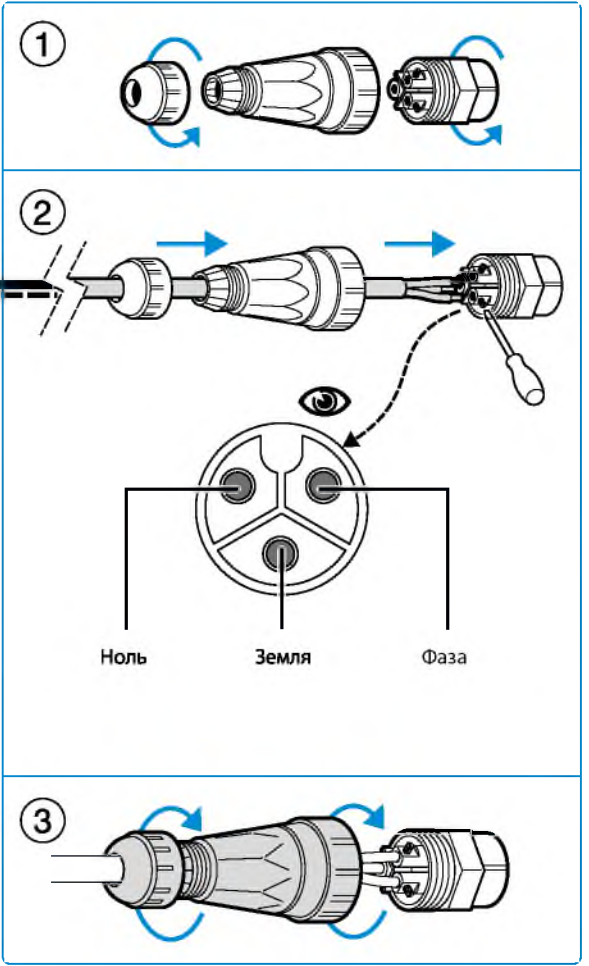
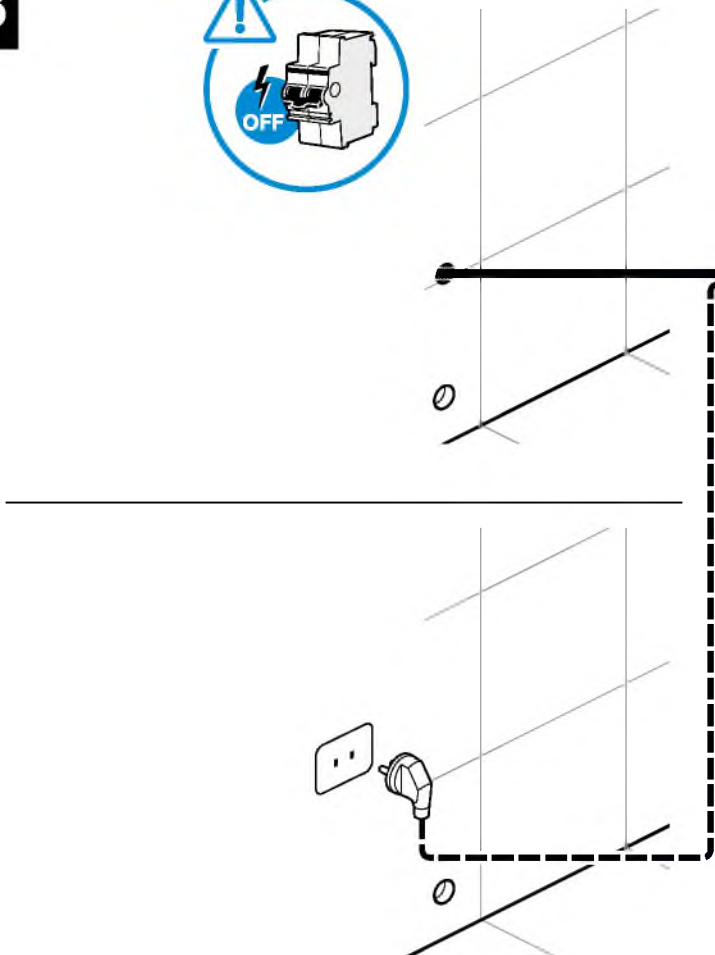


③

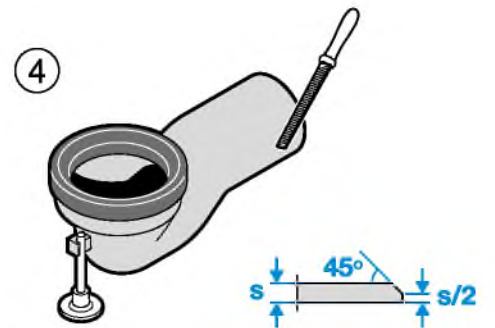
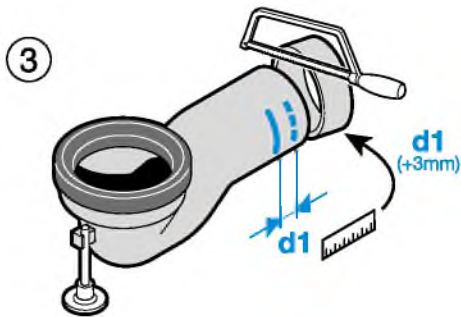
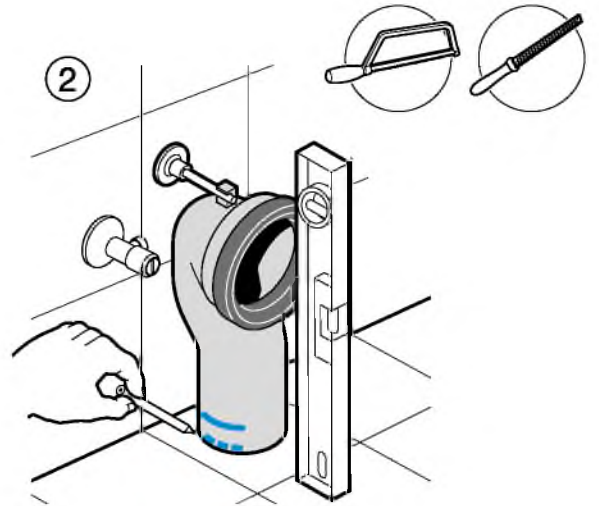
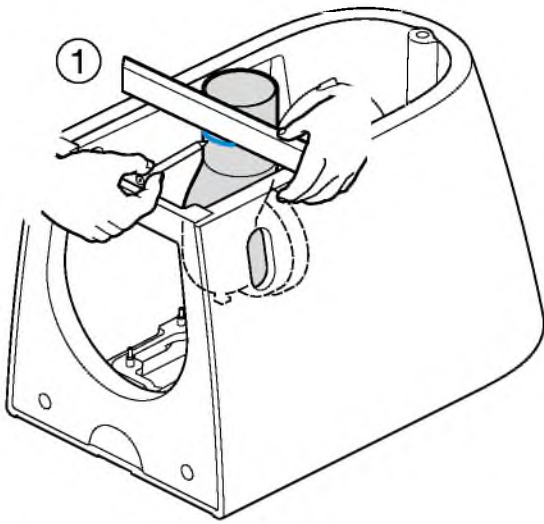
7



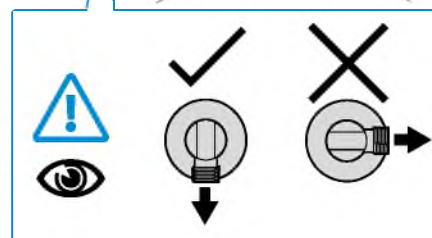
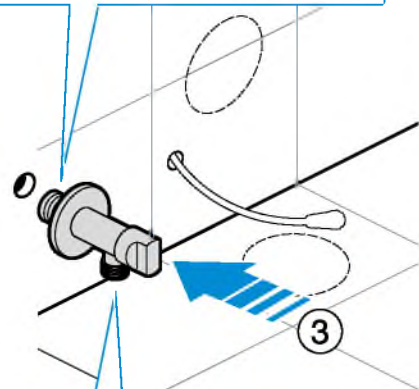
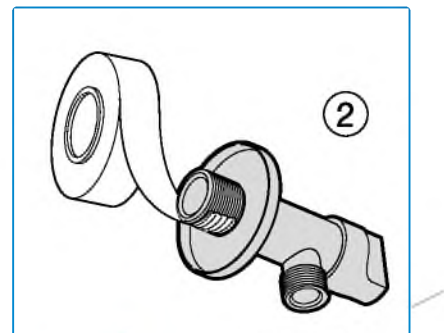
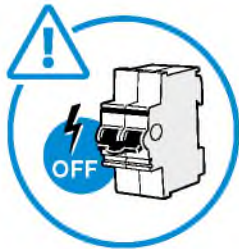
8



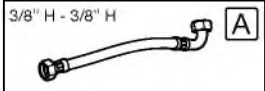
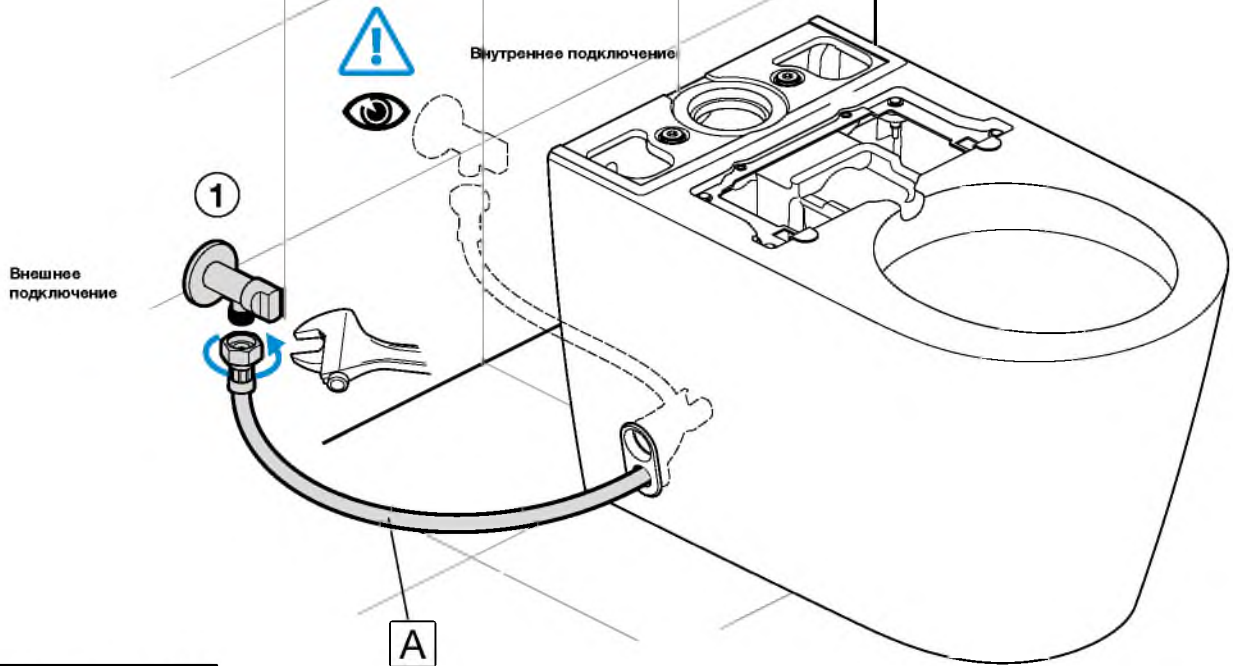
9



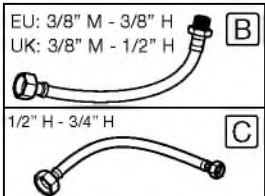
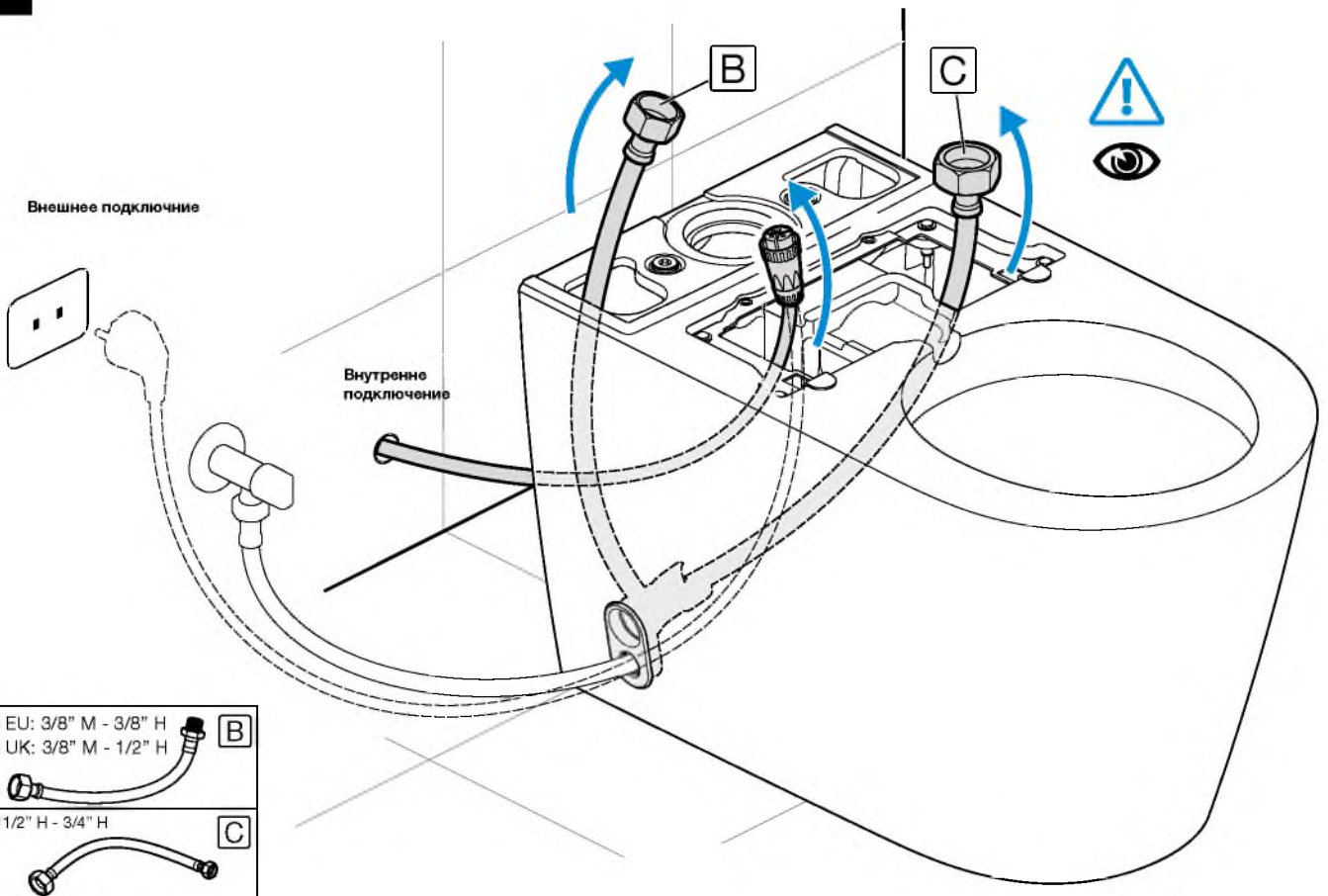
10



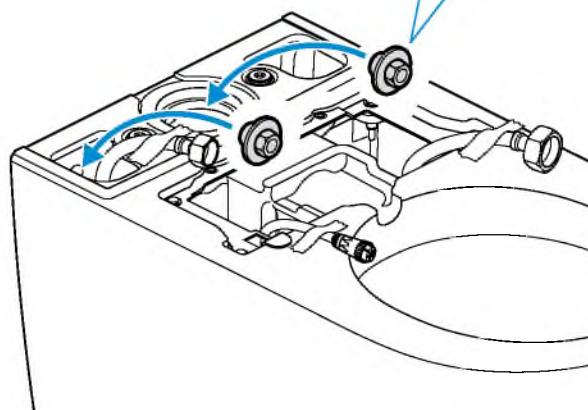
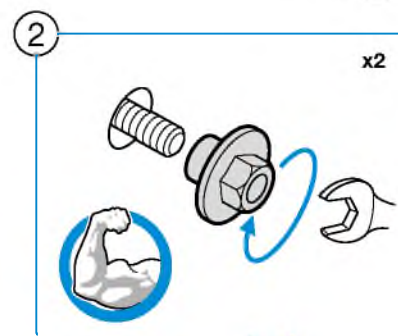
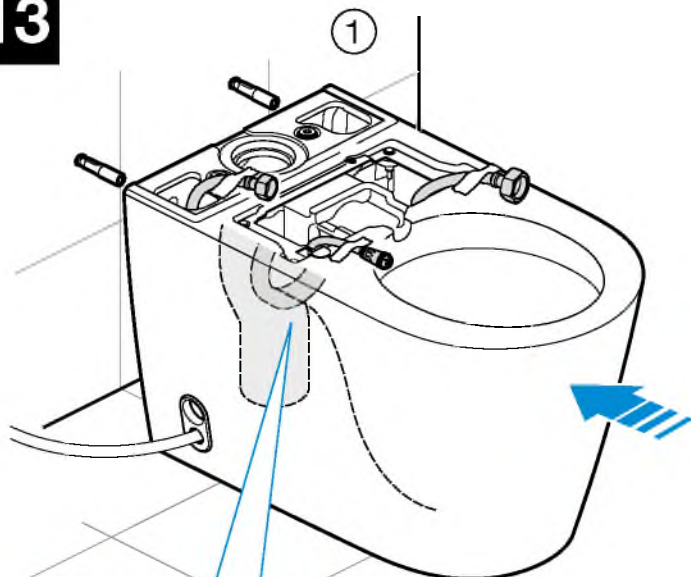
11



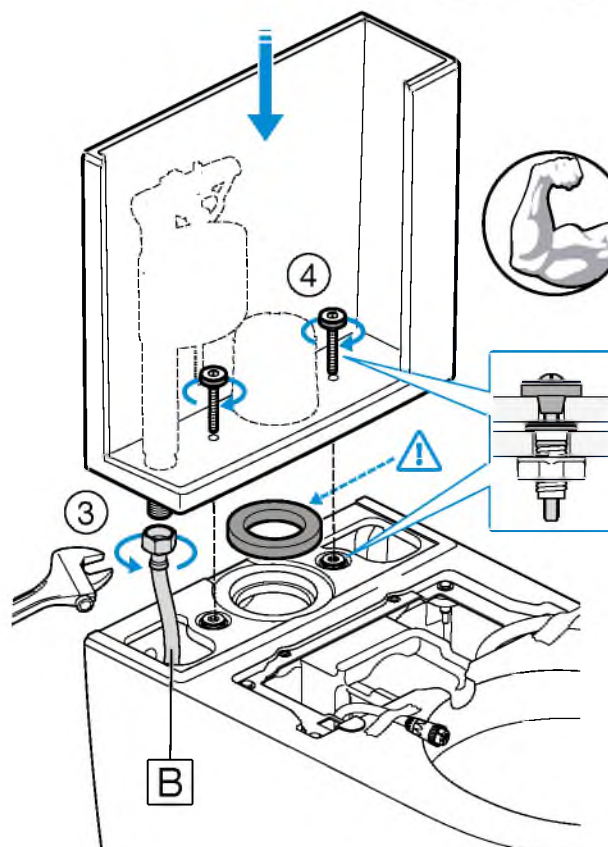
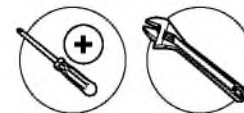
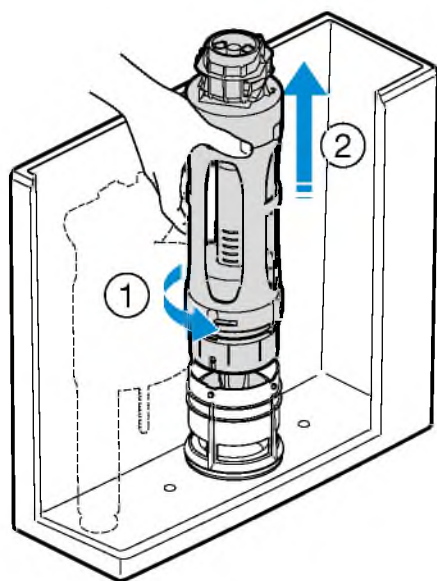
12



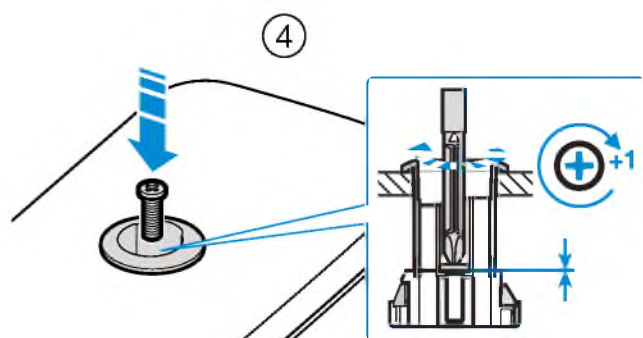
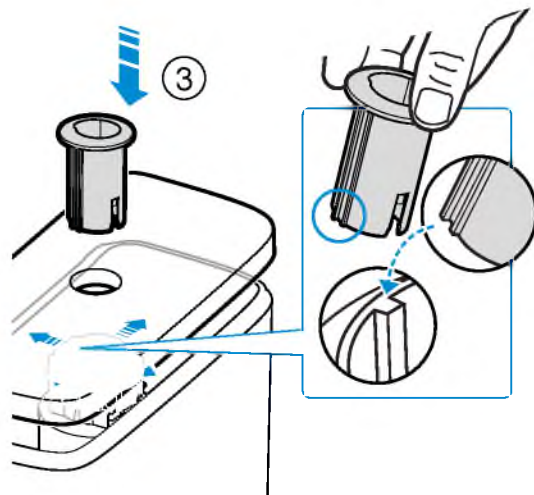
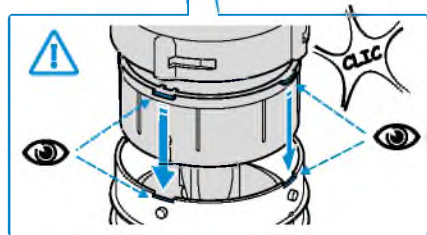
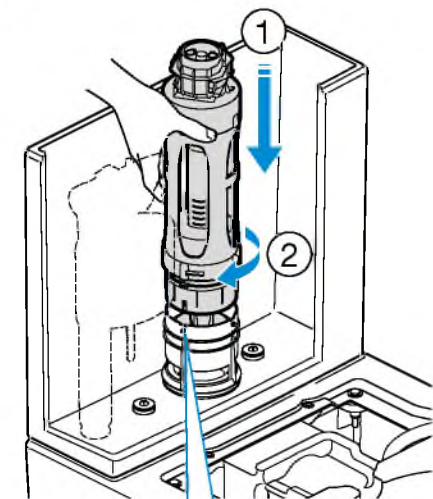
13



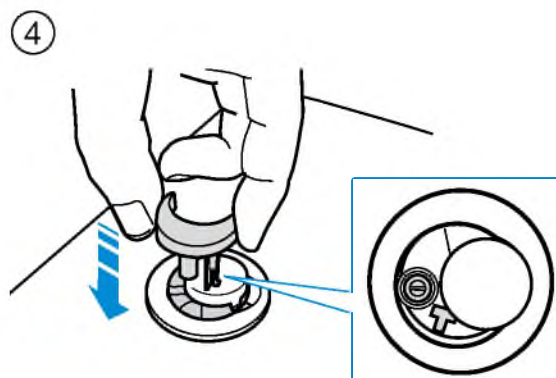
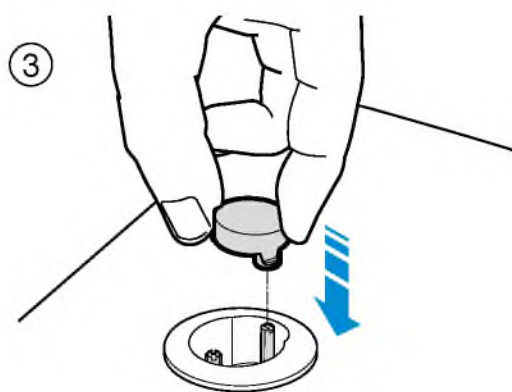
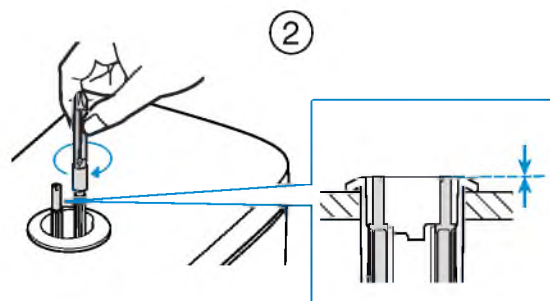
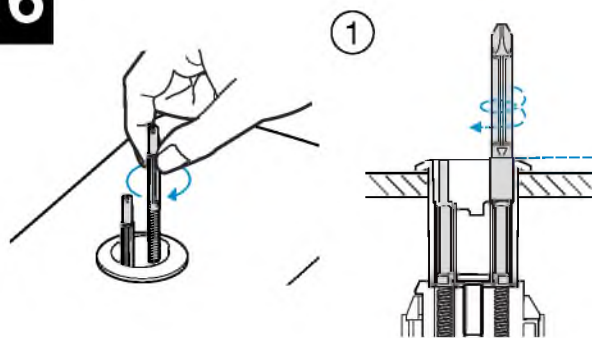
14



# 15

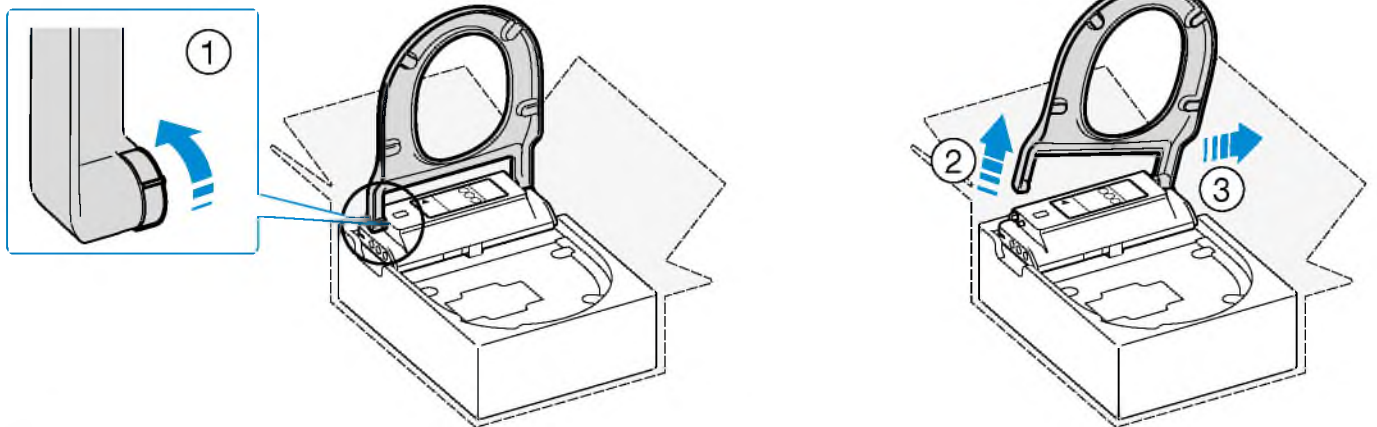
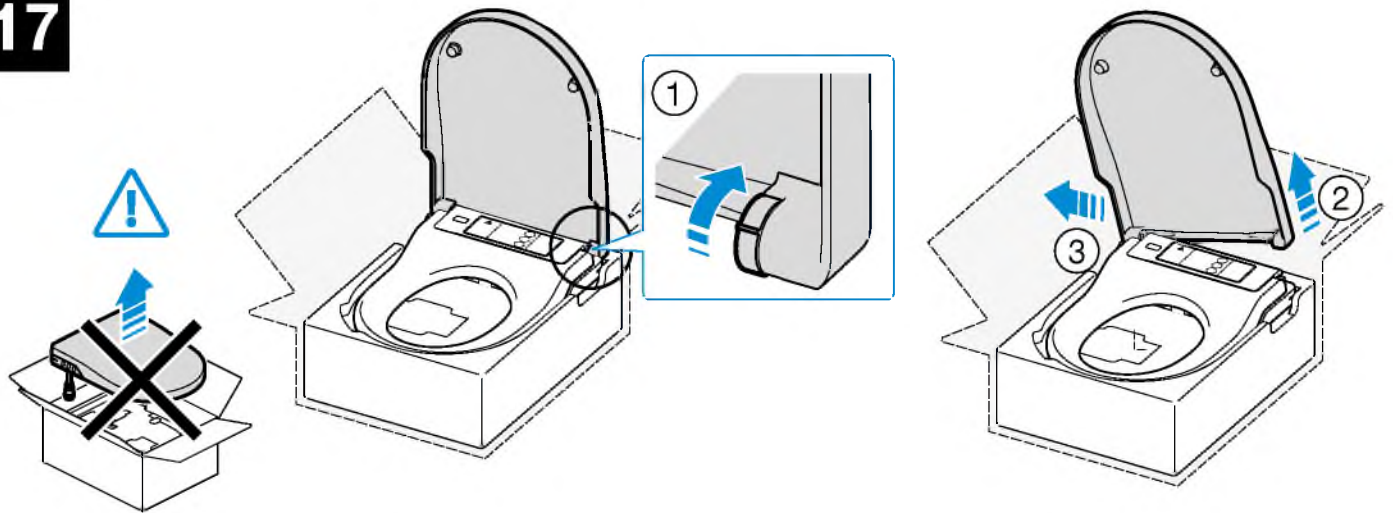


# 16

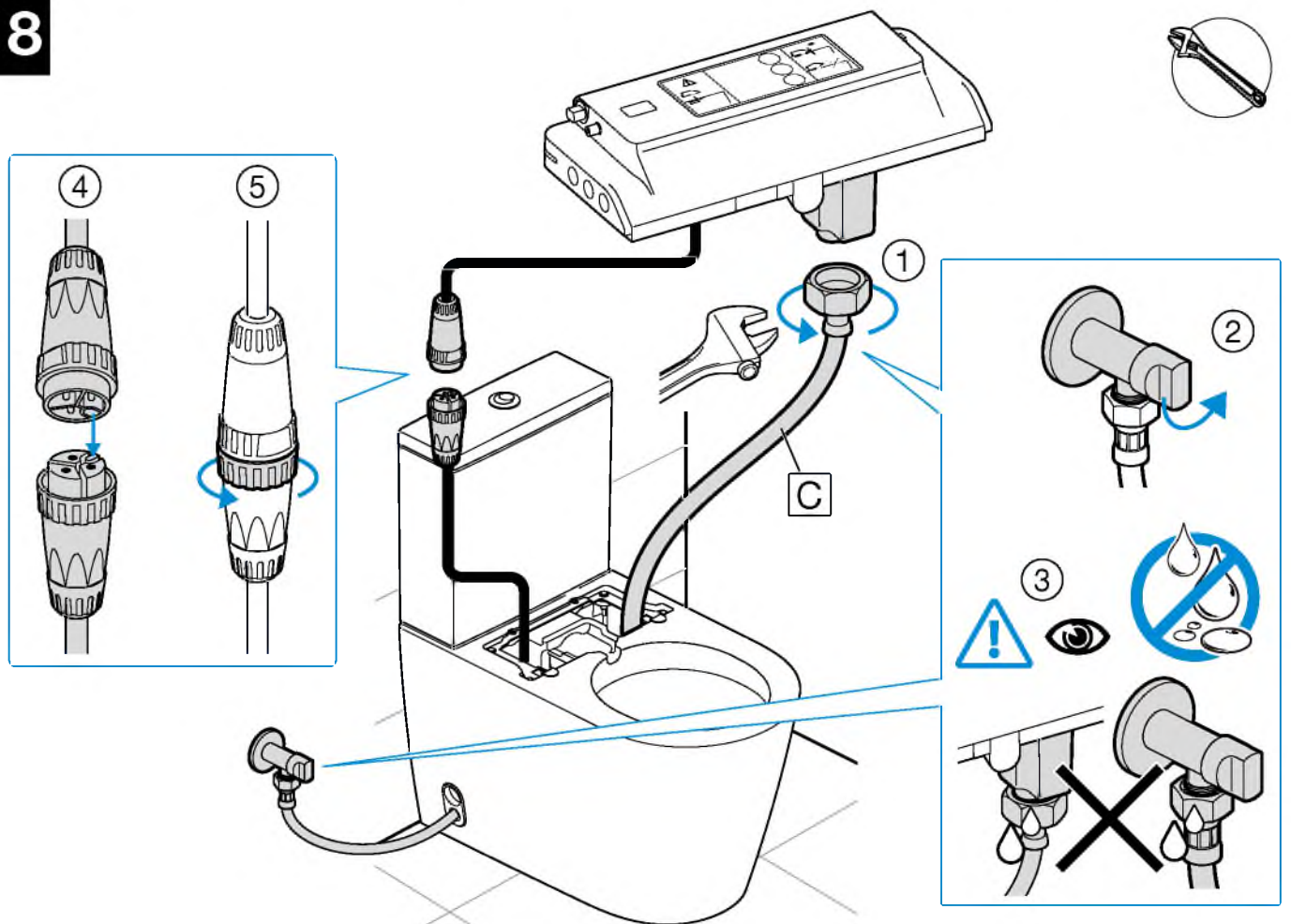


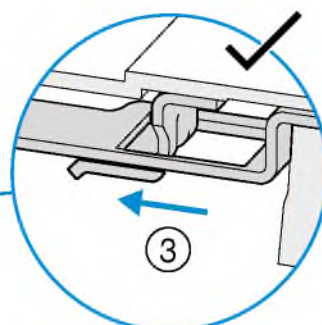
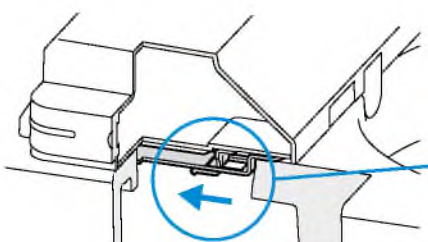
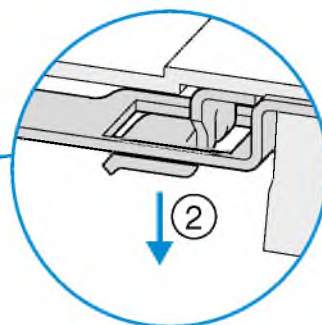
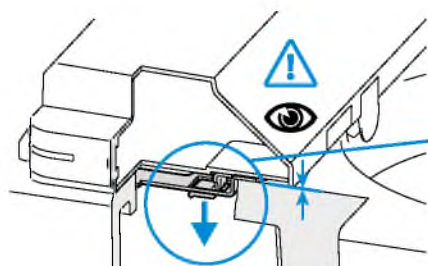
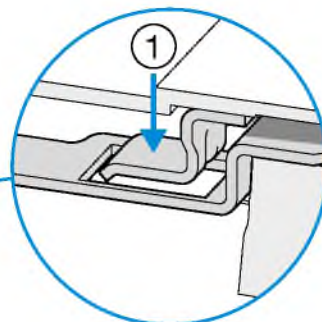
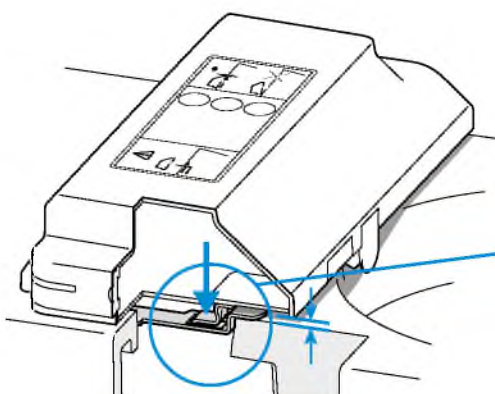
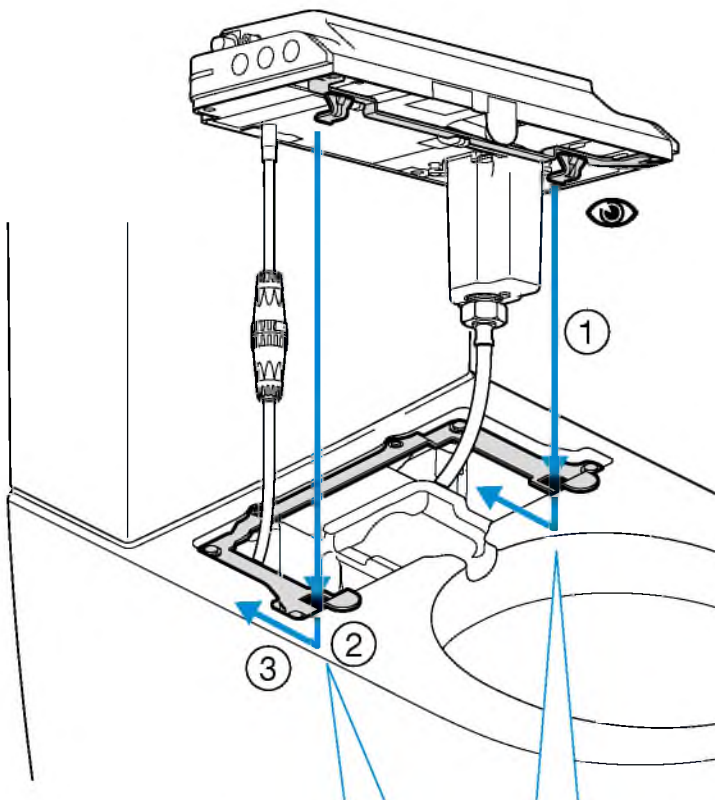


17

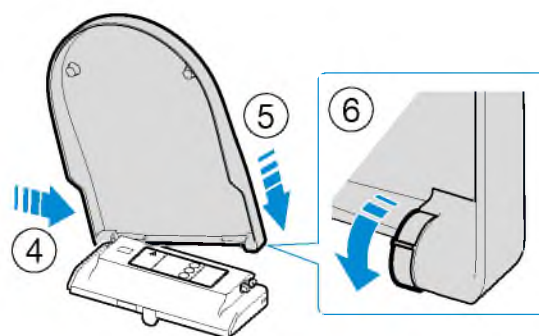
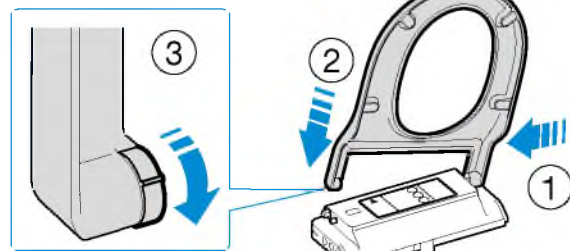
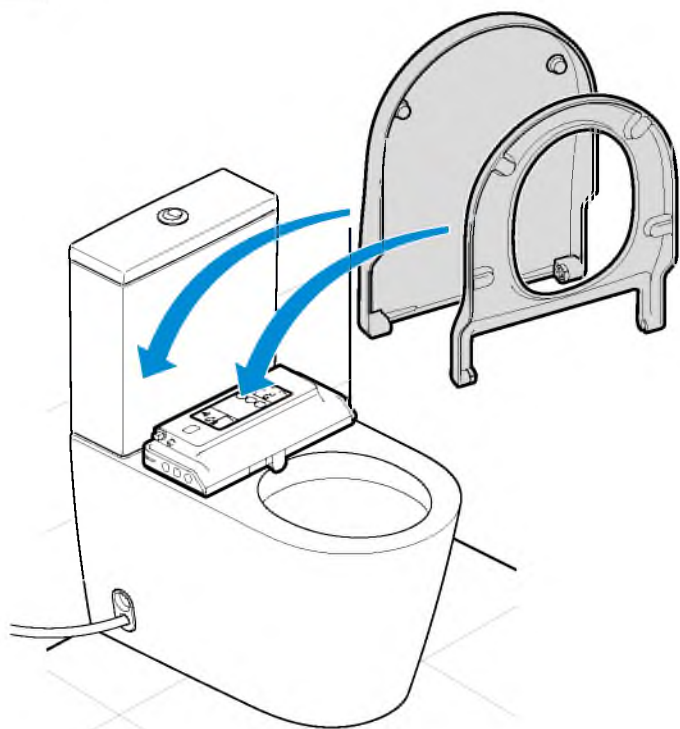


18

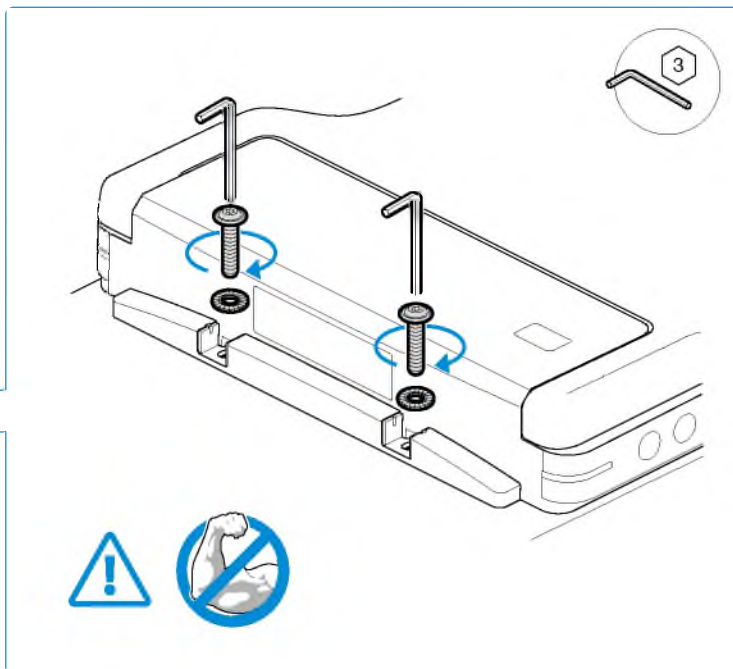
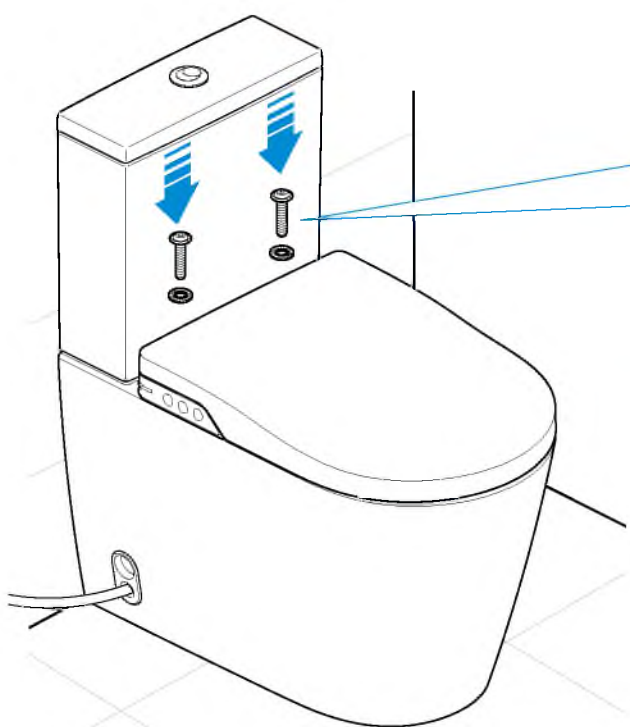




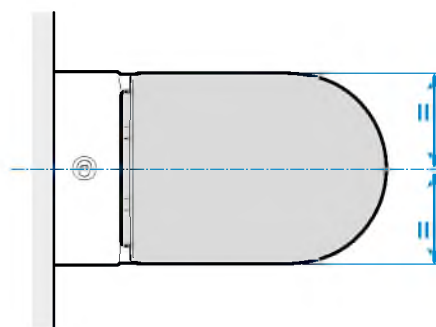
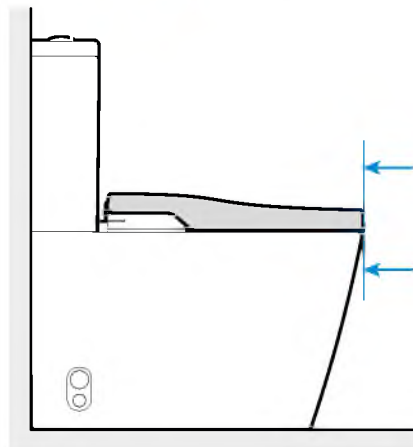
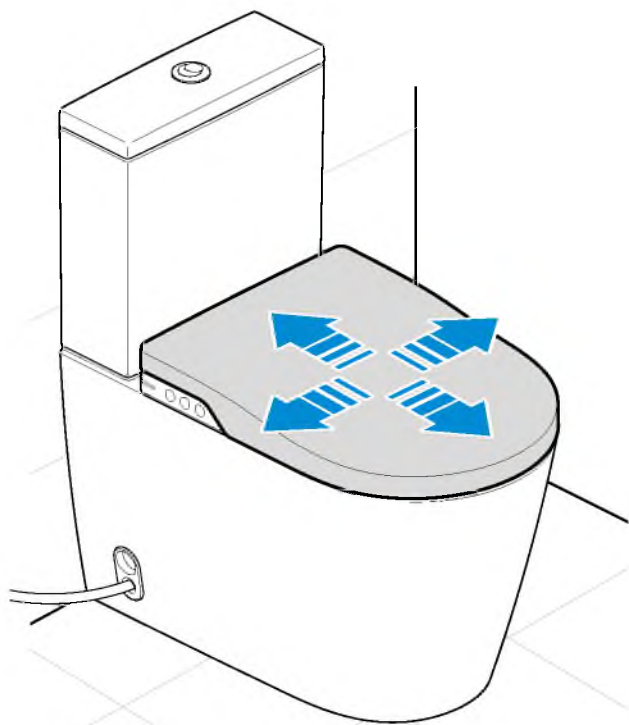
20



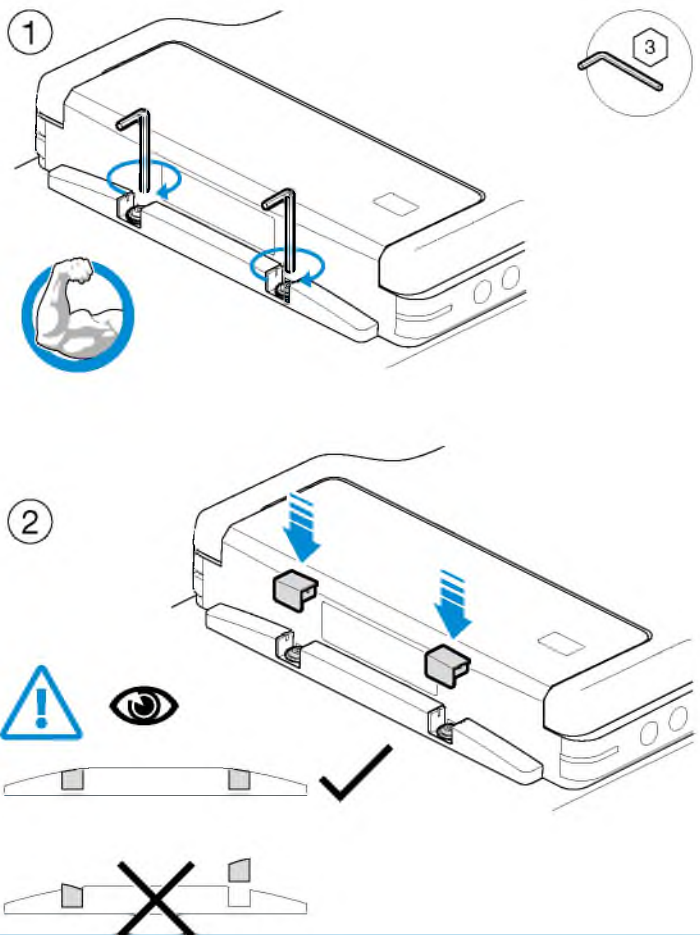
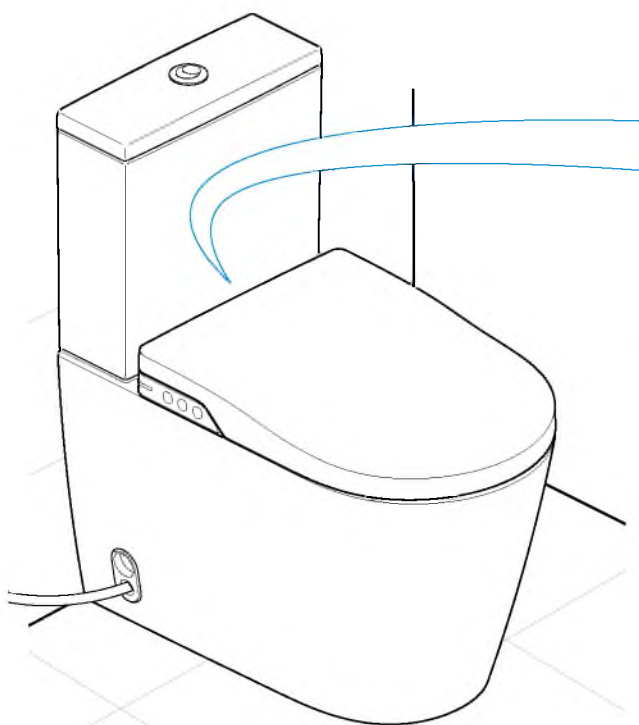
21



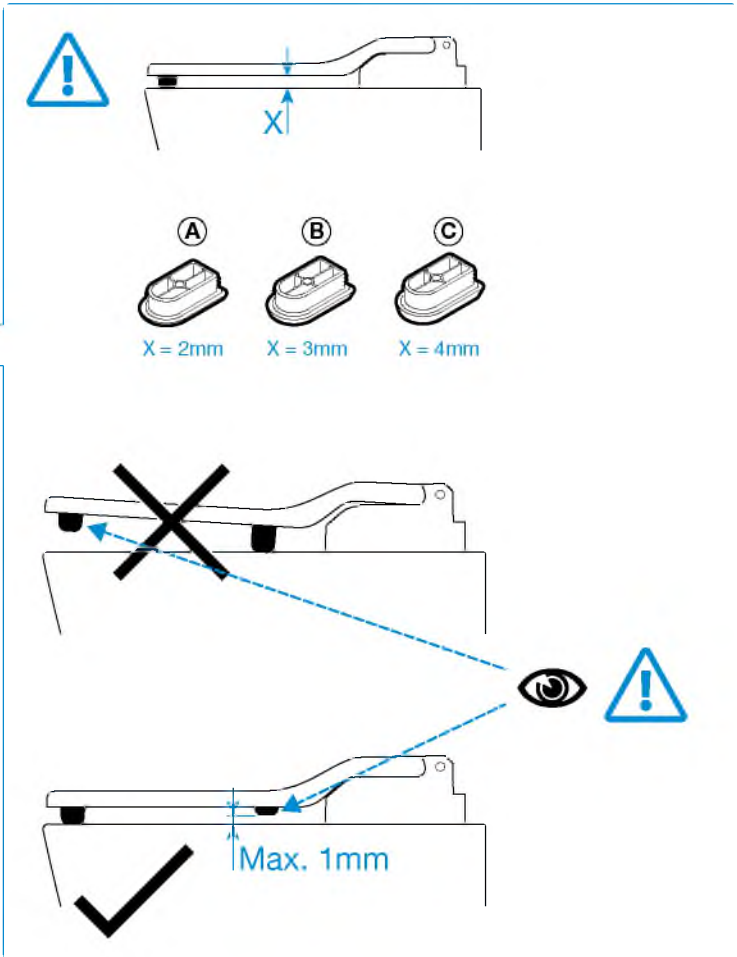
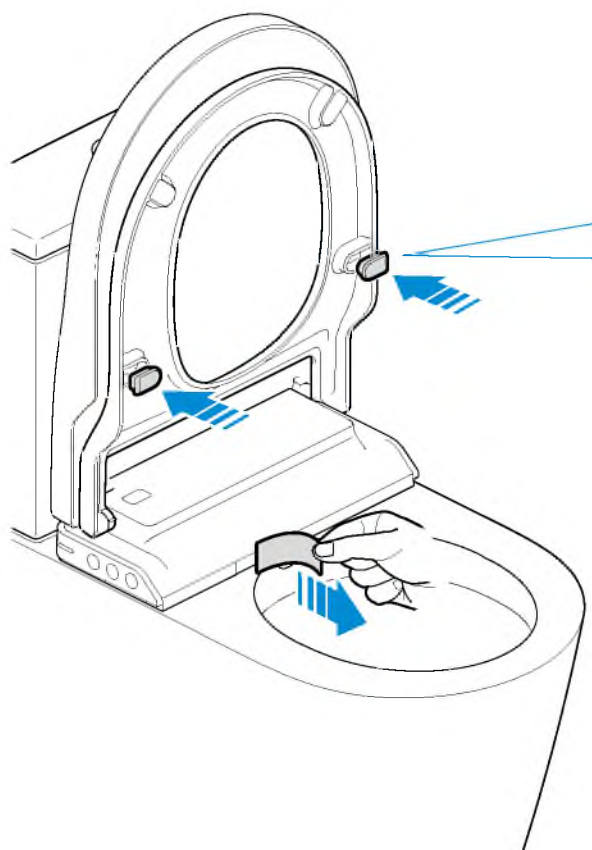
22



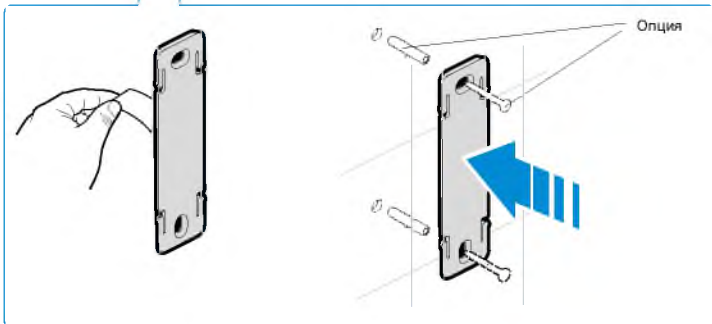
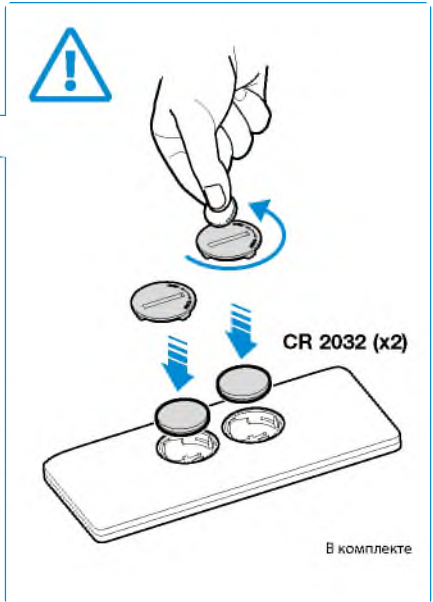
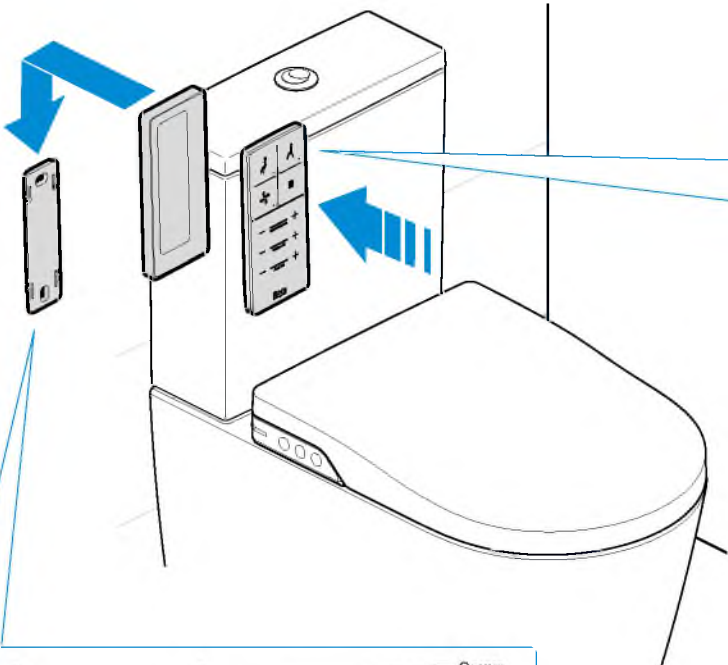
23



# 24

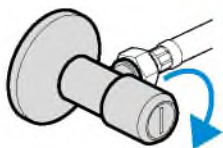


# 25





### 1 ОТКРЫТИЕ КРАНА



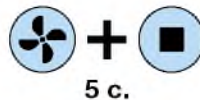
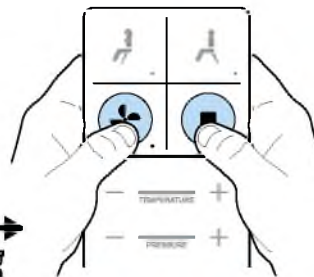
### 2 ВКЛЮЧЕНИЕ ЭЛЕКТРОПИТАНИЯ



Max. 60 с.

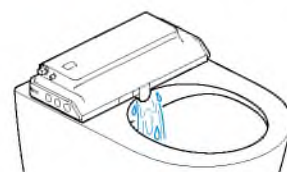


### 3 УСТАНОВКА СВЯЗИ



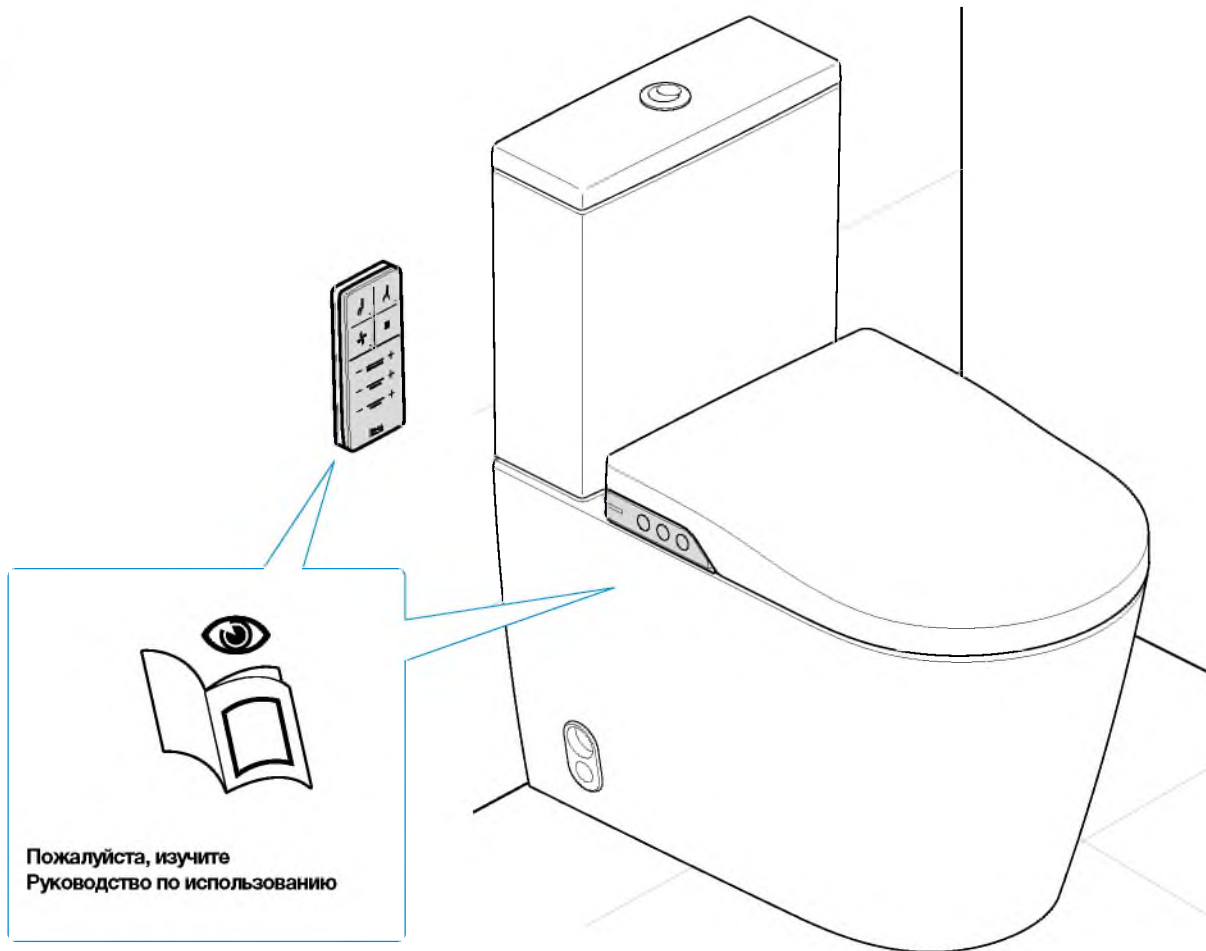
5 с.

### 4 АВТОКАЛИБРОВКА



120 с.

**RU** После включения электропитания (2), дается 60 секунд для установки связи с пультом дистанционного управления. Для установки связи с пультом дистанционного управления (3), держите нажатыми одновременно кнопки «Сушка» и «Стоп» в течение 5 секунд. Звуковой сигнал и мигание светодиодов на пульте будет означать, что связь установлена. Запускается процесс автокалибровки, который занимает 120 секунд (4), в течение которого вода будет вытекать из отверстия для душевой форсунки.



Пожалуйста, изучите  
Руководство по использованию



Roca Sanitario, S.A.  
Avda. Diagonal, 513  
08029 Barcelona  
SPAIN  
[www.roca.com](http://www.roca.com)

**902  
304  
848**  **LÍNEA DE  
ATENCIÓN AL  
CONSUMIDOR  
ESPAÑA**

**902  
400  
423**  **SERVICIO  
TÉCNICO  
ESPAÑA**

  
[productsupport.rs@roca.net](mailto:productsupport.rs@roca.net)  
[soporteproducto.rs@roca.net](mailto:soporteproducto.rs@roca.net)