



Настенный держатель для стакана и стакан

Материал: Металл, Стекло

Отделка: Полированный

Рекомендовано для общественных мест

Тип установки: Настенный

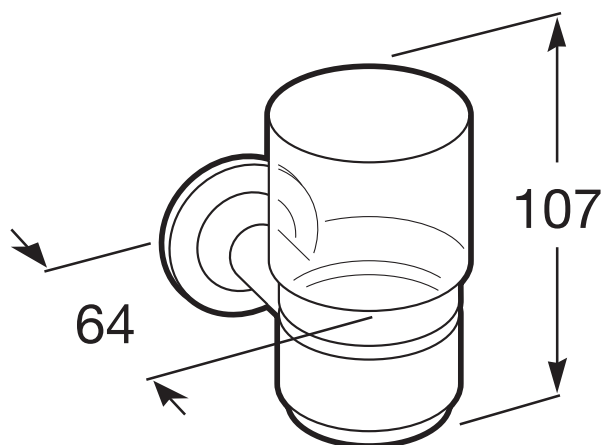
Размеры

Длина: 64 mm.

Ширина: 64 mm.

Высота: 107 mm.

Технические чертежи



Ассортимент аксессуаров, излучающих роскошь и утонченность вплоть до последней детали. В этой коллекции дизайн, полезные характеристики и преимущества объединяют усилия и предлагают решения, отличающиеся высоким качеством и элегантностью, дополняя друг друга и способствуя комфорту и уюту.