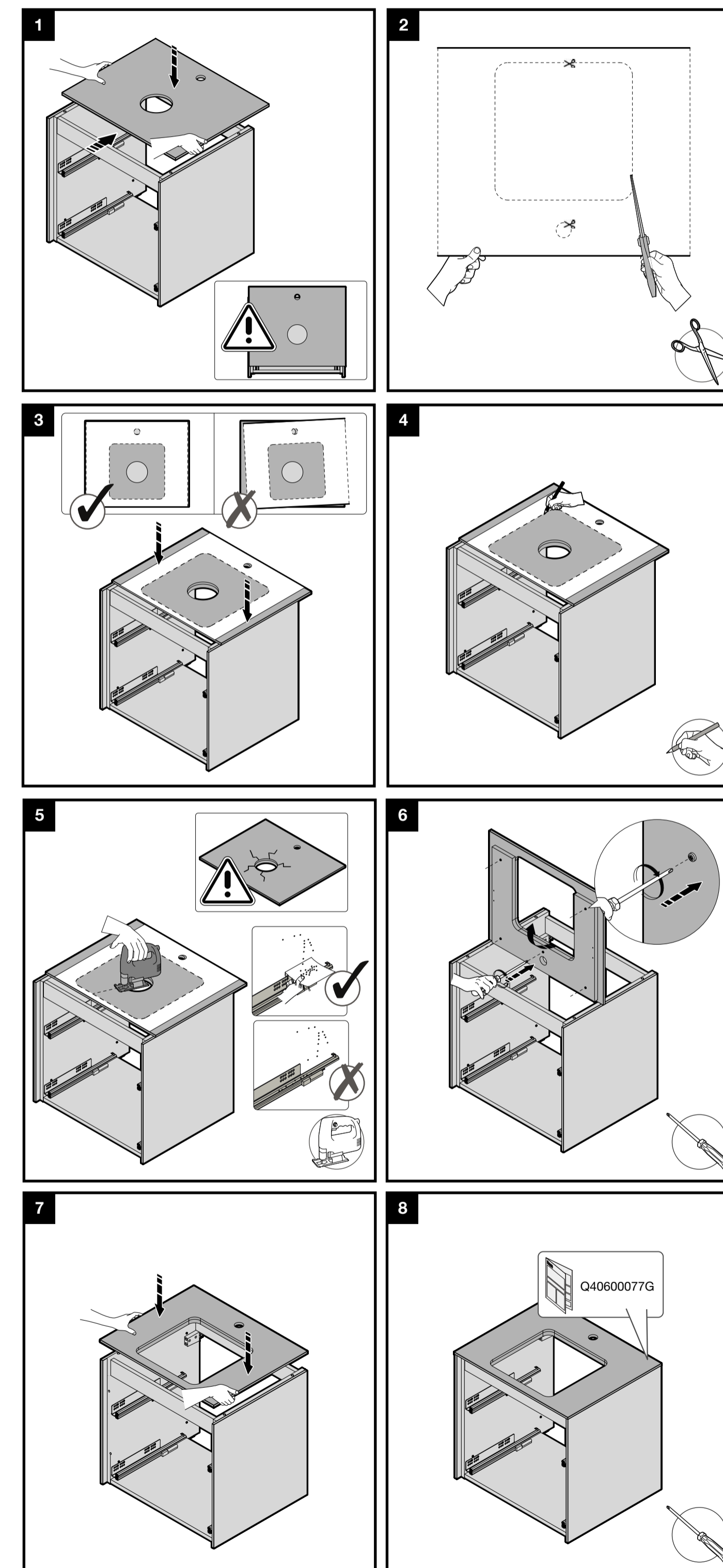
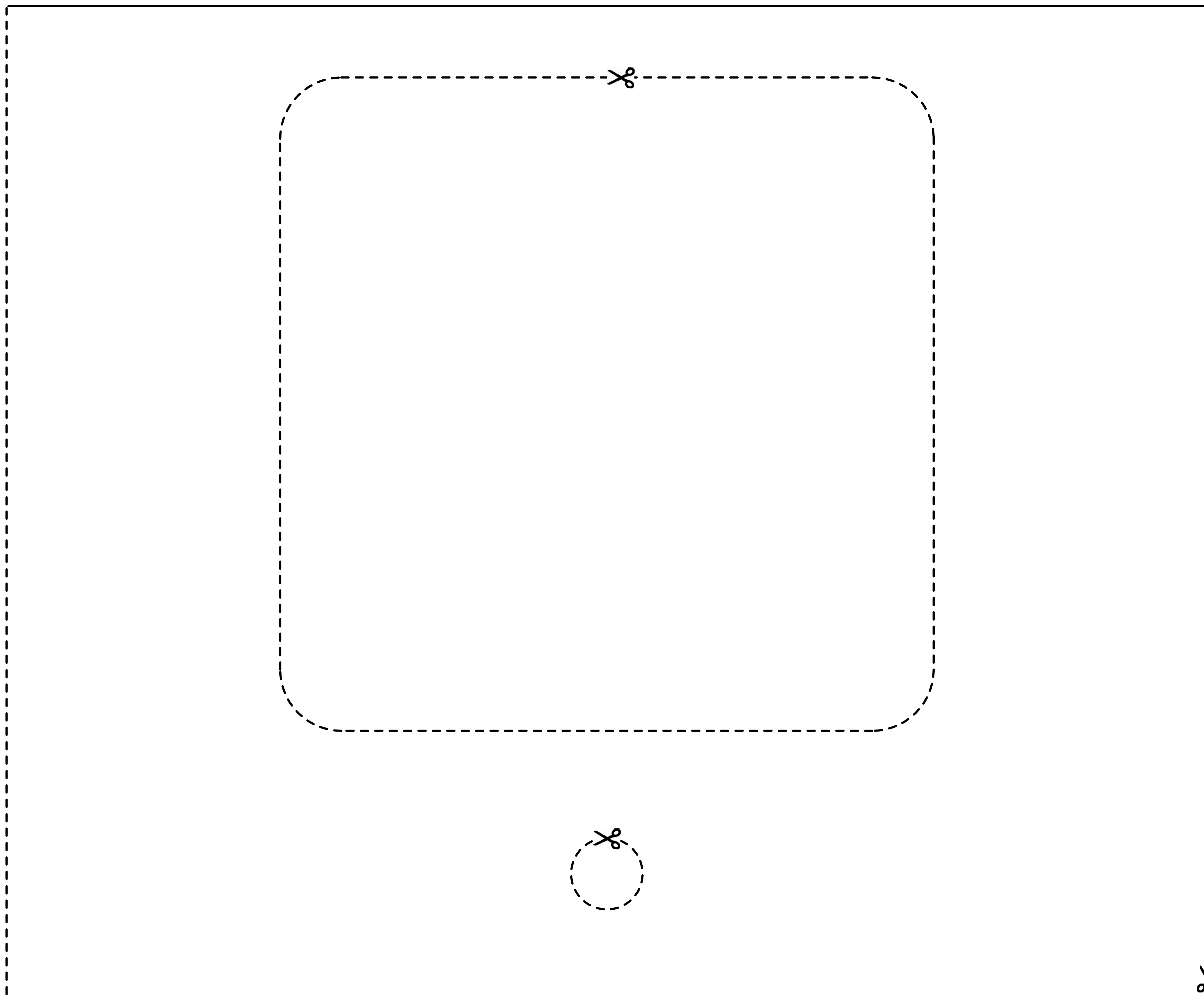
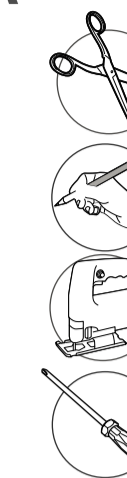
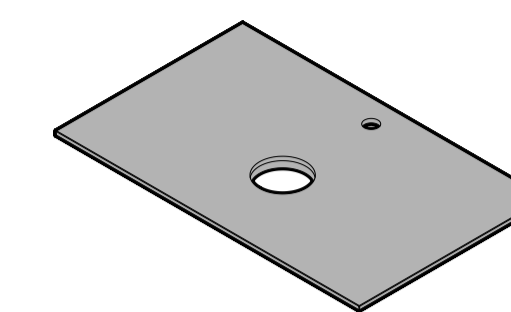


Roca

SEMI INSERT WASHBASIN SQUARE INSPIRA



DIN A1

Roca

Roca Sanitario, S.A.
Avenida Diagonal, 513
08029 Barcelona
SPAIN
www.roca.com

902
304 LINEA DE
ATENCIÓN AL
CONSUMIDOR
848 ESPAÑA

902
400 SERVICIO
TÉCNICO
423 ESPAÑA

productsupport.rs@roca.net
soporteproducto.rs@roca.net

G4060011TC-8