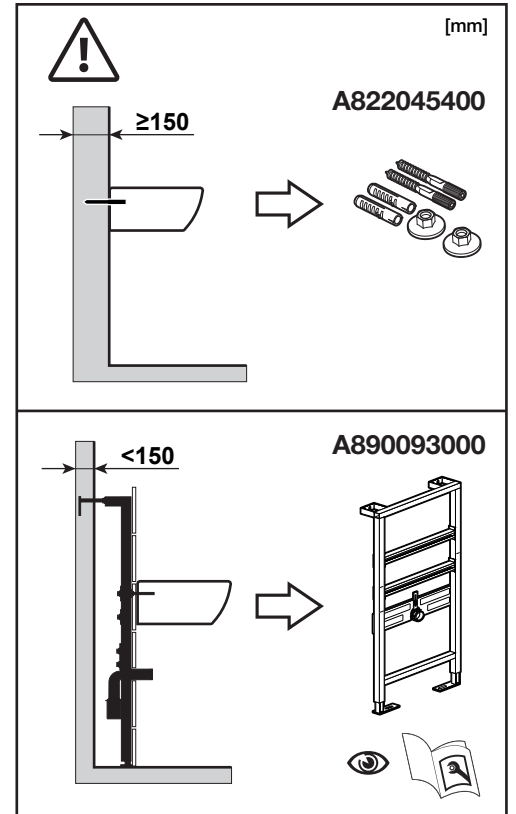
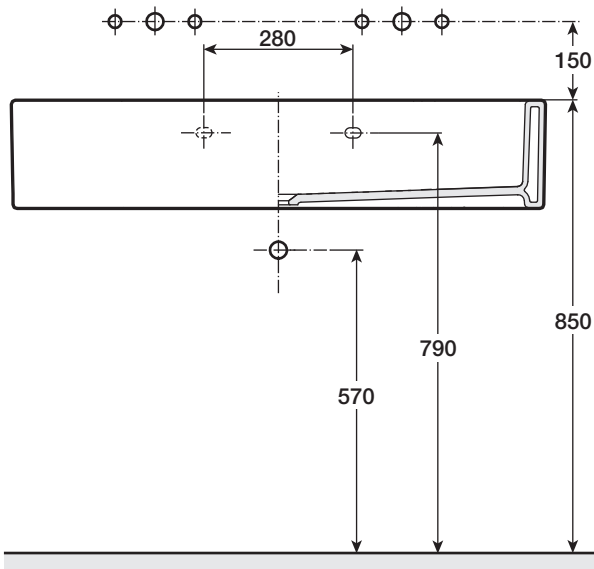
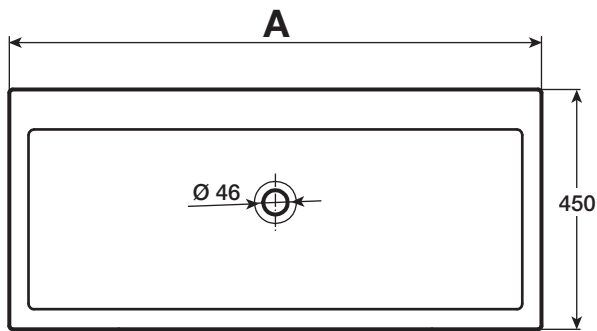
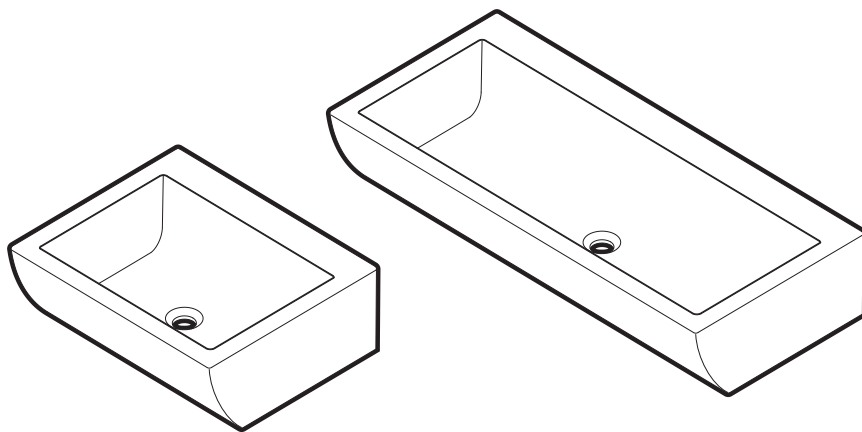




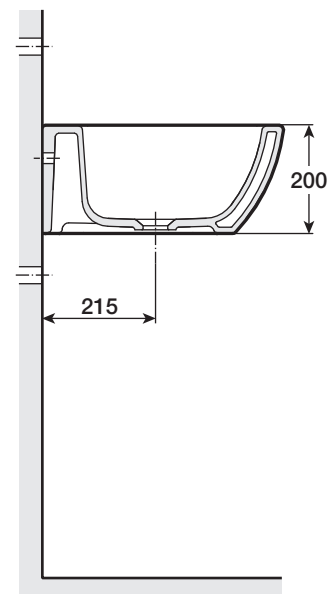
# Roca

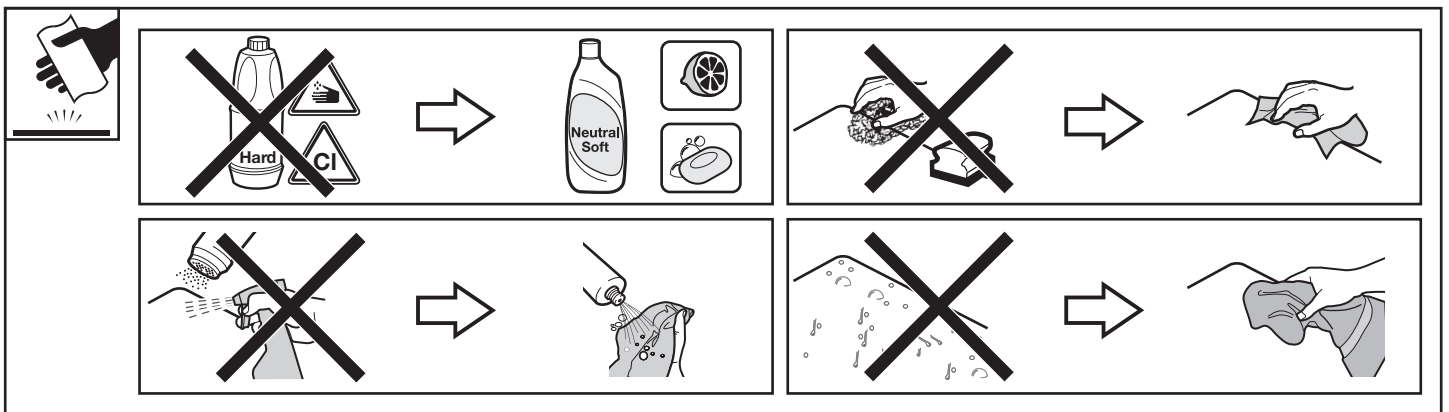
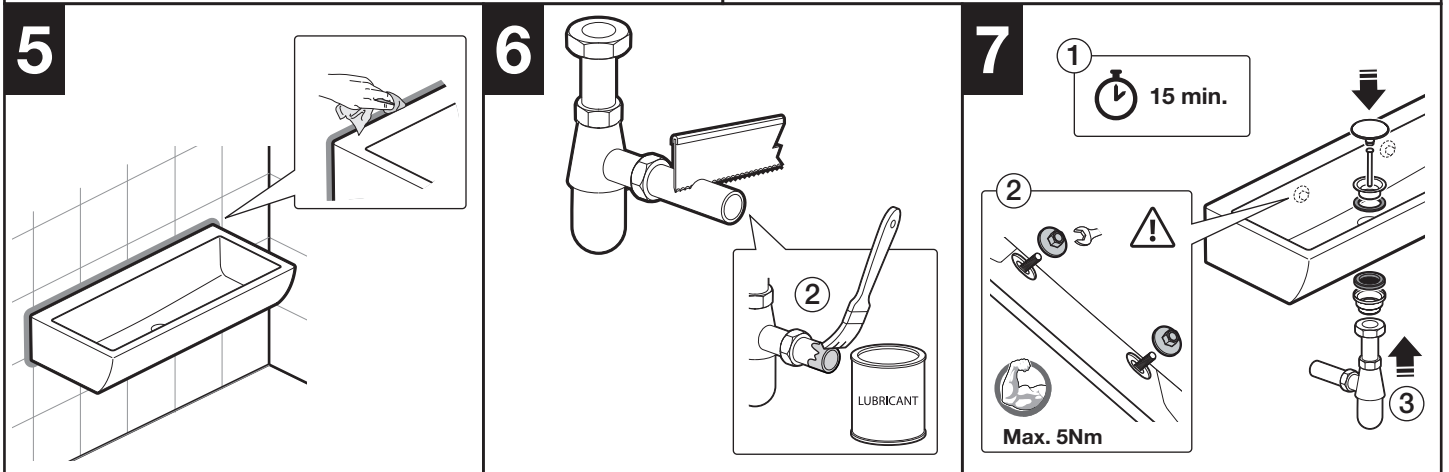
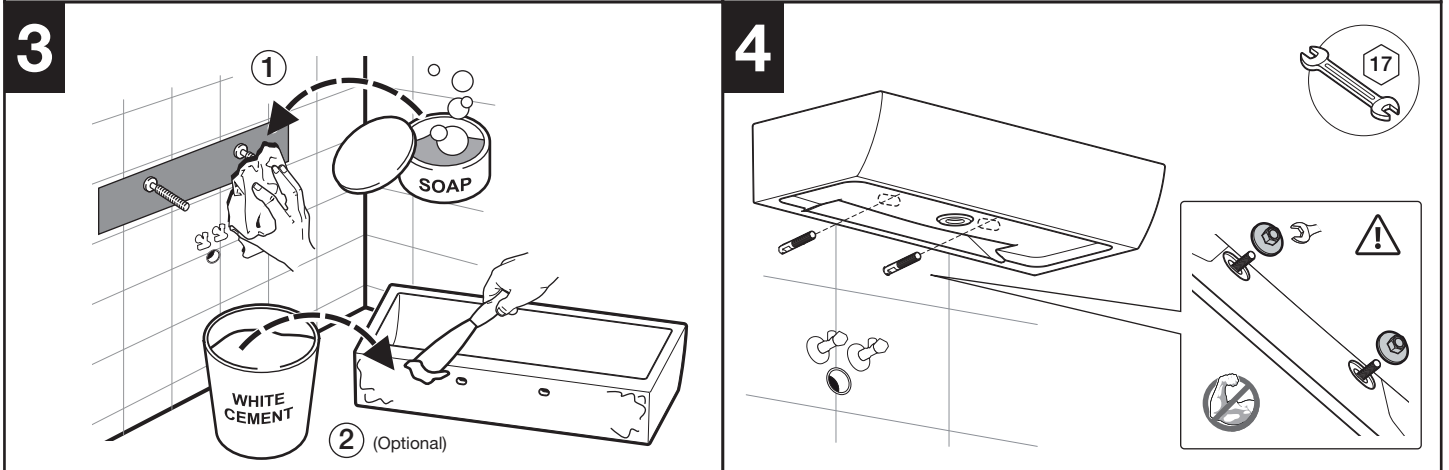
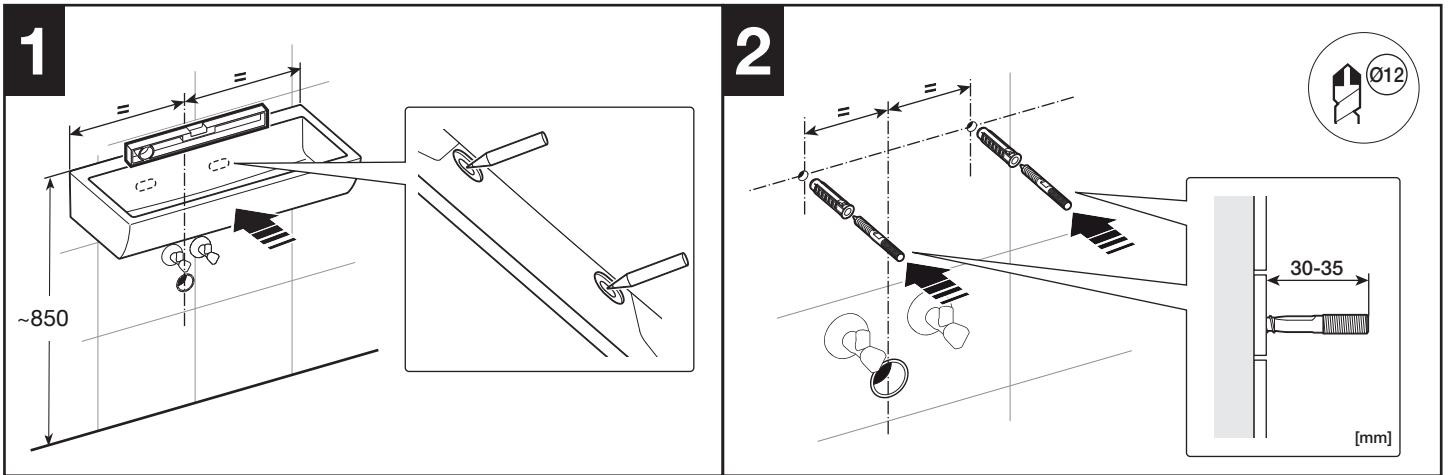
## ACCESS

### A368PB8 / A368PB9



Ref.	A
A368PB8	1000
A368PB9	600





A392912010a



Roca Sanitario, S.A.  
Avda. Diagonal, 513  
08029 Barcelona  
SPAIN  
www.roca.com

902  
304  
848

LÍNEA DE ATENCIÓN AL CONSUMIDOR ESPAÑA

902  
400  
423

SERVICIO TÉCNICO ESPAÑA



productsupport.rs@roca.net  
soporteproducto.rs@roca.net

