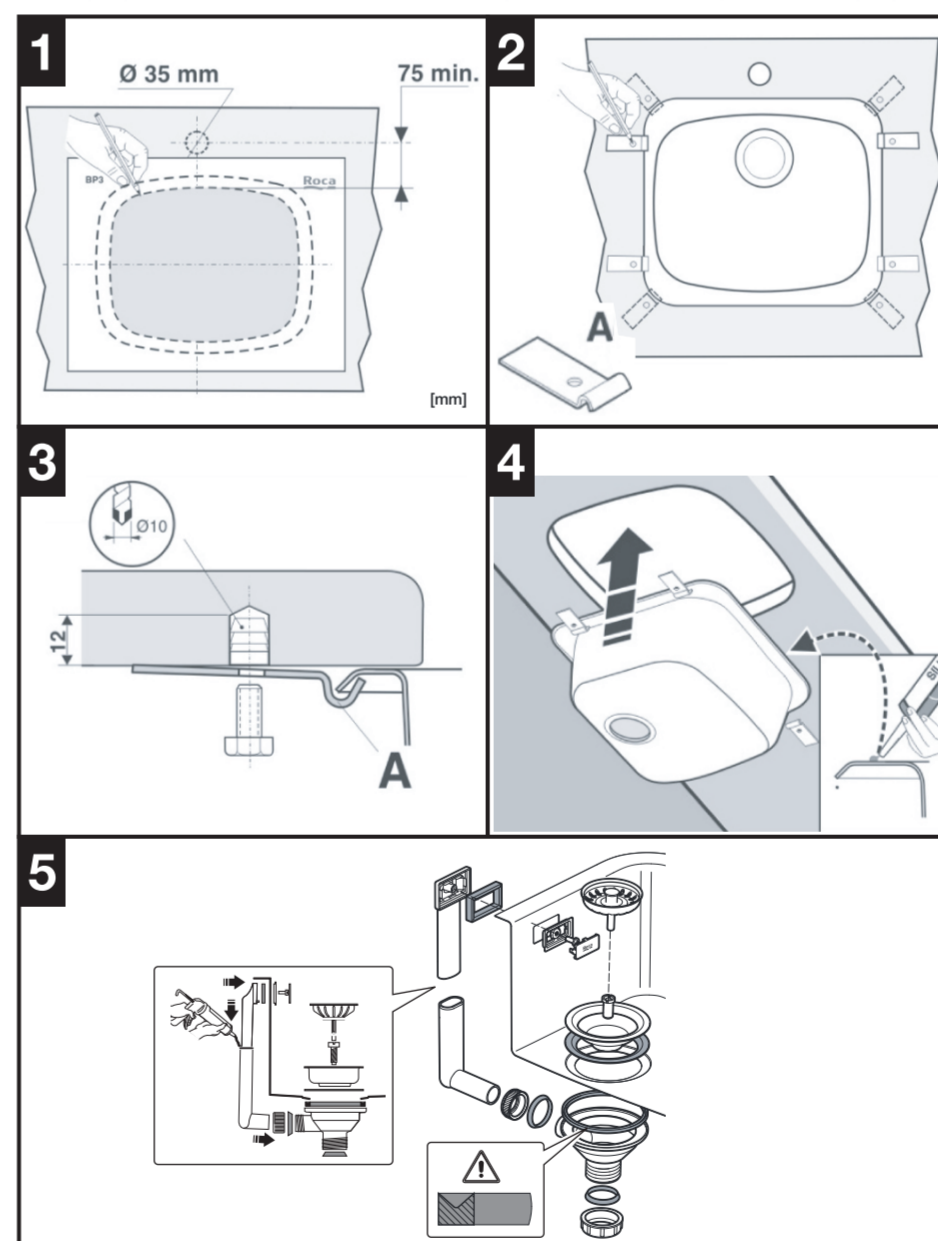
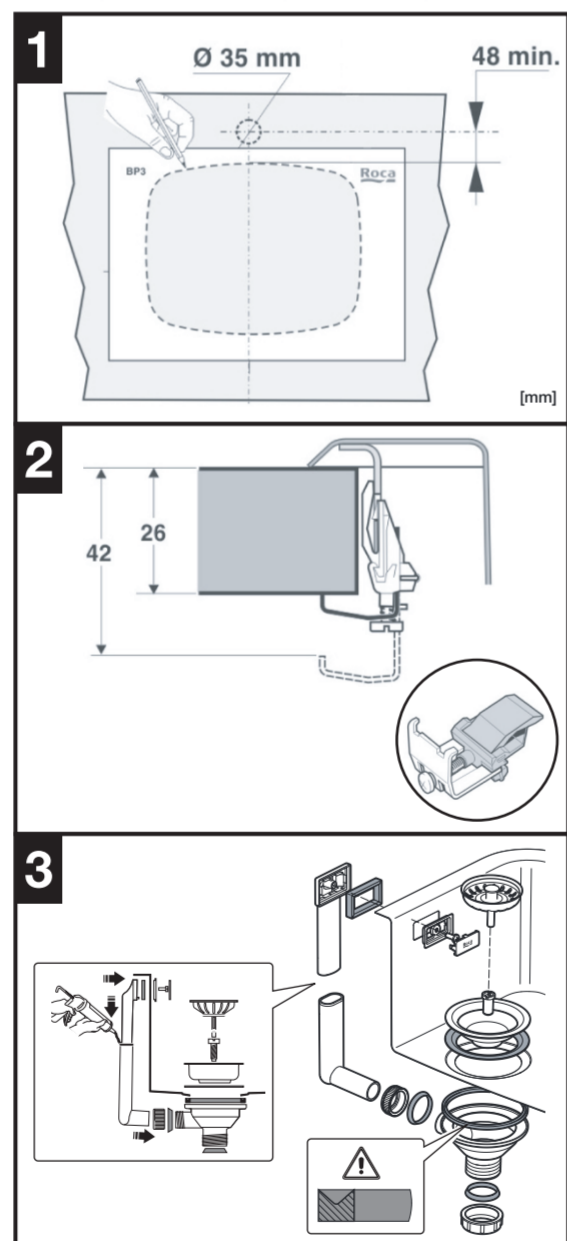
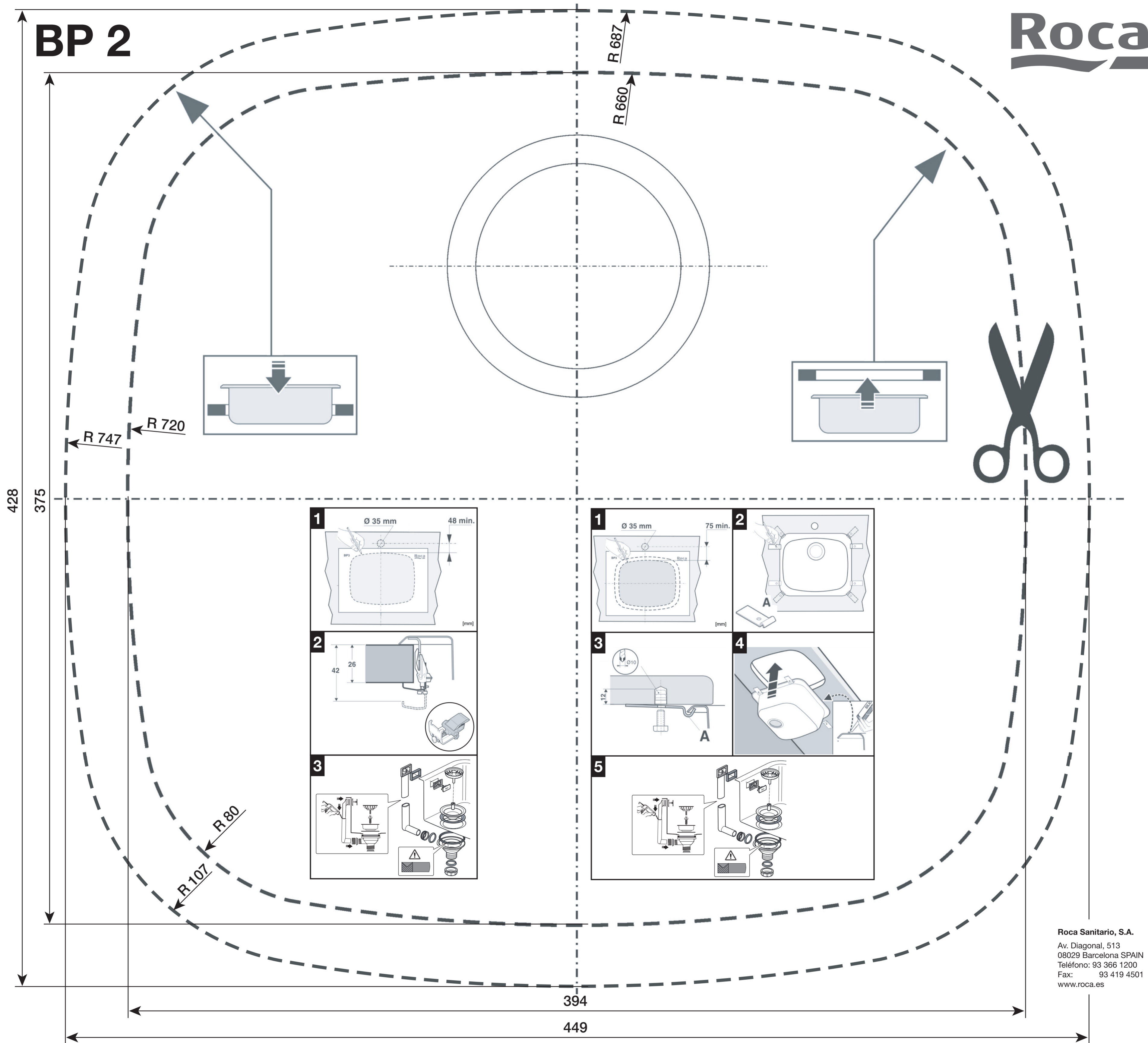


BP 2

Roca



Roca Sanitario, S.A.
Av. Diagonal, 513
08029 Barcelona SPAIN
Teléfono: 93 366 1200
Fax: 93 419 4501
www.roca.es

A8700021409