

Despiece de griferías

1. Baño y ducha

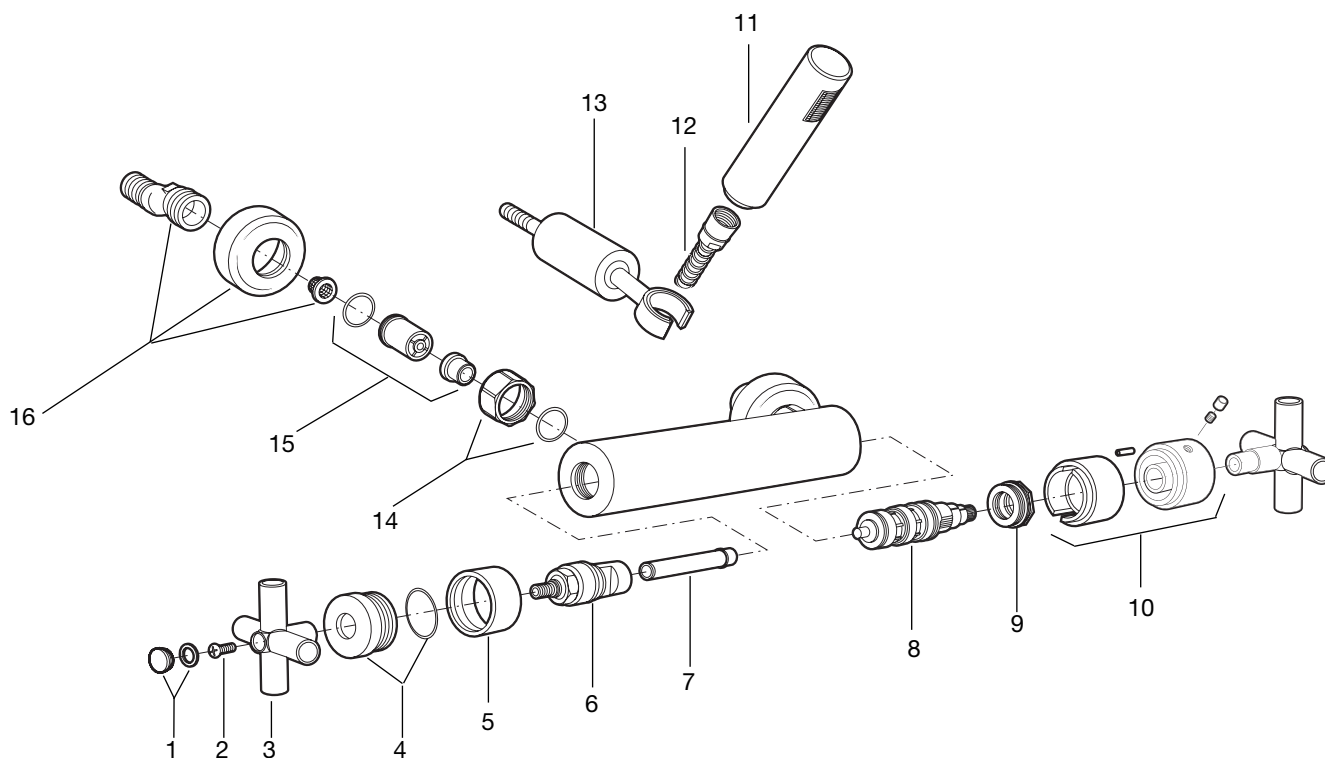
1.4. Mezclador termostático Serie LOFT-T

Griferías termostáticas

* **5A1343C00** Mezclador termostático exterior para ducha, ducha teléfono, flexible 1,50 m y soporte articulado

504830600	1. Índice
502621603	2. Tornillo sujeción cruceta
501520700	3. Cruceta
504630200	4. Tuerca embellecedor
502780800	5. Casquillo
* 525092709	6. Bolsa con dos monturas cerámicas
504310803	7. Asiento
505909803	8. Cartucho termostático
502632000	9. Tuerca sujeción cartucho
504810800	10. Casquillos termostáticos
* 505319400	11. Ducha manual
* 525765000	12. Tubo flexible 1,50 m
505714600	13. Soporte rótula
504630300	14. Tuerca
504310703	15. Asiento con antirretorno
505520200	16. Excéntrica completa

* Piezas en Tarifa



Despiece de griferías

1. Baño y ducha

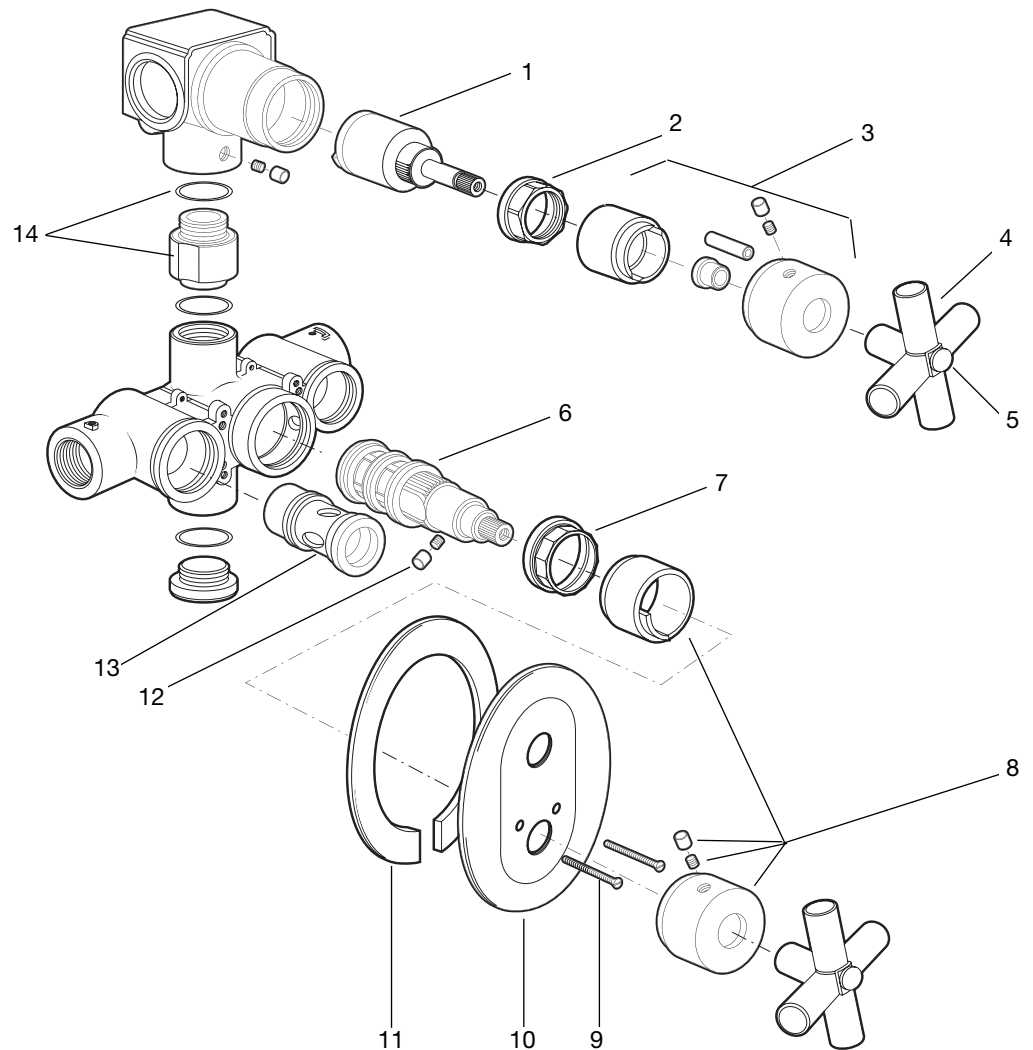
1.5. Mezclador termostático Serie LOFT-T

Griferías termostáticas

* **5A0643C00** Mezclador termostático empotrable 1/2" - 1/2" para baño o ducha /25 l/m)
con inversor incorporado a las dos salidas superiores con cierre stop
y libre salida baño

501520800	1. Cartucho inversor
502632200	2. Tuerca sujeción cartucho inversor
504810800	3. Conjunto casquillos
501520900	4. Cruceta
504830600	5. índice
505909803	6. Cartucho termostático
502632000	7. Tuerca sujeción cartucho
504810800	8. Casquillos termostáticos
502622003	9. Tornillo sujeción placa
502813600	10. Placa rosetón
503359407	11. Junta placa rosetón
502710003	12. Pasador cartucho
505909903	13. Soporte filtro con antirretorno
504630400	14. Tuerca

* Piezas en Tarifa



Despiece de griferías

1. Baño y ducha

1.6. Mezclador termostático Serie LOFT-T

Griferías termostáticas

* **5A0743C00** Mezclador termostático empotrable 1/2" - 1/2", para baño o ducha (30 l/m) con llave de cierre incorporada a salida ducha y libre salida baño (según tipo de instalación deberá colocarse una llave de paso)

505120700	1. Montura llave paso
504810900	2. Conjunto casquillos
501520900	3. Cruceta
504830600	4. Índice
505909803	5. Cartucho termostático
502632000	6. Tuerca sujeción cartucho
504810800	7. Casquillos termostáticos
502622003	8. Tornillo sujeción placa
502813600	9. Placa rosetón
503359407	10. Junta placa rosetón
502710003	11. Pasador cartucho
505909903	12. Soporte filtro con antirretorno
504630400	13. Tuerca

* Piezas en Tarifa

